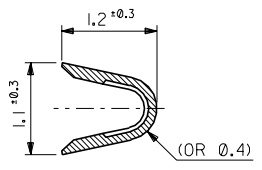
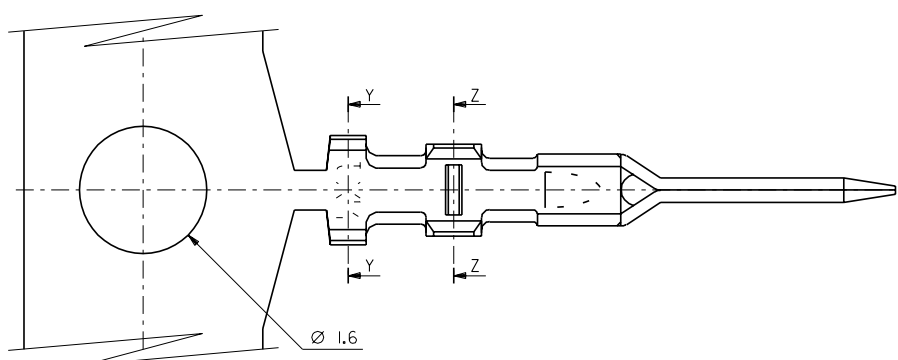
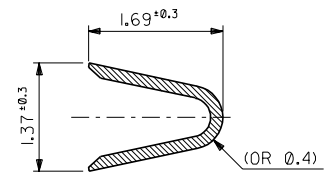


DWG. NO. SD-50125-8*00

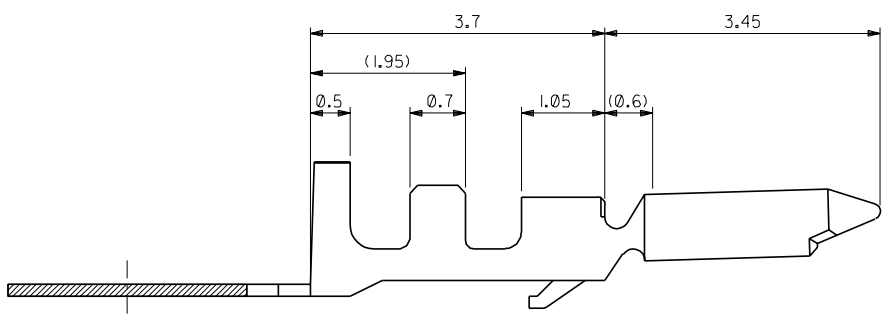
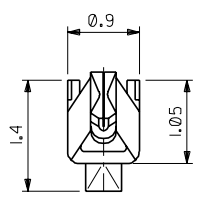
DIMENSIONS IN METRIC DO NOT SCALE DRAWING



SECT. Z-Z



SECT. Y-Y



注記
NOTES

- 適合ハウジング：51047シリーズ
APPLICABLE HOUSING : 51047 SERIES
- メッキ仕様 PLATING
鍍 0.9µm MIN. リフロー処理 (前メッキ)
TIN 0.9µm MIN. REFLOW TREATMENT (PRE-PLATED)

| | | | | | | | |
|-------------------------|-------|--------|---------------------------|----------|------|------|----------|
| 角度 ANGLE | ±3° | | | | | | |
| 30°以上 OVER | ±0.3 | | | | | | |
| 10°以上 未満 OVER 30 UNDER | ±0.25 | D | 変更 REVISD | (J3088) | H.H. | M.F. | 93/9/3 |
| 10°未満 UNDER | ±0.2 | C | 変更 & 再作図 REVISD & REDRAWN | (J2081D) | H.H. | M.F. | 92/10/21 |
| 一般公差 GENERAL TOLERANCES | | 記号 LTR | 変更内容 REVISION RECORD | | DR. | CHK. | DATE |

材料 MATERIAL リン青銅 PHOSPHOR BRONZE (t=0.15)

仕上げ FINISH —

適用電線範囲 WIRE RANGE AWG #26-28

被覆外径 INS. RANGE Ø 0.5-1.0

DRAWN BY 92/10/21 H.HIRAMOTO
APP'D BY 93/9/6 M.FUKUSHIMA
尺度 SCALE 20 - 1

| | |
|------------|-----------|
| 50125-8100 | バラ状 LOOSE |
| 50125-8000 | 連鎖状 CHAIN |
| ENG. NO. | 端子形状 FORM |

MOLEX-JAPAN CO.,LTD.
日本モレックス株式会社

REVISE ONLY ON CAD SYSTEM

TITLE 名称
1.25 WIRE TO WIRE CONN.
CRIMP PLUG TERMINAL

DWG. NO. SD-50125-8*00

REV D

THIS DRAWING CONTAINS INFORMATION THAT IS PROPRIETARY TO MOLEX/JAPAN AND SHOULD NOT BE USED WITHOUT WRITTEN PERMISSION
本図面は日本モレックス(株)の所有する情報を含むもので 当社の許可なく複製を禁止する。
EN-01C(032)MXJ-32