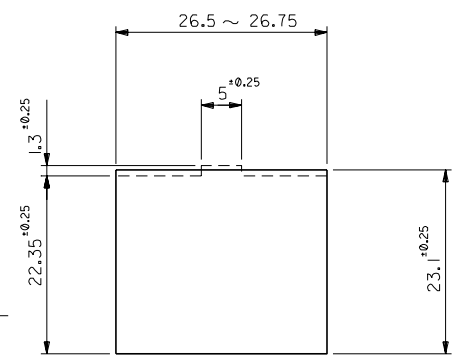
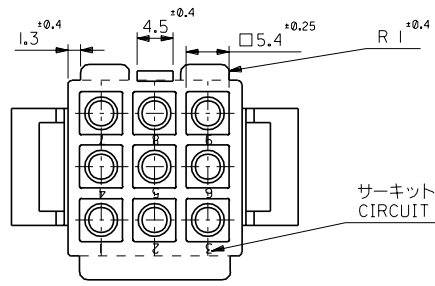
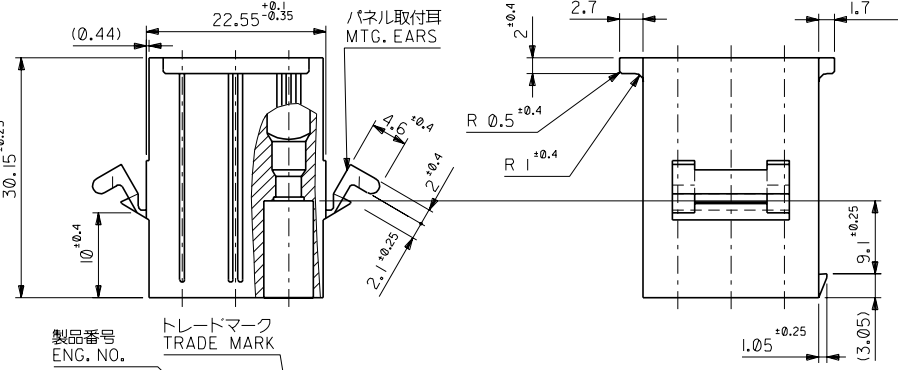


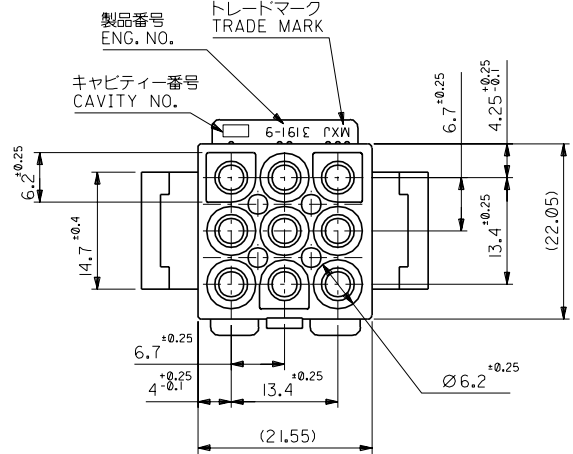
DWG. NO. SD-3191-09P-
 DIMENSIONS IN METRIC DO NOT SCALE DRAWING



パネル取付穴推奨寸法 (厚さ2.0最大)
 ハウジングの装着は、パネル穴打抜き方向より行うこと
 RECOMMENDED PANEL HOLE DIMENSION (THK. 2.0 MAX.)
 ATTACH THE HOUSING FROM THE DIRECTION OF
 PANEL HOLE PUNCHED OUT



注記
 NOTE
 () 内寸法は参考値
 DIMENSIONS IN () ARE REFERENCE



39-03-6091	3191-09P-201	NYLON66	94V-0
39-03-6090	3191-09P	NYLON66	94V-2
EDP. NO.	ENG. NO.	MATERIAL	UL

材料 MATERIAL	表参照 SEE CHART	MOLEX-JAPAN CO.,LTD. 日本モレックス株式会社
仕上げ FINISH	—	
適用電線範囲 WIRE RANGE	—	REVISE ONLY ON CAD SYSTEM
被覆外径 INS. RANGE	—	TITLE 名称
		9 CKT. PLUG HS'G. (.093 DIA. TERMINAL)

角度 ANGLE	>30				
30以上 OVER	+0.3				
10以上 30未満 UNDER	+0.25				
10未満 UNDER	+0.2				
一般公差 GENERAL TOLERANCES	N	再作図 REDRAWN	重要内容 REVISION RECORD	DATE	CHK

DRAWN BY	%/06/25	CHK'D BY	%/06/25
H.IIJIMA		M.FUKUSHIMA	
APP'D BY	%/06/25	尺度	2 : 1
M.ENOMOTO		尺度	2 : 1

DWG. NO.	REV
SD-3191-09P-*	N

THIS DRAWING CONTAINS INFORMATION THAT IS PROPRIETARY TO MOLEX/JAPAN AND SHOULD NOT BE USED WITHOUT WRITTEN PERMISSION
 本図面は日本モレックス(株)の所有する情報を含むもので、当社の許可なく複製を禁止する。

EN-01C(032)MXJ-32