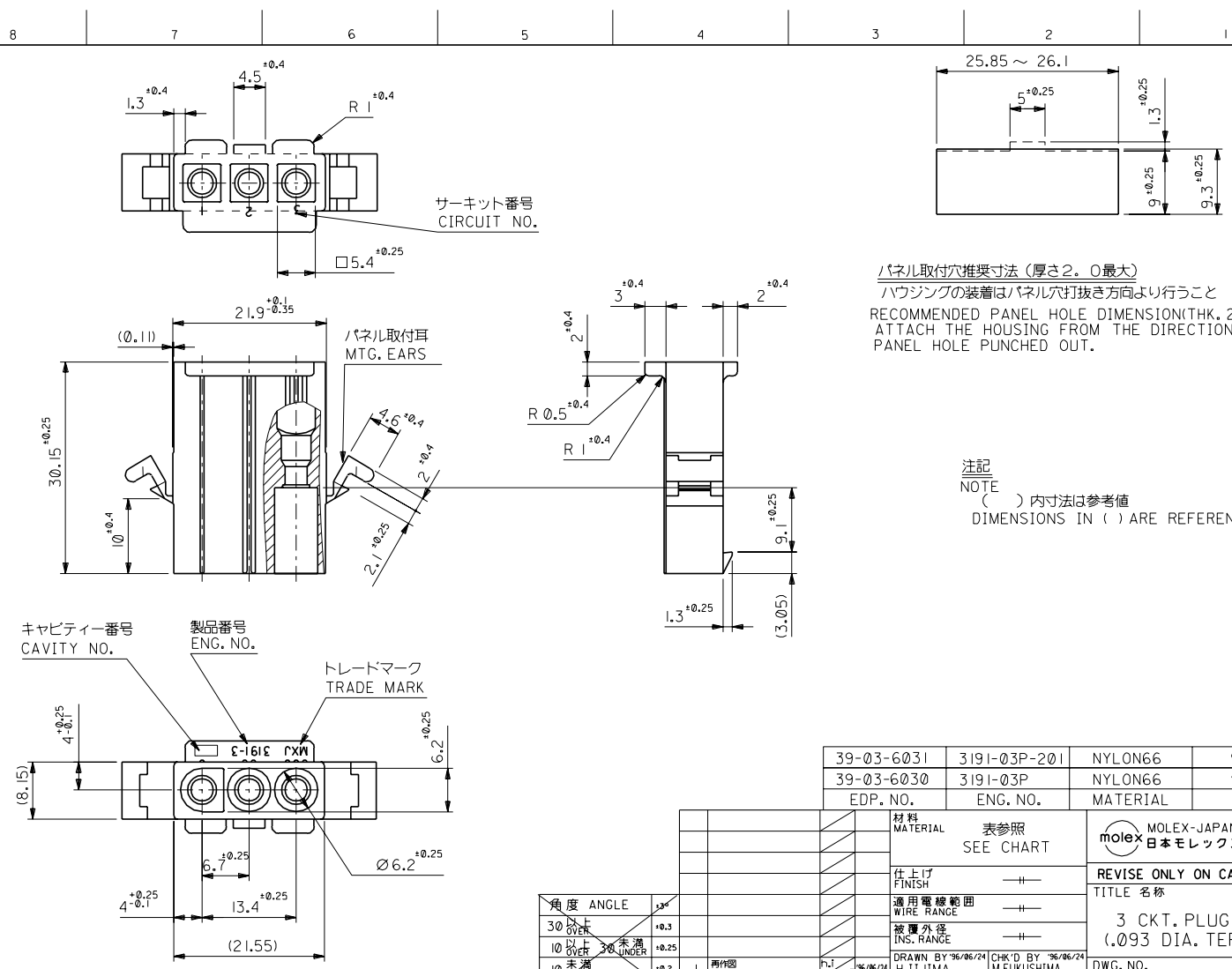


DWG. NO. SD-3191-03P

ALL DIMENSIONS IN METRIC DO NOT SCALE DRAWING



パネル取付穴推奨寸法 (厚さ2.0最大)  
ハウジングの装着はパネル穴打抜き方向より行うこと  
RECOMMENDED PANEL HOLE DIMENSION (THK. 2.0 MAX.)  
ATTACH THE HOUSING FROM THE DIRECTION OF  
PANEL HOLE PUNCHED OUT.

注記  
NOTE  
( ) 内寸法は参考値  
DIMENSIONS IN ( ) ARE REFERENCE

39-03-6031	3191-03P-201	NYLON66	94V-0
39-03-6030	3191-03P	NYLON66	94V-2
EDP. NO.	ENG. NO.	MATERIAL	UL

材料 MATERIAL	表参照 SEE CHART	MOLEX-JAPAN CO.,LTD. 日本モレックス株式会社  REVISE ONLY ON CAD SYSTEM TITLE 名称 3 CKT. PLUG HS'G. (.093 DIA. TERMINAL)
仕上げ FINISH	—	
適用電線範囲 WIRE RANGE	—	
被覆外径 INS. RANGE	—	
記号 LTR	変更内容 REVISION RECORD	DRAWN BY 96/06/24 H.IIJIMA APP'D BY 96/06/24 M.FUKUSHIMA DATE M.ENOMOTO 尺度 SCALE 2:1

角度 ANGLE	>30
30以上 OVER	+0.3
10以上 30未満 OVER UNDER	+0.25
10未満 UNDER	+0.2
一般公差 GENERAL TOLERANCES	J

THIS DRAWING CONTAINS INFORMATION THAT IS PROPRIETARY TO MOLEX/JAPAN AND SHOULD NOT BE USED WITHOUT WRITTEN PERMISSION  
本図面は日本モレックス(株)の所有する情報を含むもので 当社の許可なく複製を禁止する。  
EN-01C(032)MXJ-32