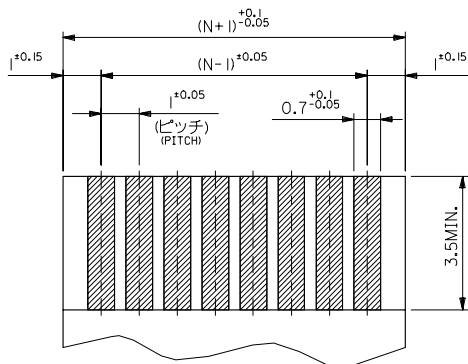


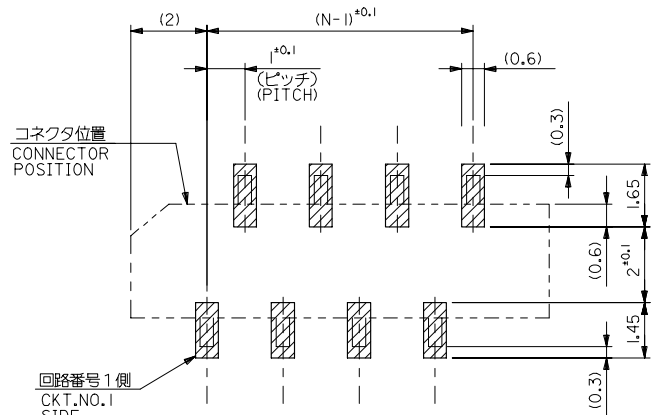
33	31.05	29	52808-3019	30
32	30.05	28	-2919	29
31	29.05	27	-2819	28
30	28.05	26	-2719	27
29	27.05	25	-2619	26
28	26.05	24	-2519	25
27	25.05	23	-2419	24
26	24.05	22	-2319	23
25	23.05	21	-2219	22
24	22.05	20	-2119	21
23	21.05	19	-2019	20
22	20.05	18	-1919	19
21	19.05	17	-1819	18
20	18.05	16	-1719	17
19	17.05	15	-1619	16
18	16.05	14	-1519	15
17	15.05	13	-1419	14
16	14.05	12	-1319	13
15	13.05	11	-1219	12
14	12.05	10	-1119	11
13	11.05	9	-1019	10
12	10.05	8	-0919	9
11	9.05	7	-0819	8
10	8.05	6	-0719	7
9	7.05	5	-0619	6
8	6.05	4	-0519	5
7	5.05	3	52808-0419	4

- 注記 NOTES:
1. 使用材料 MATERIAL  
 ハウジング: PPS,UL94V-0      HOUSING :PPS,UL94V-0  
 ターミナル: リン青銅 (t=0.25)      TERMINAL :PHOSPHOR BRONZE  
 メッキ: ニッケル下地鍍ピスマスメッキ      PLATING :TIN-BISMUTH OVER NICKEL
  2. 基準面 [E] からのハンダテールの半田付け面のズレ量は、上方向に0.1MAX. 下方向0.15MAX. とする。 MISALIGNMENT OF SOLDER TAIL FROM [E] : UPPER DIRECTION 0.1 MAX. , LOWER DIRECTION 0.15 MAX.
  3. 偶数極に適用。 APPLY FOR EVEN CKT.
  4. 本製品は52808-\*\*\*10の鉛フリー品である。 THIS PRODUCT IS LEAD FREE OF 52808-\*\*\*10

REVISED	EC NO. J2006-1497	2005/11/04	2005/11/07	2005/11/07	2005/11/11	GENERAL TOLERANCES (UNLESS SPECIFIED)	DIMENSION STYLE	SCALE	DESIGN UNITS	THIRD ANGLE PROJECTION
A	DRW: NABEI	CHK: KATOYODA	APP: NUKITA	DESCRIPTION	REV	10 UNDER ±0.2	MM ONLY	---	METRIC	◎
						10 OVER 30 UNDER ±0.25	DRAWN BY	DATE	TITLE	
						30 OVER ±0.3	M. NABEI	'04/02/19	1.0 FFC CONN. NON ZIF SMT. ST. -LEAD FREE-	
						ANGULAR ±3 °	CHECKED BY	DATE	MOLEX INCORPORATED	
						DRAFT WHERE APPLICABLE MUST REMAIN WITHIN DIMENSIONS	M. SASAO	'04/02/19		
							APPROVED BY	DATE		
							M. SASAO	'04/02/19		
							MATERIAL NO.	DOCUMENT NO.		SHEET NO.
							SEE CHART	SD-52808-027		1 OF 1
							SIZE	THIS DRAWING CONTAINS INFORMATION THAT IS PROPRIETARY TO MOLEX INCORPORATED AND SHOULD NOT BE USED WITHOUT WRITTEN PERMISSION		



(仕上がり厚さ) 0.3<sup>+0.03</sup>  
THICKNESS  
適合FPC推奨寸法  
APPLICABLE FPC  
RECOMMENDED DIMENSION.



参考基板レイアウト (マウント面)  
RECOMMENDED P.C. BOARD  
PATTERN DIMENSION. (REF.)  
(MOUNTING AREA)

FPCについて:

打抜き方向は、導体側から補強板側を推奨いたします。  
補強フィルム材質は、ポリイミドを推奨いたします。  
接着剤は、熱硬化接着剤を推奨いたします。

ABOUT FPC:

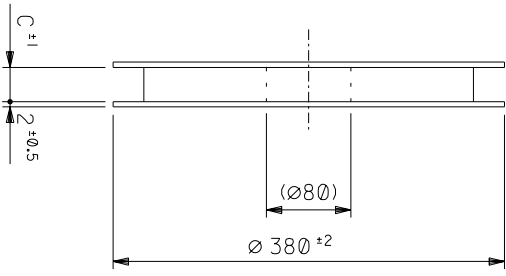
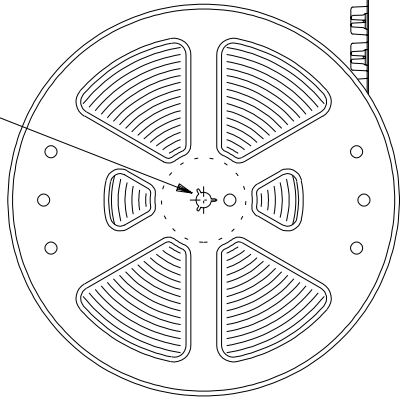
RECOMMENDED PUNCHER DIRECTION: FROM CONDUCTOR SIDE TO STIFFENER BOARD SIDE.

RECOMMENDED MATERIAL:

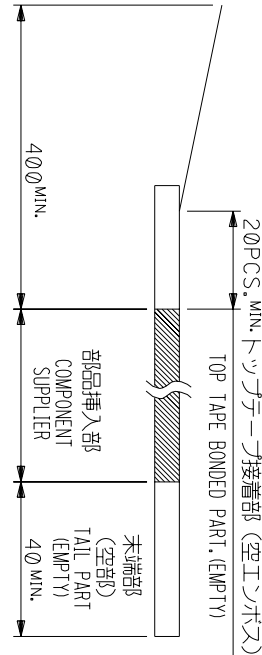
STIFFENER FILM: POLYIMIDE  
BONDING AGENT: THERMOSETTING BONDING AGENT

REVISED EC NO. J2006-1497 DRAWN M. NABEI CHKD K. YODA APP. N. KITA	GENERAL TOLERANCES (UNLESS SPECIFIED)		DIMENSION STYLE MM ONLY		SCALE ---	DESIGN UNITS METRIC	THIRD ANGLE PROJECTION
	10 UNDER	± 0.2	DRAWN BY M. NABEI	DATE '04/02/19	TITLE 1.0 FFC CONN. NON ZIF SMT. ST. -LEAD FREE-		
	10 OVER 30 UNDER	± 0.25	CHECKED BY M. SASAO	DATE '04/02/19			
	30 OVER	± 0.3	APPROVED BY M. SASAO	DATE '04/02/19	MOLEX INCORPORATED		
ANGULAR	± 3 °	DRAFT WHERE APPLICABLE MUST REMAIN WITHIN DIMENSIONS		MATERIAL NO. SEE CHART	DOCUMENT NO. SD-52808-027	SHEET NO. 2 OF 2	
THIS DRAWING CONTAINS INFORMATION THAT IS PROPRIETARY TO MOLEX INCORPORATED AND SHOULD NOT BE USED WITHOUT WRITTEN PERMISSION							

引き出し方向  
PULL OUT



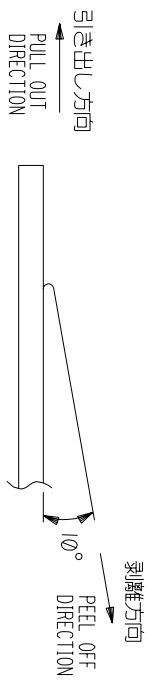
引き出し方向  
PULL OUT DIRECTION



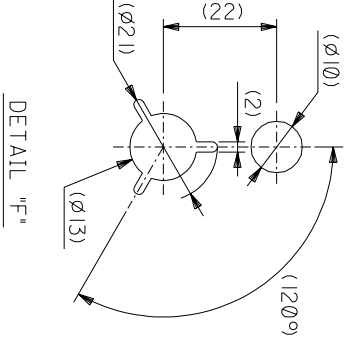
NOTES

1. 製品詳細寸法については図面 SD-52808-027 を参照下さい。  
RE DETAILED DIMENSION, SEE SD-52808-027
2. 梱包数量: 1000個/リール  
NUMBER OF CONNECTORS: 1000PCS/REEL
3. リードテープ長さ LEAD TAPE LENGTH  
20PCS. MIN. トッパテープ接着部 (空エンプティ)

4. トッパテープの剥離強度: 0.1 ~ 1.3N (10 ~ 130gf)  
(剥離方向は下図参照)  
尚、本規格値は出荷時に適用。(但し、輸送時に剥離が発生しないこと。)  
PEELING OFF FORCE OF TOP TAPE: 0.1 ~ 1.3N (10 ~ 130gf)  
(PEELING DIRECTION AS SHOWN IN FOLLOWING FIG.)  
THIS REQUIREMENT SHOULD BE APPLIED AT SHIPMENT.  
PEEL OFF SHOULD NOT BE ALLOWED, DURING TRANSPORTATION.



5. 材料 (MATERIAL)  
キャリアテープ (CARRIER TAPE): ポリプロピレン (POLYPROPYLENE)  
トッパテープ (TOP TAPE): PET, PE, PEF  
リール (REEL): ポリスチレン (PS) <リサイクル材を含む>  
POLYSTYRENE (PS) RECYCLE MATERIAL CONTAINED>
6. 本製品は 52808-\*\*-90 の鉛フリー品である。  
THIS PRODUCT IS LEAD FREE OF 52808-\*\*-90

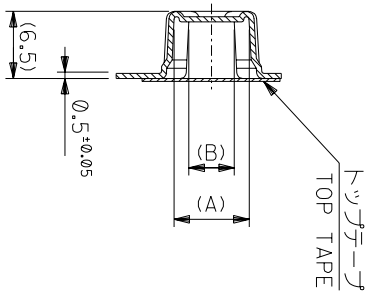


DETAIL "F"

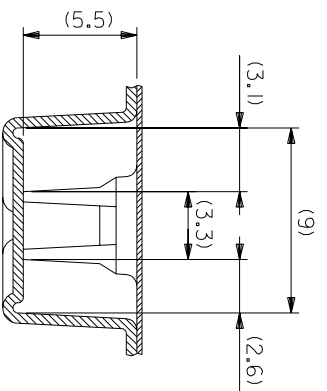
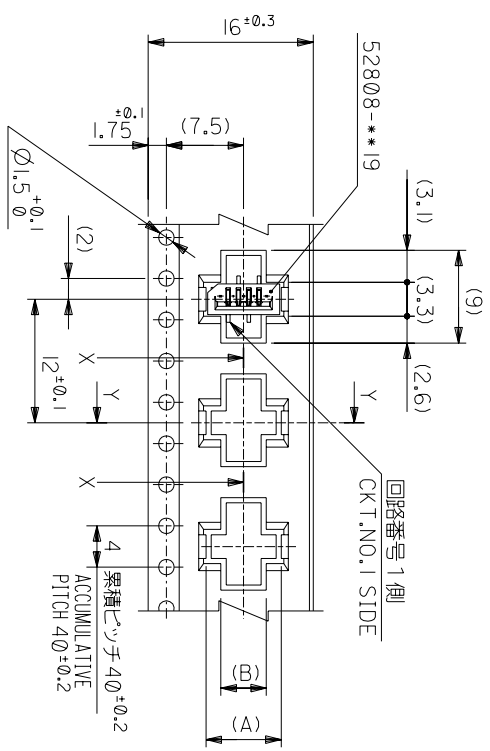
角度 ANGLE	±3°
30以上	±0.3
10以下	±0.25
10未満	±0.2
10 UNDER	
GENERAL TOLERANCES	

記号 LTR	0	0	0	0	0	0	0	0	0
REVISION RECORD	0	0	0	0	0	0	0	0	0
DR. CHK.	M.S	M.S	M.S	M.S	M.S	M.S	M.S	M.S	M.S
DATE	04/02/19	04/02/19	04/02/19	04/02/19	04/02/19	04/02/19	04/02/19	04/02/19	04/02/19
材料 MATERIAL	注記参照 SEE NOTES								
仕上り FINISH	#								
適用電線範囲 WIRE RANGE	#								
検査外径 INS. RANGE	#								
DRAWN BY	M.NABEI	CHK'D BY	M.SASAO	SCALE	#	TITLE 名称	REVISE ONLY ON CAD SYSTEM		
APP'D BY	M.NABEI	SCALE	M.SASAO	SCALE	#	1.0 FFC Conn NON ZIF			
DWG. NO.	SD-52808-028	(SHEET 1 OF 6)	REV	0		SMT ST Embstd PKG			
						-LEAD FREE-			
52808-**-70	MODEL NO.								

THIS DRAWING CONTAINS INFORMATION THAT IS PROPRIETARY TO MOLEX/JAPAN AND SHOULD NOT BE USED WITHOUT WRITTEN PERMISSION  
本図面は日本モリス(株)の所有する権利を有するため 当社の許可なく複製を禁止する。



SECT:Y-Y



16mm幅キャリアテープ  
16mm WIDTH CARRIER TAPE

MODEL NO.	52808-**-70	キャリアテープ幅 CARRIER TAPE WIDTH	16	17.5	5.4	8.3	52808-0570	5
					4.4	7.3	52808-0470	4
						(A)	MATERIAL NO.	種数 CKT.

材料  
MATERIAL SHEET 10F 6 参照  
REFER TO SHEET 10F 6

仕上げ  
FINISH

適用電線範囲  
WIRE RANGE

標準外径  
INS. RANGE

DRAWN BY 04/02/19 CHK'D BY 04/02/19  
M.NABEY M.SASAO

尺度  
SCALE

角度 ANGLE

30 以上

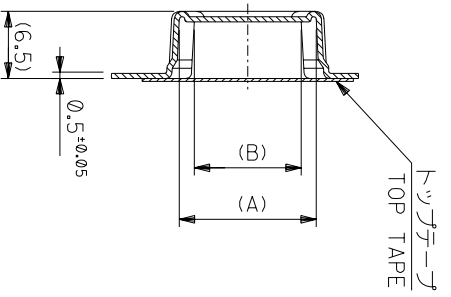
10 以下

10 以下

10 以下

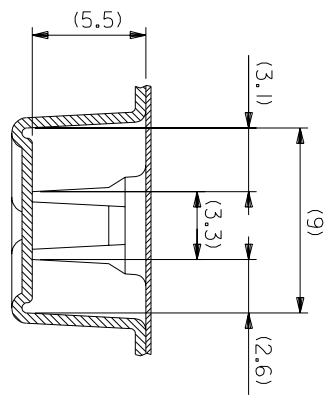
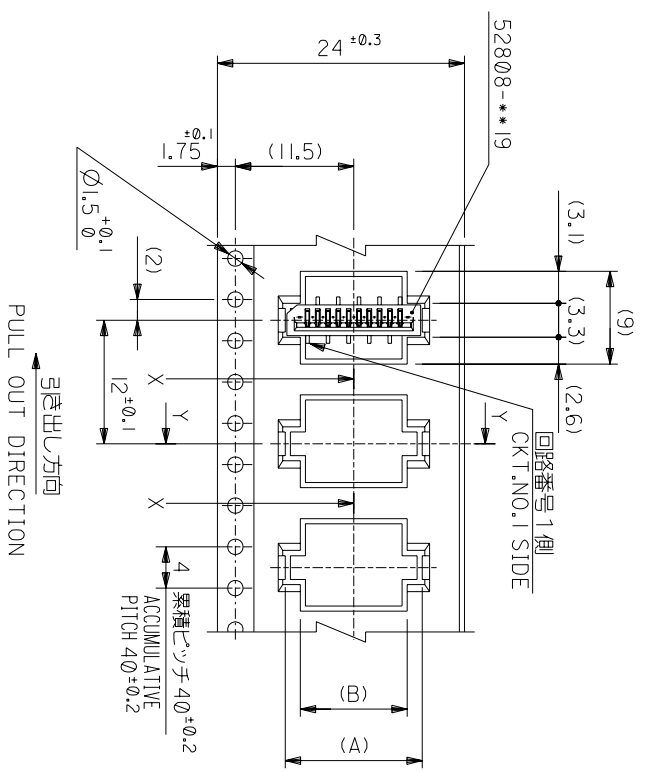
記号	0	新規作成 REVISION	(12004-2528)	DR-CHK.	DATE	尺度 SCALE	DATE	尺度 SCALE	DATE	尺度 SCALE	DATE
DR-CHK.		REVISION RECORD									
DR-CHK.		REVISION RECORD									
DR-CHK.		REVISION RECORD									

THIS DRAWING CONTAINS INFORMATION THAT IS PROPRIETARY TO MOLEX(JAPAN) AND SHOULD NOT BE USED WITHOUT WRITTEN PERMISSION  
本図面は日本モリス(株)の所有する情報を含むもので 当社の許可なく複製を禁止する。



SECT:Y-Y

24mm幅キヤリヤテープ  
24mm WIDTH CARRIER TAPE



SECT:X-X  
(SCALE:4-1)

角度 ANGLE	±3°
30°以上	±0.2
10°以下	±0.25
10°以下	±0.2
10°以下	±0.2

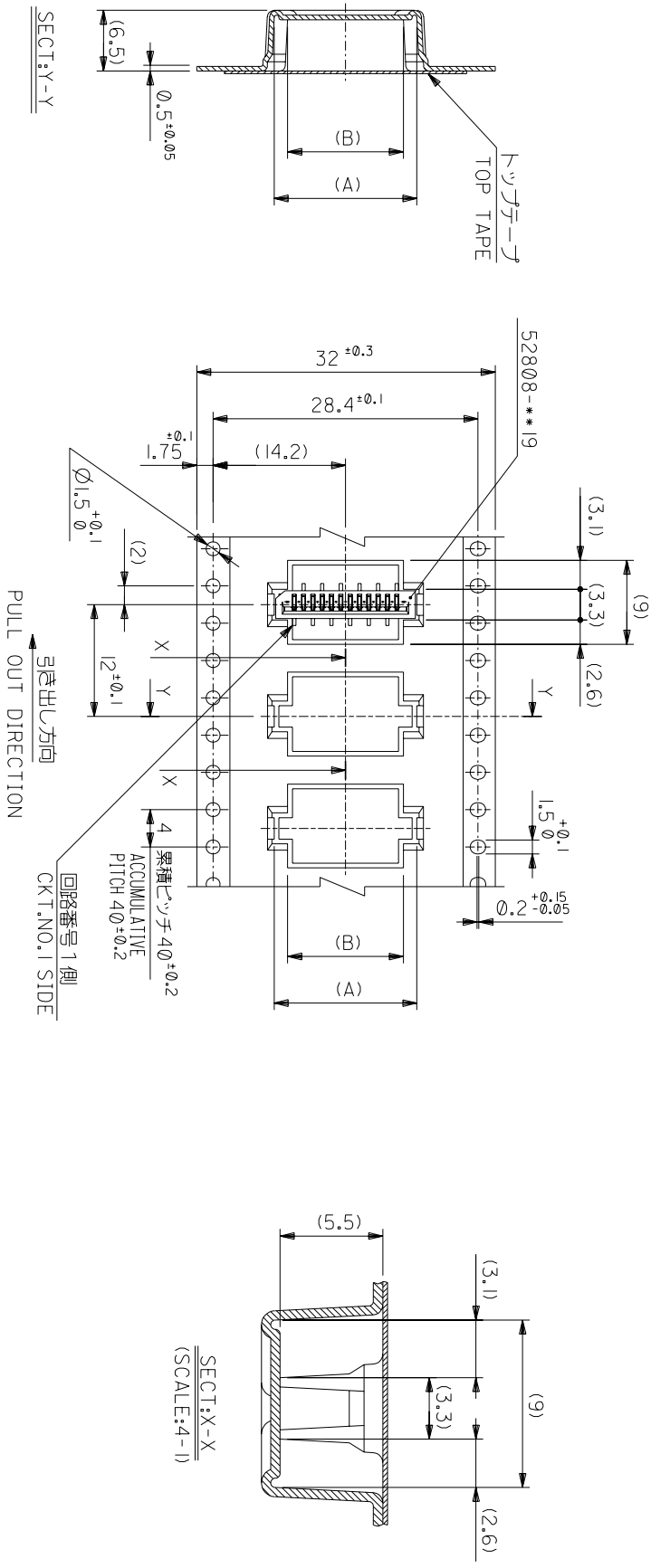
記号	新規作成 (12004-2528)	DR	DATE
TR	変更内容	M.S	DATE
REVISION RECORD		CHK.	

MODEL NO.	52808-**-70	CARRIER TAPE WIDTH	C	(B)	(A)	MATERIAL NO.	種数
24	25.5	24	25.5	10.4	13.3	52808-1070	10
				9.4	12.3	52808-0970	9
				8.4	11.3	52808-0870	8
				7.4	10.3	52808-0770	7
				6.4	9.3	52808-0670	6

材料 MATERIAL SHEET 1 OF 6 参照 REFER TO SHEET 1 OF 6  
仕上り FINISH #  
適用電線範囲 WIRE RANGE #  
検査外径 INS. RANGE #  
DRAWN BY 04/02/19 CHK'D BY 04/02/19  
M.NABE M.SASAO  
APP'D BY 04/02/19 M.SASAO  
SCALE #

REVISE ONLY ON CAD SYSTEM  
TITLE 名称  
1.0 FCC Conn NON ZIF  
SMT ST Embs+D PKG  
-LEAD FREE-  
DWG. NO. SD-52808-028 (SHEET 3 OF 6)  
REV 0

THIS DRAWING CONTAINS INFORMATION THAT IS PROPRIETARY TO MOLEX(JAPAN) AND SHOULD NOT BE USED WITHOUT WRITTEN PERMISSION  
本図面は日本モリス(株)の所有する情報を含むもので 当社の許可なく複製を禁止する。  
EN-01C10321MXJ-32



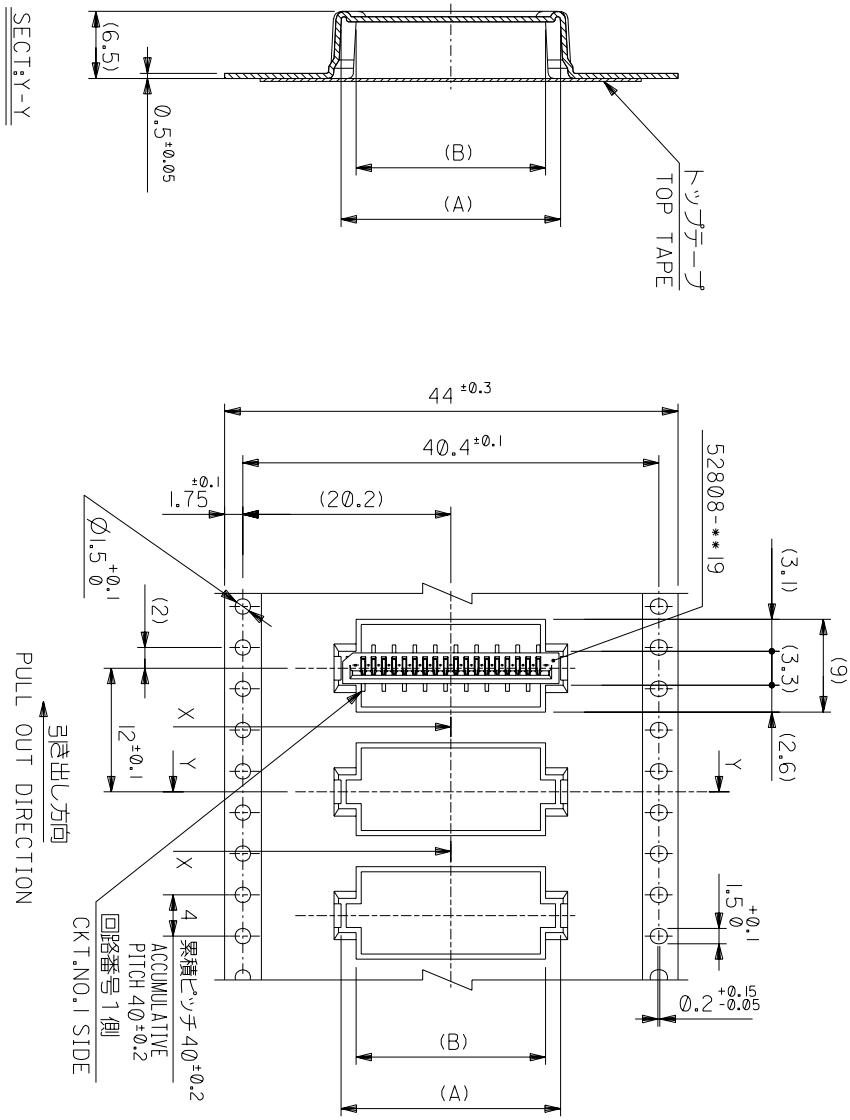
32mm幅キヤリアテープ  
32mm WIDTH CARRIER TAPE

角度 ANGLE	±3°
30 以上	±0.2
10 以下	±0.25
30 以下	±0.2
10 以下	±0.2

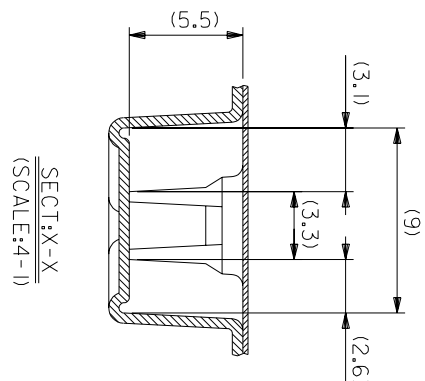
記号	0	新規作成	(2004-2528)
TR		変更内容	
REVISION RECORD			
DR-CHK.	M.S.	DATE	

MODEL NO.	52808-**-70	キヤリアテープ幅	CARRIER TAPE WIDTH	C	(B)	(A)	MATERIAL NO.	種数
		材料	MATERIAL SHEET 1 OF 6 参照					
		仕上げ	FINISH					
		適用電線範囲	適用電線範囲					
		検査外径	検査外径					
		INS. RANGE	INS. RANGE					
		DRAWN BY	CHK'D BY					
		APP'D BY	M.SASAO					
		尺度	SCALE					
		DWG. NO.	SD-52808-028					
		(SHEET 4 OF 6)						
		REV	0					

THIS DRAWING CONTAINS INFORMATION THAT IS PROPRIETARY TO MOLEX/JAPAN AND SHOULD NOT BE USED WITHOUT WRITTEN PERMISSION  
 本図面は日本モリス(株)の所有する情報を含むもので 当社の許可なく複製を禁止する。



44mm幅キャリアテープ  
44mm WIDTH CARRIER TAPE



角度 ANGLE	±3°
30 以上	±3°
10 以下	±4.25
10 未満	±0.2
10 未満	±0.2

記号	0
変更内容	新製作成 (12004-2528)
DR. / CHK.	DR. / CHK.
DATE	日付

DR. / CHK.	DR. / CHK.
DATE	日付
SCALE	— / #
SCALE	— / #

仕上げ FINISH	— / #
適用電線範囲 WIRE RANGE	— / #
検査外径 INS. RANGE	— / #
CHK'D BY	CHK'D BY
SCALE	— / #

REV	0
REV	0
REV	0
REV	0

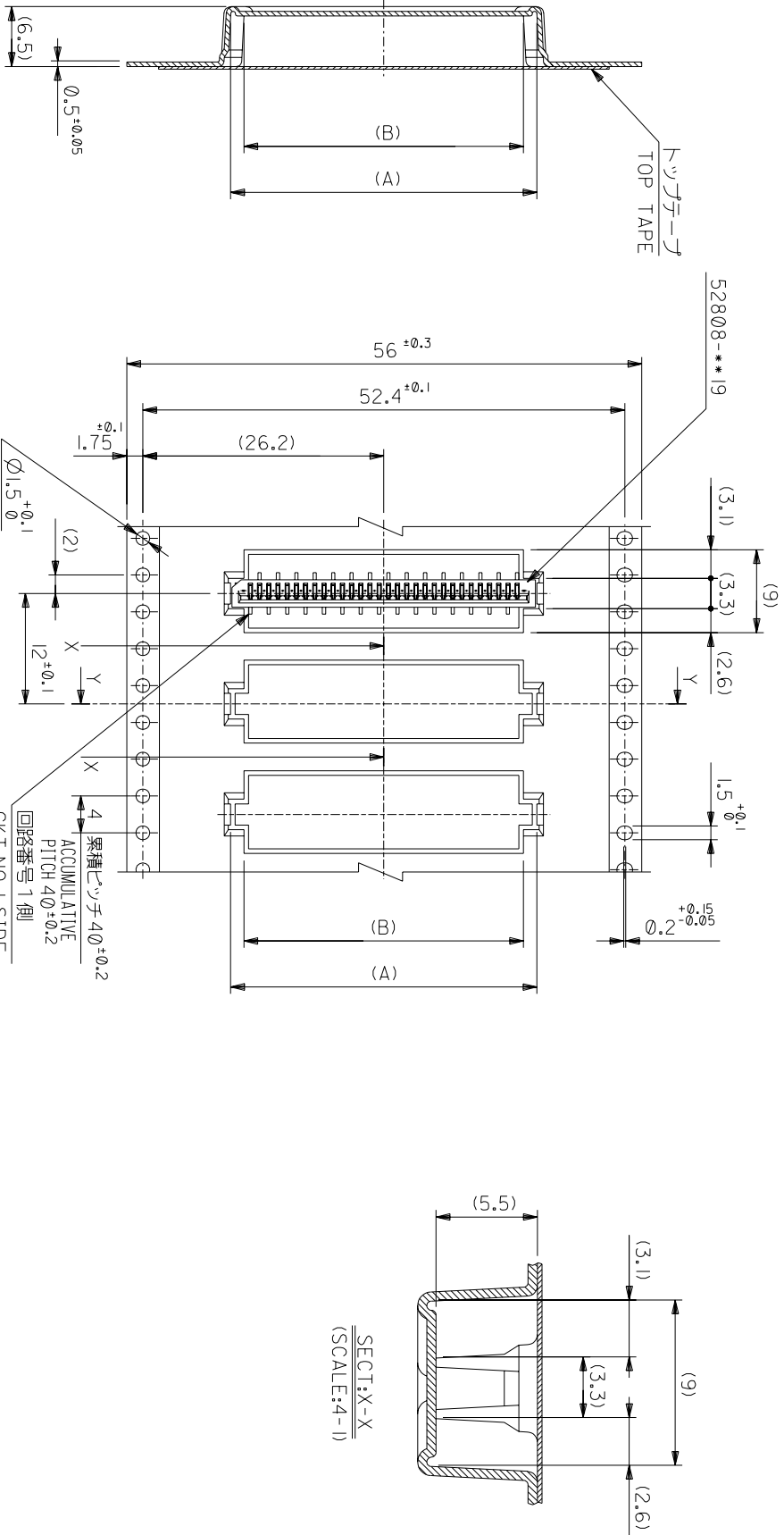
MODEL NO.	CARRIER TAPE WIDTH	C	(B)	(A)	MATERIAL NO.	種数
52808-**-70	44	44	45.5	44	52808-2870	28
					52808-2770	27
					52808-2670	26
					52808-2570	25
					52808-2470	24
					52808-2370	23
					52808-2270	22
					52808-2170	21
					52808-2070	20
					52808-1970	19
					52808-1870	18
					52808-1770	17
					52808-1670	16

材料 MATERIAL SHEET 1 OF 6 参照 REFER TO SHEET 1 OF 6  
仕上げ FINISH — / #  
適用電線範囲 WIRE RANGE — / #  
検査外径 INS. RANGE — / #  
DRAWN BY 04/02/19 CHK'D BY 04/02/19  
APP'D BY 04/02/19 M.NABEI M.SASAO  
M.SASAO

MOLEX-JAPAN CO.,LTD.  
日本モリス株式会社  
REVISE ONLY ON CAD SYSTEM  
TITLE 名称  
I.0 FFC Conn NON ZIF  
SMT ST Embstd Pkg  
-LEAD FREE-

DWG. NO. SD-52808-028  
(SHEET 5 OF 6)  
REV 0

THIS DRAWING CONTAINS INFORMATION THAT IS PROPRIETARY TO MOLEX(JAPAN) AND SHOULD NOT BE USED WITHOUT WRITTEN PERMISSION  
本図面は日本モリス(株)の所有する情報を含むもので 当社の許可なく複製を禁止する。



56mm幅キヤリヤテープ  
56mm WIDTH CARRIER TAPE

SECT. Y-Y

PULL OUT DIRECTION  
引き出し方向

累積ピッチ  $4\phi \pm 0.2$   
PITCH  $4\phi \pm 0.2$   
回路番号 1側  
C.K.T. NO. 1 SIDE

SECT. X-X  
(SCALE: 4-1)

52808-**-70	56	57.5	30.4	29.4	32.3	33.3	52808-3070	30
MODEL NO.	キャリアテープ幅 CARRIER TAPE WIDTH	C	(B)	(A)	MATERIAL NO.	種数 CKT.		
56		57.5	30.4	29.4	32.3	33.3	52808-3070	30
MATERIAL SHEET 1 OF 6 参照 REFER TO SHEET 1 OF 6		仕上げ FINISH		適用電線範囲 WIRE RANGE		REVISE ONLY ON CAD SYSTEM		
MOLEX JAPAN CO., LTD. 日本モリス株式会社		DRAWN BY: M/02/19 M/NABEI		CHK'D BY: M/02/19 M.SASAO		TITLE 名称 1.0 FFC Conn NON ZIF SMT ST Embstp Pkg -LEAD FREE-		
REVISION RECORD		DR. / M.S. / DATE		CHK. / DATE		DWG. NO. SD-52808-028 (SHEET 6 OF 6) REV 0		
0		新規作成 (12004-2528)		M.SASAO				
1		変更内容		M.SASAO				
2		変更内容		M.SASAO				
3		変更内容		M.SASAO				
4		変更内容		M.SASAO				
5		変更内容		M.SASAO				
6		変更内容		M.SASAO				
7		変更内容		M.SASAO				
8		変更内容		M.SASAO				

THIS DRAWING CONTAINS INFORMATION THAT IS PROPRIETARY TO MOLEX (JAPAN) AND SHOULD NOT BE USED WITHOUT WRITTEN PERMISSION  
本図面は日本モリス(株)の所有する情報を含むもので 当社の許可なく複製を禁止する。