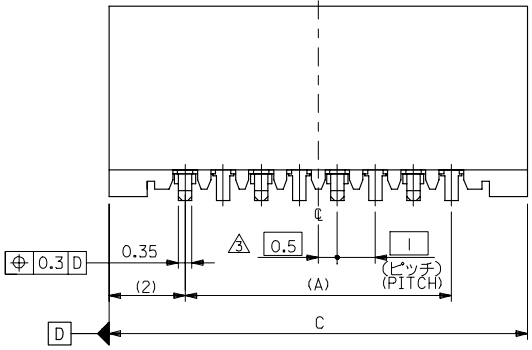
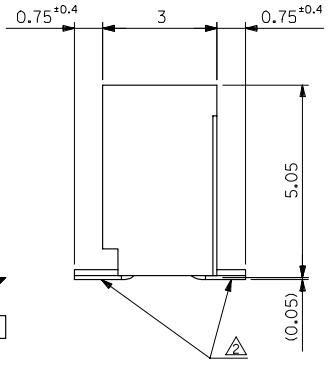
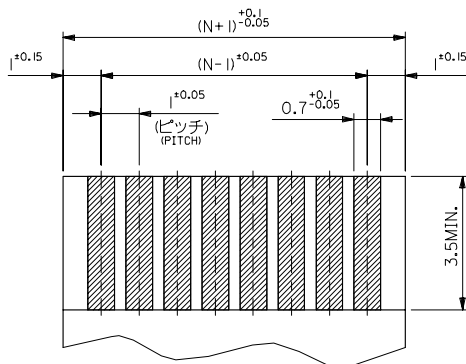


33	31.05	29	52808-3019	30
32	30.05	28	-2919	29
31	29.05	27	-2819	28
30	28.05	26	-2719	27
29	27.05	25	-2619	26
28	26.05	24	-2519	25
27	25.05	23	-2419	24
26	24.05	22	-2319	23
25	23.05	21	-2219	22
24	22.05	20	-2119	21
23	21.05	19	-2019	20
22	20.05	18	-1919	19
21	19.05	17	-1819	18
20	18.05	16	-1719	17
19	17.05	15	-1619	16
18	16.05	14	-1519	15
17	15.05	13	-1419	14
16	14.05	12	-1319	13
15	13.05	11	-1219	12
14	12.05	10	-1119	11
13	11.05	9	-1019	10
12	10.05	8	-0919	9
11	9.05	7	-0819	8
10	8.05	6	-0719	7
9	7.05	5	-0619	6
8	6.05	4	-0519	5
7	5.05	3	52808-0419	4

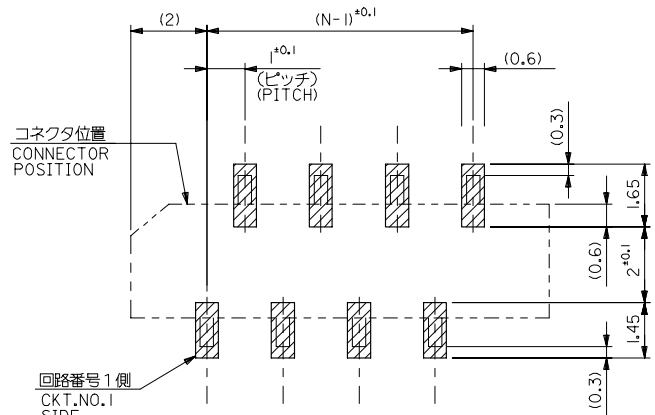


- 注記 NOTES:
1. 使用材料 MATERIAL  
 ハウジング: PPS,UL94V-0      HOUSING :PPS,UL94V-0  
 ターミナル: リン青銅 (±0.25)      TERMINAL :PHOSPHOR BRONZE  
 メッキ: ニッケル下地鍍ビスマスメッキ      PLATING :TIN-BISMUTH OVER NICKEL
  2. 基準面 [E] からのハンダテールの半田付け面のズレ量は、  
 上方向に0.1MAX. 下方向0.15MAX. とする。  
 MISALIGNMENT OF SOLDER TAIL FROM [E]  
 : UPPER DIRECTION 0.1 MAX. , LOWER DIRECTION 0.15 MAX.
  3. 偶数極に適用。  
 APPLY FOR EVEN CKT.
  4. 本製品は52808-\*\*\*10の鉛フリー品である。  
 THIS PRODUCT IS LEAD FREE OF 52808-\*\*\*10

REVISED EC NO. J2006-1497 DRAWN MABEI 2005/11/04 CHKD KYODA 2005/11/07 APPR. NUKITA 2005/11/11	GENERAL TOLERANCES (UNLESS SPECIFIED)		DIMENSION STYLE MM ONLY		SCALE --- DESIGN UNITS METRIC	THIRD ANGLE PROJECTION	TITLE 1.0 FFC CONN. NON ZIF SMT. ST. -LEAD FREE-
	10 UNDER	±0.2	DRAWN BY M.NABEI	DATE '04/02/19			
	10 OVER 30 UNDER	±0.25	CHECKED BY M.SASAO	DATE '04/02/19			
	30 OVER	±0.3	APPROVED BY M.SASAO	DATE '04/02/19			
ANGULAR ±3 °		MATERIAL NO. SEE CHART		DOCUMENT NO. SD-52808-027		SHEET NO. 1 OF 1	
DRAFT WHERE APPLICABLE MUST REMAIN WITHIN DIMENSIONS		SIZE A3 THIS DRAWING CONTAINS INFORMATION THAT IS PROPRIETARY TO MOLEX INCORPORATED AND SHOULD NOT BE USED WITHOUT WRITTEN PERMISSION					



(仕上がり厚さ)  $0.3 \pm 0.03$   
THICKNESS  
適合FPC推奨寸法  
APPLICABLE FPC  
RECOMMENDED DIMENSION.



参考基板レイアウト (マウント面)  
RECOMMENDED P.C.BOARD  
PATTERN DIMENSION. (REF.)  
(MOUNTING AREA)

FPCについて:

- 打抜き方向は、導体側から補強板側を推奨いたします。
- 補強フィルム材質は、ポリイミドを推奨いたします。
- 接着剤は、熱硬化接着剤を推奨いたします。

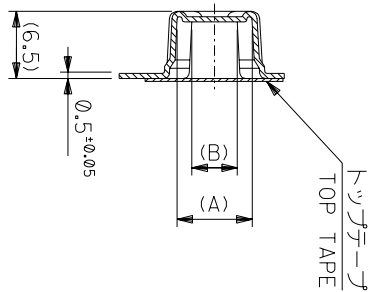
ABOUT FPC:

RECOMMENDED PUNCHER DIRECTION: FROM CONDUCTOR SIDE TO STIFFENER BOARD SIDE.

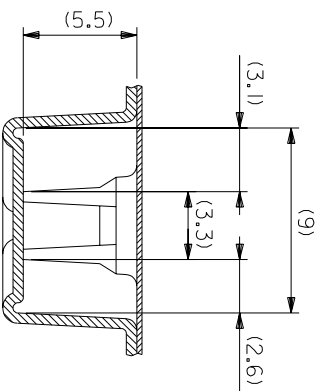
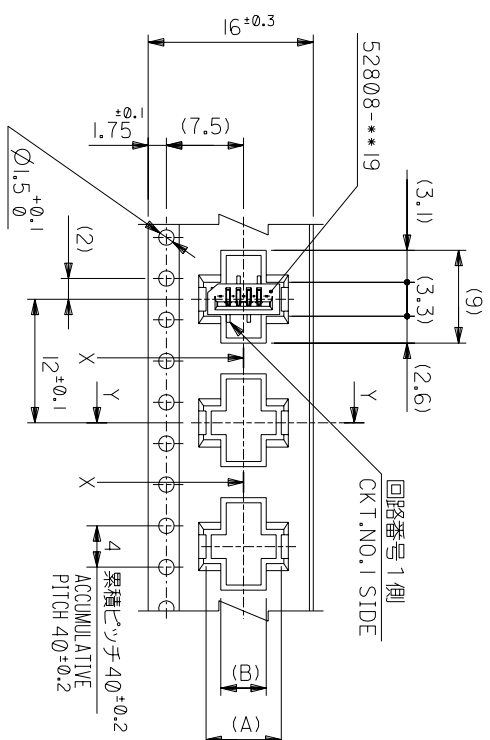
RECOMMENDED MATERIAL:  
STIFFENER FILM: POLYIMIDE  
BONDING AGENT: THERMOSETTING BONDING AGENT

REVISED EC NO. J2006-1497 DRAWN M.NABEI 2005/11/04 CHKD K.TOYODA 2005/11/07 APPR. NUKITA 2005/11/11	GENERAL TOLERANCES (UNLESS SPECIFIED)		DIMENSION STYLE MM ONLY		SCALE ---	DESIGN UNITS METRIC	THIRD ANGLE PROJECTION
	10 UNDER	±0.2	DRAWN BY M.NABEI	DATE '04/02/19	TITLE 1.0 FFC CONN. NON ZIF SMT. ST. -LEAD FREE-		
	10 OVER 30 UNDER	±0.25	CHECKED BY M.SASAO	DATE '04/02/19			
	30 OVER	±0.3	APPROVED BY M.SASAO	DATE '04/02/19	MOLEX INCORPORATED		
ANGULAR	±3 °	MATERIAL NO. SEE CHART		DOCUMENT NO. SD-52808-027	SHEET NO. 2 OF 2		
DRAFT WHERE APPLICABLE MUST REMAIN WITHIN DIMENSIONS		SIZE A3	THIS DRAWING CONTAINS INFORMATION THAT IS PROPRIETARY TO MOLEX INCORPORATED AND SHOULD NOT BE USED WITHOUT WRITTEN PERMISSION				





SECT.Y-Y

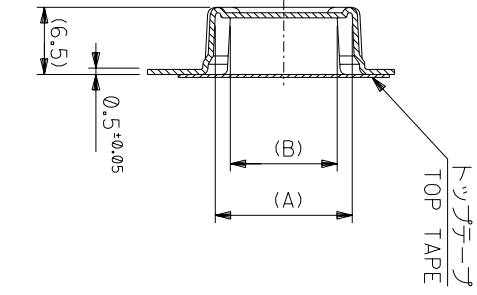


16mm幅キヤリヤテープ  
16mm WIDTH CARRIER TAPE

角度 ANGLE	±3°
30以上	±0.2
10以下	±0.25
10 UNDER	±0.2
30 UNDER	±0.2

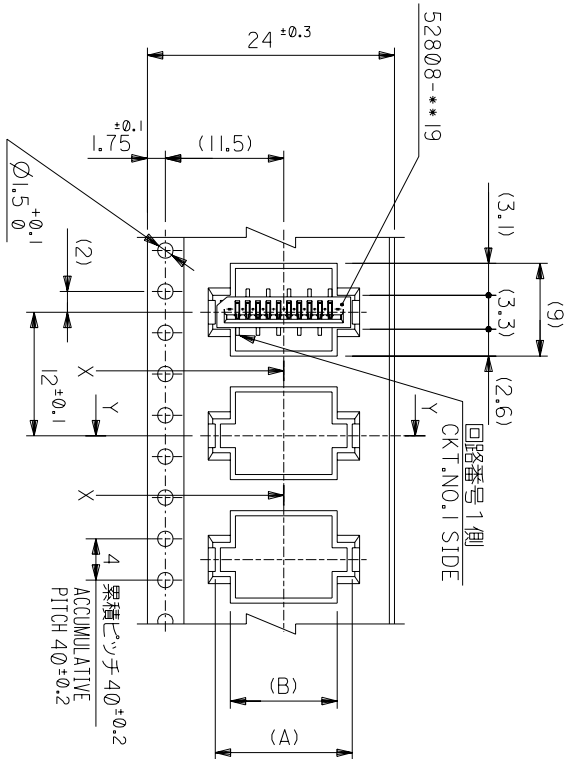
記号 LTR	0	新規作成 (12/04/25/28)	DR-CHK.	DATE	尺度 M.SASAO	SCALE	—/—	DWG. NO. SD-52808-028	REV	0	
変更内容								(SHEET 2 OF 6)			
材料 MATERIAL	52808-**-70	16	17.5	5.4	8.3	52808-0570	5	MOLEX-JAPAN CO.,LTD. 日本モリス株式会社			
キャリアテープ幅 CARRIER TAPE WIDTH								モリス株式会社			
キャリアテープ幅 CARRIER TAPE WIDTH								MATERIAL NO. 4			
仕上がり FINISH								種類 CKT.			
適用電線範囲 WIRE RANGE								REVISE ONLY ON CAD SYSTEM			
標準外径 INS. RANGE								TITLE 名称			
DRAWN BY	M.NABEI	CHK'D BY	M.SASAO	1.0 FCC CONN NON ZIF			SMT ST Embstd PKG				
DRAWN BY			CHK'D BY			-LEAD FREE-			REV		

THIS DRAWING CONTAINS INFORMATION THAT IS PROPRIETARY TO MOLEX(JAPAN) AND SHOULD NOT BE USED WITHOUT WRITTEN PERMISSION  
本図面は日本モリス(株)の所有する情報を含むもので 当社の許可なく複製を禁止する。

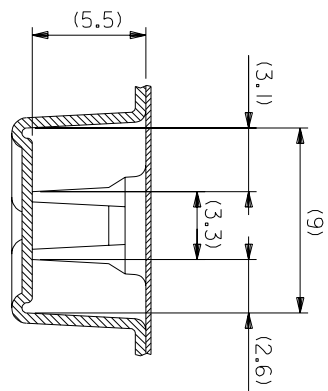


SECT:Y-Y

24mm幅キヤリヤテープ  
24mm WIDTH CARRIER TAPE



引き出し方向  
PULL OUT DIRECTION



SECT:X-X  
(SCALE:4-1)

MODEL NO.	52808-**70	キャリアテープ幅 CARRIER TAPE WIDTH	C	(B)	(A)	種数 CKT.
	24	25.5	10.4	13.3	52808-1070	10
			9.4	12.3	52808-0970	9
			8.4	11.3	52808-0870	8
			7.4	10.3	52808-0770	7
			6.4	9.3	52808-0670	6

材料 MATERIAL SHEET 10F 6 参照  
REFER TO SHEET 10F 6

仕上げ FINISH —#—  
適用電線範囲 WIRE RANGE —#—  
検査外径 INS. RANGE —#—  
DRAWN BY 04/02/19 CHK'D BY 04/02/19  
M.NABEY M.SASAO  
APP'D BY 04/02/19 SCALE 1/1  
M.SASAO

REVISE ONLY ON CAD SYSTEM

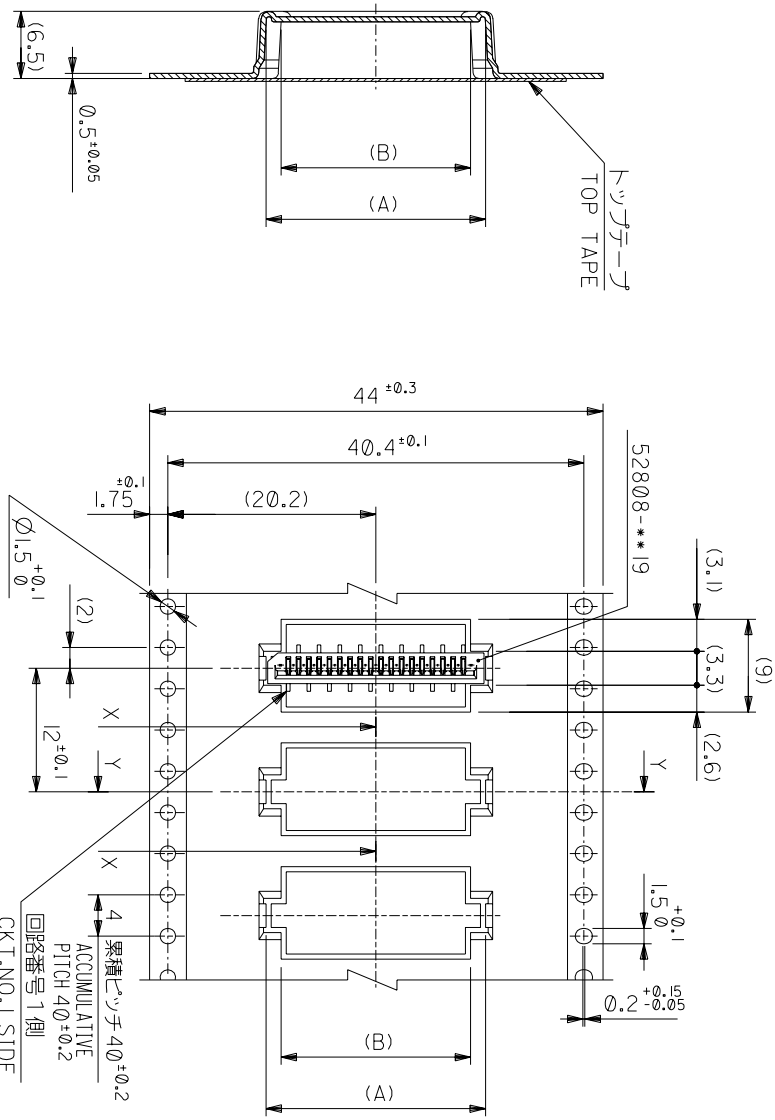
TITLE 名称  
1.0 FCC Conn NON ZIF  
SMT ST Embstd PKG  
-LEAD FREE-

角度 ANGLE	3°
30 以上 30 以下	1.5
10 以上 30 以下	1.25
10 以下	0.2

記号 LTR	0	新規作成 (2004-2528)	DR-CHK.	DATE
変更内容 REVISION RECORD				

THIS DRAWING CONTAINS INFORMATION THAT IS PROPRIETARY TO MOLEX(JAPAN) AND SHOULD NOT BE USED WITHOUT WRITTEN PERMISSION  
本図面は日本モリス(株)の所有する情報を含むもので 当社の許可なく複製を禁止する。





44mm幅キャリアテープ  
44mm WIDTH CARRIER TAPE

SECTION Y-Y

SECTION X-X  
(SCALE:4-1)

引き出し方向  
PULL OUT DIRECTION

MODEL NO.	52808-**-70	CARRIER TAPE WIDTH	44	45.5	28.4	31.3	52808-2870	28
MATERIAL	キャリアテープ	CARRIER TAPE	44	45.5	27.4	30.3	52808-2770	27
SHEET 1 OF 6 参照	REFER TO SHEET 1 OF 6	MATERIAL	44	45.5	26.4	29.3	52808-2670	26
仕上げ	---	FINISH	---	---	25.4	28.3	52808-2570	25
適用電線範囲	---	適用電線範囲	---	---	24.4	27.3	52808-2470	24
線径	---	線径	---	---	23.4	26.3	52808-2370	23
積層ピッチ	40±0.2	積層ピッチ	40±0.2	---	22.4	25.3	52808-2270	22
回路番号	1側	回路番号	1側	---	21.4	24.3	52808-2170	21
CT. NO. 1 SIDE	---	CT. NO. 1 SIDE	---	---	20.4	23.3	52808-2070	20
---	---	---	---	---	19.4	22.3	52808-1970	19
---	---	---	---	---	18.4	21.3	52808-1870	18
---	---	---	---	---	17.4	20.3	52808-1770	17
---	---	---	---	---	16.4	19.3	52808-1670	16
---	---	---	---	---	---	---	---	---

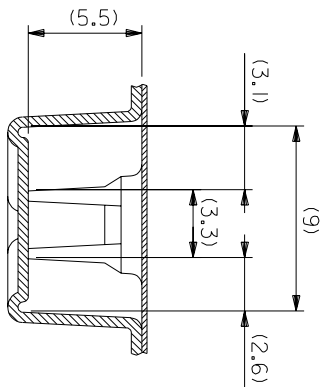
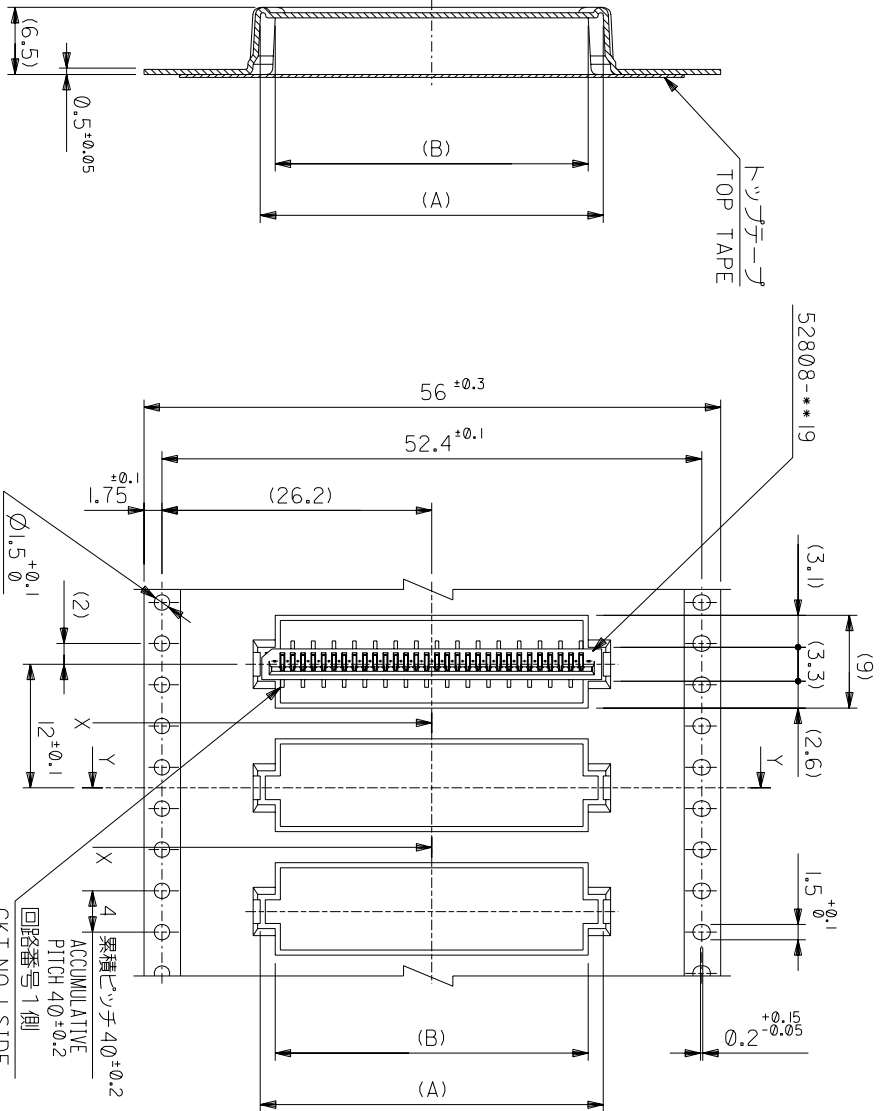
角度	ANGLE	3°	3°
30以上	30以上	1.5	1.5
10以下	10以下	1.5	1.5
未通	未通	1.5	1.5
10 UNDER	10 UNDER	1.5	1.5
未通	未通	1.5	1.5
10 UNDER	10 UNDER	1.5	1.5
未通	未通	1.5	1.5
10 UNDER	10 UNDER	1.5	1.5

記号	0	変更内容	新規作成 (12004-2528)
LR	0	変更内容	---
REVISION RECORD	---	変更内容	---
DR. CHK.	---	変更内容	---
DATE	---	変更内容	---

DRAWN BY	04/02/19	CHK'D BY	04/02/19
APP'D BY	M.NABEI	SCALE	---
INS. RANGE	---	SCALE	---
M.SASAO	---	SCALE	---

DWG. NO.	SD-52808-028	(SHEET 5 OF 6)	REV	0
TITLE 名称	MOLEX-JAPAN CO.,LTD. 日本モリスツクス株式会社			
1.0 FFC Conn NON ZIF	---			
SMT ST Embstd Pkg	---			
-LEAD FREE-	---			

THIS DRAWING CONTAINS INFORMATION THAT IS PROPRIETARY TO MOLEX(JAPAN) AND SHOULD NOT BE USED WITHOUT WRITTEN PERMISSION  
本図面は日本モリスツクス(株)の所有する情報を含むもので 当社の許可なく複製を禁止する。



SECT:Y-Y

56mm幅キヤリヤテープ  
56mm WIDTH CARRIER TAPE

引き出し方向  
PULL OUT DIRECTION

累積ピッチ  $4\phi \pm 0.2$   
ACUMULATIVE PITCH  $4\phi \pm 0.2$   
回路番号 1側  
CKT.NO.1 SIDE

52808-**-70	MODEL NO.	56	CARRIER TAPE WIDTH	57.5	C	(B)	30.4	32.3	52808-3070	30
				29.4	(A)				52808-2970	29

材料 MATERIAL SHEET 1 OF 6 参照 REFER TO SHEET 1 OF 6  
仕上り FINISH #  
適用電線範囲 適用電線範囲  
標準外径 INS. RANGE #  
DRAWN BY 04/02/19 CHK'D BY 04/02/19  
M.NABEJI M.SASAO  
APP'D BY 04/02/19 M.SASAO  
M.SASAO SCALE #

REVISE ONLY ON CAD SYSTEM  
TITLE 名称  
1.0 FFC Conn NON ZIF  
SMT ST Embstp Pkg  
-LEAD FREE-

角度 ANGLE	$\leq 3^\circ$
30以上 30以下	$\pm 0.2$
10以下 30以下	$\pm 0.25$
10以下	$\pm 0.2$
一般公差	
記号	0
規格作成	(12004-2528)
変更内容	
DR-CHK.	DATE
日付	04/02/19
DR-CHK.	M.SASAO
尺	寸
SCALE	#
DWG. NO.	SD-52808-028
(SHEET 6 OF 6)	REV 0

THIS DRAWING CONTAINS INFORMATION THAT IS PROPRIETARY TO MOLEX(JAPAN) AND SHOULD NOT BE USED WITHOUT WRITTEN PERMISSION  
本図面は日本モリス(株)の所有する情報を含むもので 当社の許可なく複製を禁止する。