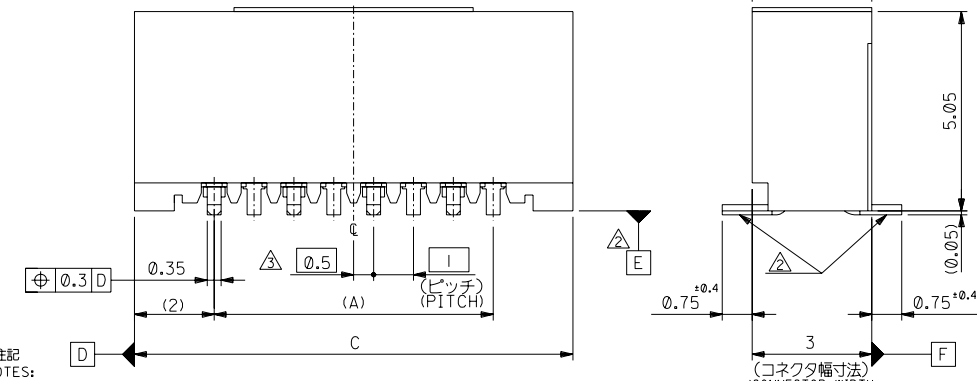
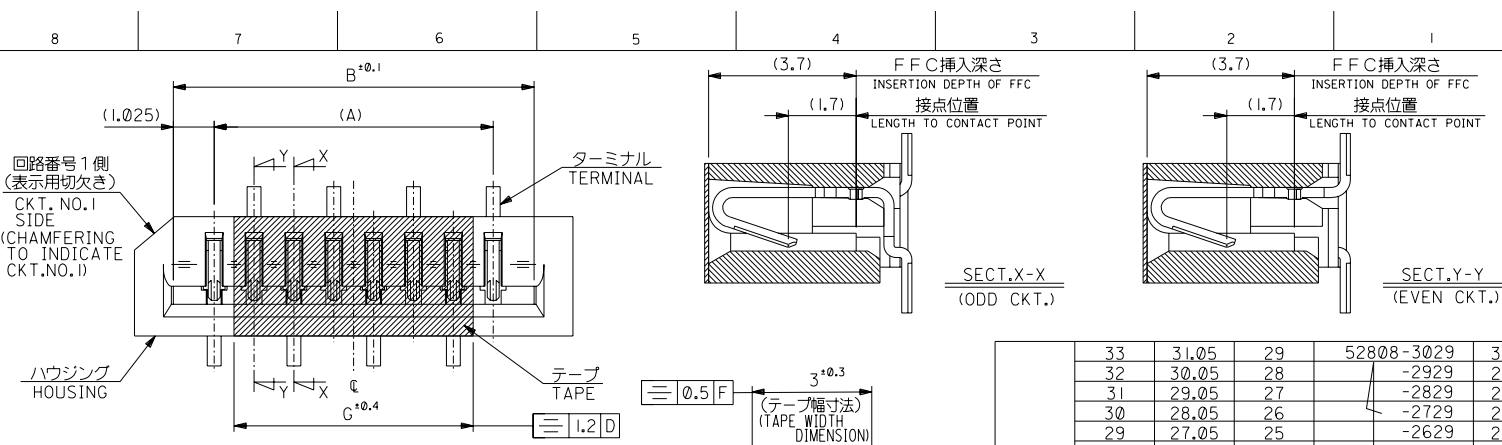


DWC. NO. SD-52808-025



33	31.05	29	52808-3029	30
32	30.05	28	-2929	29
31	29.05	27	-2829	28
30	28.05	26	-2729	27
29	27.05	25	-2629	26
28	26.05	24	-2529	25
27	25.05	23	-2429	24
26	24.05	22	-2329	23
25	23.05	21	-2229	22
24	22.05	20	-2129	21
23	21.05	19	-2029	20
22	20.05	18	-1929	19
21	19.05	17	-1829	18
20	18.05	16	-1729	17
19	17.05	15	-1629	16
18	16.05	14	-1529	15
17	15.05	13	-1429	14
16	14.05	12	-1329	13
15	13.05	11	-1229	12
14	12.05	10	-1129	11
13	11.05	9	-1029	10
12	10.05	8	-0929	9
11	9.05	7	-0829	8
10	8.05	6	-0729	7
9	7.05	5	-0629	6
8	6.05	4	-0529	5
7	5.05	3	52808-0429	4
G	C	B	A	MATERIAL NO.
				極数 (CIRCUIT)

注記 NOTES:

1. 使用材料 MATERIAL
 ハウジング: PPS,UL94V-0 HOUSING :PPS,UL94V-0
 ターミナル: リン青銅 TERMINAL :PHOSPHOR BRONZE
 メッキ: ニッケル下地 鍍ビスマスマメッキ PLATING :TIN-BISMUTH OVER NICKEL PLATING
 テープ: ポリイミド (t=50μm) TAPE :PI (t=50μm)

△ 基準面 [E] からのソルダータールの半田付け面のスリ量は、
 上方向に0.1MAX.、下方向0.15MAX.とする。
 MISALIGNMENT OF SOLDER TAIL FROM [E]
 : UPPER DIRECTION 0.1MAX. , LOWER DIRECTION 0.15 MAX.

△ 偶数極に適用。
 APPLY FOR EVEN CKT.

4. 本製品は 52808-0020 の鉛フリー品である。
 THIS PRODUCT IS LEAD FREE OF 52808-0020.
 FPCについて:
 打抜き方向は導体側から補強板を推奨致します。
 補強フィルム材質はポリイミドを推奨致します。
 接着剤は熱硬化接着剤を推奨致します。
 ABOUT FPC:
 RECOMMENDED PUNCHER DIRECTION : FROM CONDUCTOR SIDE TO STIFFENER BOARD SIDE.
 RECOMMENDED MATERIAL :
 STIFFENER FILM : POLYIMIDE
 BONDING AGENT : THERMOSETTING BONDING AGENT

角度 ANGLE	±3°	材料 MATERIAL	注記参照 SEE NOTES	MOLEX-JAPAN CO.,LTD. 日本モレックス株式会社 REVISE ONLY ON CAD SYSTEM TITLE 名称 I.0 FFC CONN. NON Z.I.F. SMT. ST. (WITH TAPE) -LEAD FREE- DWG. NO. (SHEET 1 OF 2) REV SD-52808-025 0
30以上 OVER	±0.3	仕上げ FINISH	—	
10以上 30未満 UNDER	±0.25	適用電線範囲 WIRE RANGE	—	
10未満 UNDER	±0.2	被覆外径 INS. RANGE	—	
一般公差 GENERAL TOLERANCES	0	新機作成 (J2004-2345) RELEASED	04/02/09	
		記号 LTR	変更内容	
		DR / CHK	DATE	
		APP'D BY	尺度 SCALE 10-1	
		M.SASAO		

THIS DRAWING CONTAINS INFORMATION THAT IS PROPRIETARY TO MOLEX/JAPAN AND SHOULD NOT BE USED WITHOUT WRITTEN PERMISSION
 本図面は日本モレックス (株) の所有する情報を含むもので 当社の許可なく複製を禁止する。 EN-01C(032)MXJ-32

DWG. NO. SD-52808-025

E

D

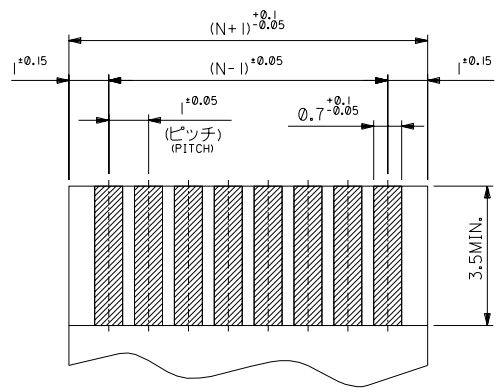
C

B

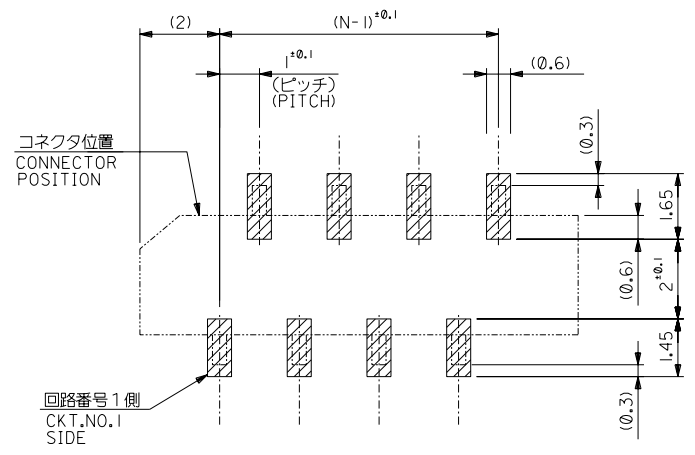
A

DIMENSIONS IN METRIC DO NOT SCALE DRAWING

8 7 6 5 4 3 2 1



(仕上がり厚さ 0.3^{±0.03})
THICKNESS
適合 FPC / FFC 推奨寸法
APPLICABLE FPC/FFC
RECOMMENDED DIMENSION.



参考基板レイアウト (マウント面)
RECOMMENDED P.C. BOARD
PATTERN DIMENSION. (REF.)
(MOUNTING AREA)

		材料 MATERIAL		MOLEX-JAPAN CO.,LTD. 日本モレックス株式会社	
		仕上げ FINISH		REVISE ONLY ON CAD SYSTEM	
角度 ANGLE		±3°	適用電線範囲 WIRE RANGE		TITLE 名称
30 以上 OVER	±0.3			I.Ø FFC CONN. NON Z.I.F.	
10 以上 未過 UNDER	±0.25			SMT. ST. (WITH TAPE)	
10 未過 UNDER	±0.2			-LEAD FREE-	
一般公差 GENERAL TOLERANCES		記号 LTR	番号 内容 REVISION RECORD	DR. DATE	CHK. DATE
		0	新規作成 (I2004-2345)	M.N. K.T. 04/02/09	DRWN BY M.NINOMIYA
					CHK'D BY K.TOUJO
					APP'D BY M.SASAO
					尺 寸 10-1
					DWG. NO. (SHEET 2 OF 2) REV 0
					SD-52808-025

THIS DRAWING CONTAINS INFORMATION THAT IS PROPRIETARY TO MOLEX/JAPAN AND SHOULD NOT BE USED WITHOUT WRITTEN PERMISSION
本図面は日本モレックス(株)の所有する権利を含むもので、当社の許可なく複製を禁止する。 EN-01C(032)MXJ-32

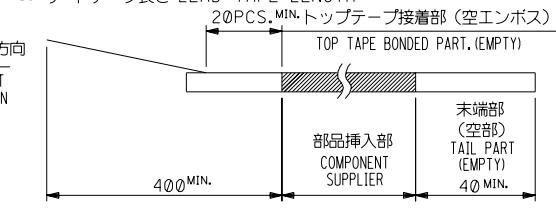
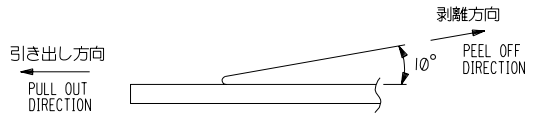
8 7 6 5 4 3 2 1

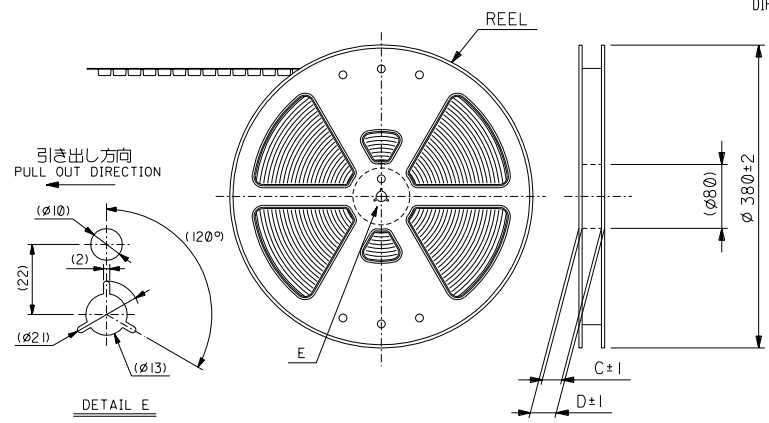
DWG. NO. SD-52808-026

DIMENSIONS IN METRIC DO NOT SCALE DRAWING

8 7 6 5 4 3 2 1

NOTES

- 製品詳細寸法については図面 SD-52808-025 を参照下さい。
RE DETAILED DIMENSION, SEE SD-52808-025.
 - 梱包数量：1000個/リール
NUMBER OF CONNECTORS：1000PCS/REEL
 - リードテープ長さ LEAD TAPE LENGTH
20PCS. MIN. トップテープ接着部 (空インボス)
TOP TAPE BONDED PART. (EMPTY)
- 
- トップテープの剥離強度：0.1N ~ 1.3N(10gf ~ 130gf)
(剥離方向は下図参照)
尚、本規格値は出荷時に適用。(但し、輸送時に剥離が発生しないこと。)
PEELING OFF FORCE OF TOP TAPE：0.1N ~ 1.3N(10gf ~ 130gf)
(PEELING DIRECTION AS SHOWN IN FOLLOWING FIG.)
THIS REQUIREMENT SHOULD BE APPLIED AT SHIPMENT.
PEEL OFF SHOULD NOT BE ALLOWED, DURING TRANSPORTATION.
- 
- 材料 (MATERIAL)
キャリアテープ (CARRIER TAPE)：ポリプロピレン (POLYPROPYLENE)
トップテープ (TOP TAPE)：PET, PE, PEF
リール (REEL)：ポリスチレン (PS) <リサイクル材を含む>
POLYSTYRENE (PS) <RECYCLE MATERIAL CONTAINED>
 - MXI 製造製品は紙リールを使用すること。
ONLY MXI PRODUCT ITEM SHOULD USE CARD BOARD REEL.
 - 本製品は 52808-***91 の鉛フリー品である。
THIS PRODUCT IS LEAD FREE OF 52808-***91.

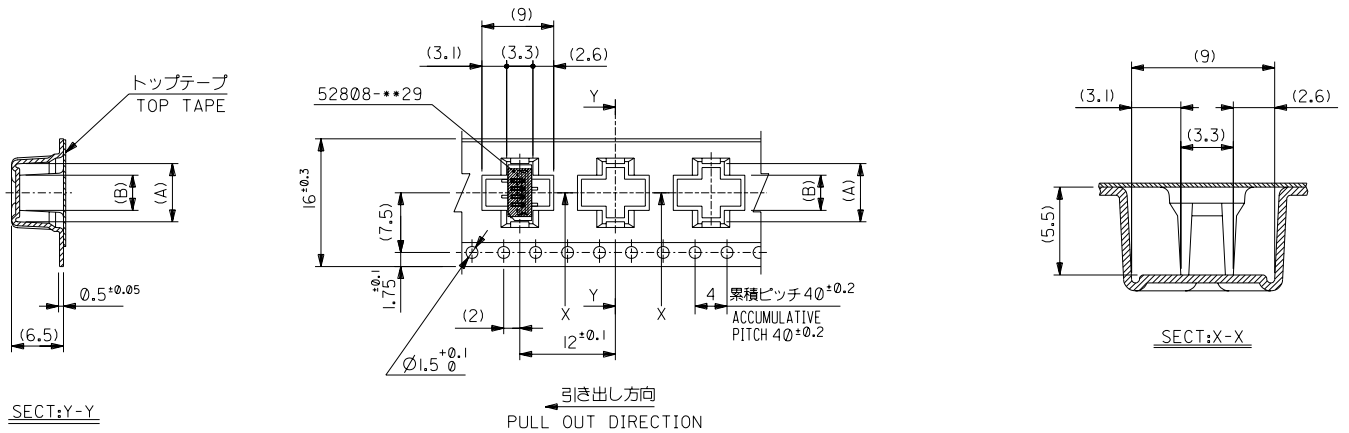


52808-***71		材料 MATERIAL		注記参照 SEE NOTES		molex MOLEX-JAPAN CO.,LTD. 日本モレックス株式会社	
MODEL NO.		仕上げ FINISH		— / —		REVISE ONLY ON CAD SYSTEM	
角度 ANGLE		適用電線範囲 WIRE RANGE		— / —		TITLE 名称	
30 以上 OVER		適用電線範囲 INS. RANGE		— / —		1.0 FFC Conn NON ZIF	
10 以上 OVER		被覆外径		— / —		SMT ST With Tape	
30 未満 UNDER		REVISION RECORD		DATE		Embstp Pkg -LEAD FREE-	
10 未満 UNDER		DRAWN BY		CHK'D BY		DWG. NO. (SHEET 1 OF 6) REV	
一般公差 GENERAL TOLERANCES		M.N. K.T. 04/02/09		M.N. K.T. 04/02/09		SD-52808-026 A	
		M.N. K.T. 04/02/09		M.N. K.T. 04/02/09			
		APP'D BY		尺 度			
		M.SASAO		SCALE			

THIS DRAWING CONTAINS INFORMATION THAT IS PROPRIETARY TO MOLEX/JAPAN AND SHOULD NOT BE USED WITHOUT WRITTEN PERMISSION
本図面は日本モレックス (株) の所有する情報を含むもので 当社の許可なく複製を禁止する。 EN-01C(032)MXJ-32

8 7 6 5 4 3 2 1

8 7 6 5 4 3 2 1



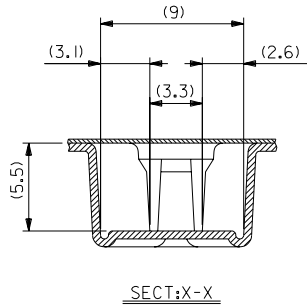
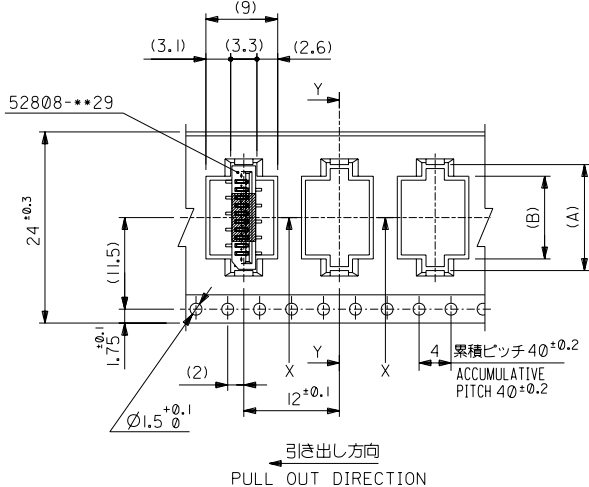
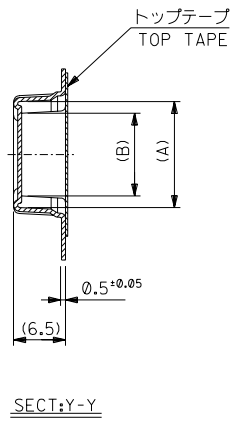
16mm幅キャリアテープ
16mm WIDTH CARRIER TAPE

16	21.4	17.4	5.4	8.3	52808-0571	5
			4.4	7.3	52808-0471	4
キャリアテープ幅 CARRIER TAPE WIDTH	D	C	(B)	(A)	MATERIAL NO.	極数 CKT.
材料 MATERIAL	SHEET 1 OF 6 参照 REFER TO SHEET 1 OF 6				MOLEX-JAPAN CO.,LTD. 日本モレックス株式会社	
MODEL NO.	52808-***71				REVISE ONLY ON CAD SYSTEM	
角度 ANGLE	33°				TITLE 名称	
30以上 OVER	未過 UNDER				適用電線範囲 WIRE RANGE	
10以上 OVER	未過 UNDER				被覆外径 INS. RANGE	
10未過 UNDER	変更 REVISED (J2004-2868)				DRAWN BY 04/02/09 M.NOMIYA	
一般公差 GENERAL TOLERANCES	新増作成 RELEASED (J2004-2345)				CHK'D BY 04/02/09 K.TOUJO	
	記号 LTR				尺度 SCALE	
	変更内容 REVISION RECORD				DATE 04/02/09	
	DR CHK.				M.SASAO	

THIS DRAWING CONTAINS INFORMATION THAT IS PROPRIETARY TO MOLEX/JAPAN AND SHOULD NOT BE USED WITHOUT WRITTEN PERMISSION
本図面は日本モレックス（株）の所有する情報を含むもので、当社の許可なく複製を禁止する。 EN-01C(032)MXJ-32

8 7 6 5 4 3 2 1

8 7 6 5 4 3 2 1



24mm幅キャリアテープ
24mm WIDTH CARRIER TAPE

24	29.4	25.4	10.4	13.3	52808-1071	10		
			9.4	12.3	52808-0971	9		
			8.4	11.3	52808-0871	8		
			7.4	10.3	52808-0771	7		
			6.4	9.3	52808-0671	6		
キャリアテープ幅 CARRIER TAPE WIDTH			D	C	(B)	(A)	MATERIAL NO.	極数 CKT.

52808-***71				材料 MATERIAL SHEET 1 OF 6 参照 REFER TO SHEET 1 OF 6				molex MOLEX-JAPAN CO.,LTD. 日本モレックス株式会社	
MODEL NO.				仕上げ FINISH				REVISE ONLY ON CAD SYSTEM	
角度 ANGLE 30°				適用電線範囲 WIRE RANGE				TITLE 名称	
10 以上 未過 UNDER 30 未満 UNDER				被覆外径 INS. RANGE				I,Ø FFC Conn NON ZIF	
10 未満 UNDER				DRAWN BY 04/02/09 M.NOMIYA K.TOJO				SMT ST With Tape	
一般公差 GENERAL TOLERANCES				CHK'D BY 04/02/09 M.SASAO				Embstp Pkg -LEAD FREE-	
記号 LTR 変更内容 REVISION RECORD				DATE				DWG. NO. (SHEET 3 OF 6) REV	
								SD-52808-026 A	

THIS DRAWING CONTAINS INFORMATION THAT IS PROPRIETARY TO MOLEX/JAPAN AND SHOULD NOT BE USED WITHOUT WRITTEN PERMISSION
本図面は日本モレックス(株)の所有する権利を含むもので、当社の許可なく複製を禁止する。 EN-01C(032)MXJ-32

8 7 6 5 4 3 2 1

E

D

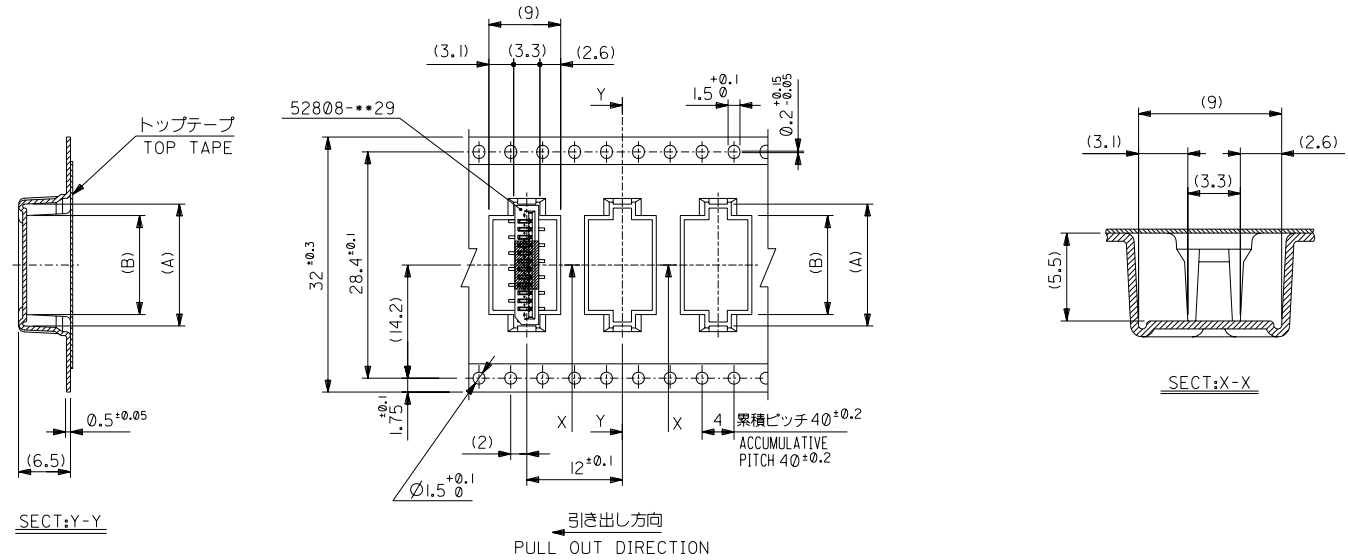
C

B

A

MM DIMENSIONS IN METRIC DO NOT SCALE DRAWING

8 7 6 5 4 3 2 1



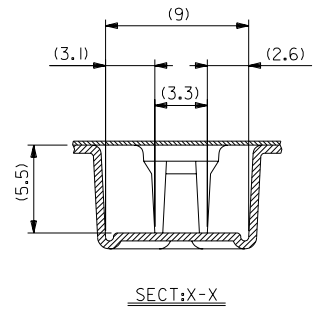
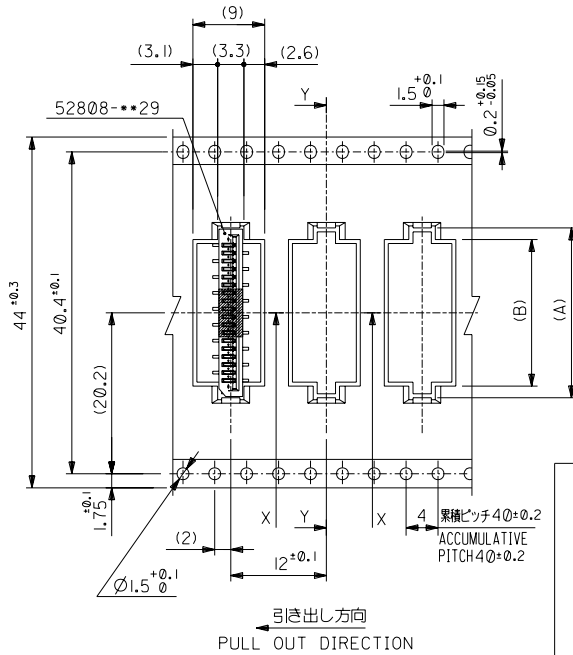
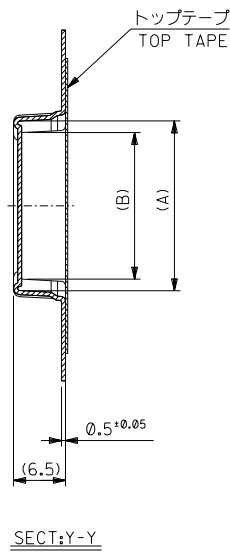
32mm幅キャリアテープ
32mm WIDTH CARRIER TAPE

32	37.4	33.4	15.4	18.3	52808-1571	15		
			14.4	17.3	52808-1471	14		
			13.4	16.3	52808-1371	13		
			12.4	15.3	52808-1271	12		
			11.4	14.3	52808-1171	11		
キャリアテープ幅 CARRIER TAPE WIDTH			D	C	(B)	(A)	MATERIAL NO.	極数 CKT.

52808-***71				材料 MATERIAL SHEET 1 OF 6 参照 REFER TO SHEET 1 OF 6				molex MOLEX-JAPAN CO.,LTD. 日本モレックス株式会社	
MODEL NO.				仕上げ FINISH				REVISE ONLY ON CAD SYSTEM	
角度 ANGLE 30°以上 OVER				適用電線範囲 WIRE RANGE				TITLE 名称 I.0 FFC Conn NON ZIF	
10以上 未過 UNDER				被覆外径 INS. RANGE				SMT ST With Tape	
10未過 UNDER				DRAWN BY 04/02/09				Embstp Pkg -LEAD FREE-	
一般公差 GENERAL TOLERANCES				APPRO'D BY 04/02/09				DWG. NO. (SHEET 4 OF 6) REV	
記号 LTR				DATE				SD-52808-026	
変更内容 REVISION RECORD				尺 SCALE				A	

THIS DRAWING CONTAINS INFORMATION THAT IS PROPRIETARY TO MOLEX/JAPAN AND SHOULD NOT BE USED WITHOUT WRITTEN PERMISSION
本図面は日本モレックス(株)の所有する情報を含むもので、当社の許可なく複製を禁止する。 EN-01C(032)MXJ-32

8 7 6 5 4 3 2 1



44mm幅キャリアテープ
44mm WIDTH CARRIER TAPE

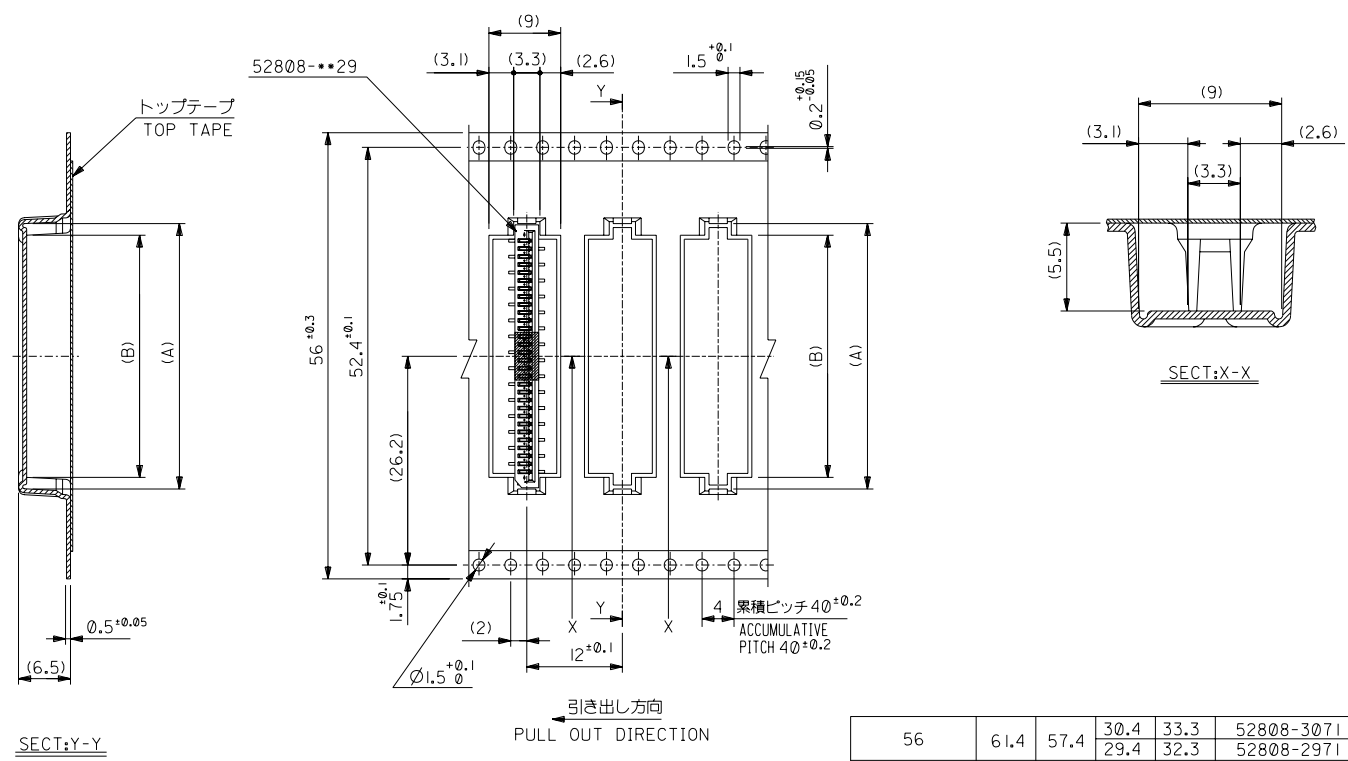
44	49.4	45.4	28.4	31.3	52808-2871	28		
			27.4	30.3	52808-2771	27		
			26.4	29.3	52808-2671	26		
			25.4	28.3	52808-2571	25		
			24.4	27.3	52808-2471	24		
			23.4	26.3	52808-2371	23		
			22.4	25.3	52808-2271	22		
			21.4	24.3	52808-2171	21		
			20.4	23.3	52808-2071	20		
			19.4	22.3	52808-1971	19		
			18.4	21.3	52808-1871	18		
			17.4	20.3	52808-1771	17		
16.4	19.3	52808-1671	16					
キャリアテープ幅 CARRIER TAPE WIDTH			D	C	(B)	(A)	MATERIAL NO.	極数 CKT.

52808-***71	MODEL NO.	材料	MATERIAL SHEET 1 OF 6 参照 REFER TO SHEET 1 OF 6
角度 ANGLE	30°以上 OVER	仕上げ FINISH	---
10以上 OVER	30 UNDER	適用電線範囲 WIRE RANGE	---
10 UNDER	未過 UNDER	被覆外径 INS. RANGE	---
一般公差 GENERAL TOLERANCES	記号 LTR	変更内書 REVISION RECORD	DR. DATE
		変更内書 (J2004-2868)	M.N. K.T. 04/03/04
		新機作成 (J2004-2345)	M.N. K.T. 04/02/04
			APP'D BY 04/02/04 尺度 SCALE ---

MOLEX MOLEX-JAPAN CO.,LTD. 日本モレックス株式会社	
REVISE ONLY ON CAD SYSTEM	
TITLE 名称 I.0 FFC Conn NON ZIF SMT ST With Tape Embstp Pkg -LEAD FREE-	
DWG. NO.	(SHEET 5 OF 6) REV
SD-52808-026	A

THIS DRAWING CONTAINS INFORMATION THAT IS PROPRIETARY TO MOLEX/JAPAN AND SHOULD NOT BE USED WITHOUT WRITTEN PERMISSION
本図面は日本モレックス(株)の所有する権利を含むもので、当社の許可なく複製を禁止する。 EN-01C(032)MXJ-32

DWG. NO. SD-52808-026
 DIMENSIONS IN METRIC DO NOT SCALE DRAWING



SECT:Y-Y
 56mm幅キャリアテープ
 56mm WIDTH CARRIER TAPE

52808-**-71					
MODEL NO.					
角度 ANGLE	±3°				
30以上 OVER	未過 UNDER	±0.25	A	変更 REVISION	(J2004-2868)
10以上 OVER	未過 UNDER	±0.2	0	新規作成 RELEASED	(J2004-2345)
一般公差 GENERAL TOLERANCES	記号 LTR	公差内容 REVISION RECORD	DR	日付 DATE	CHK

56	61.4	57.4	30.4	33.3	52808-3071	30
キャリアテープ幅 CARRIER TAPE WIDTH	D	C	(B)	(A)	52808-2971	29
材料 MATERIAL	SHEET 1 OF 6 参照 REFER TO SHEET 1 OF 6					極数 CKT.
仕上げ FINISH	---					
適用電線範囲 WIRE RANGE	---					
被覆外径 INS. RANGE	---					
DRAWN BY	M.NOMIYA	CHK'D BY	K.TOJO			
APP'D BY	M.SASAO	尺度 SCALE	---			

MOLEX-JAPAN CO.,LTD. 日本モレックス株式会社	
REVISE ONLY ON CAD SYSTEM	
TITLE 名称 I.0 FFC Conn NON ZIF SMT ST With Tape Embstp Pkg -LEAD FREE-	
DWG. NO.	(SHEET 6 OF 6) REV
SD-52808-026	A

THIS DRAWING CONTAINS INFORMATION THAT IS PROPRIETARY TO MOLEX/JAPAN AND SHOULD NOT BE USED WITHOUT WRITTEN PERMISSION
 本図面は日本モレックス(株)の所有する情報を含むもので、当社の許可なく複製を禁止する。