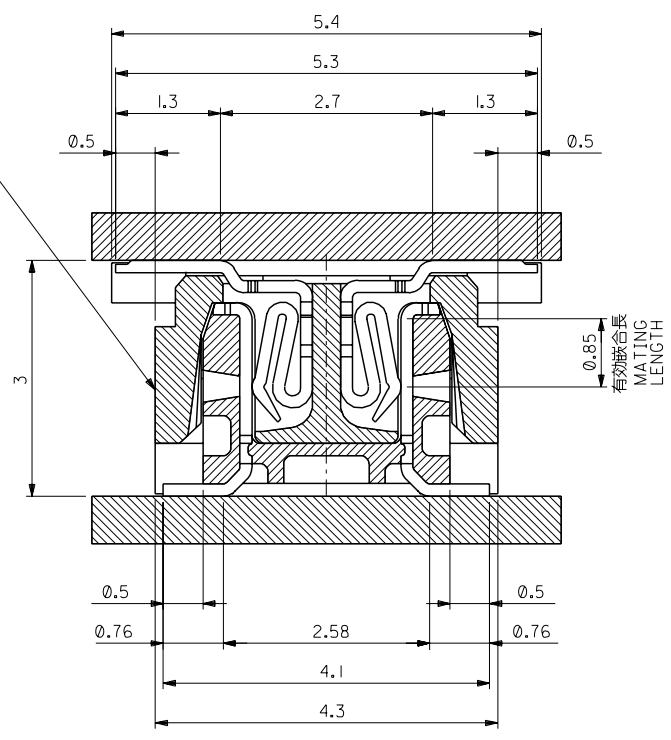


DWG. NO. SD-53748-***0
 DIMENSIONS IN METRIC DO NOT SCALE DRAWING

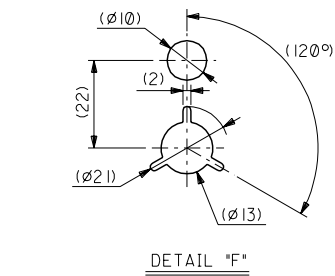
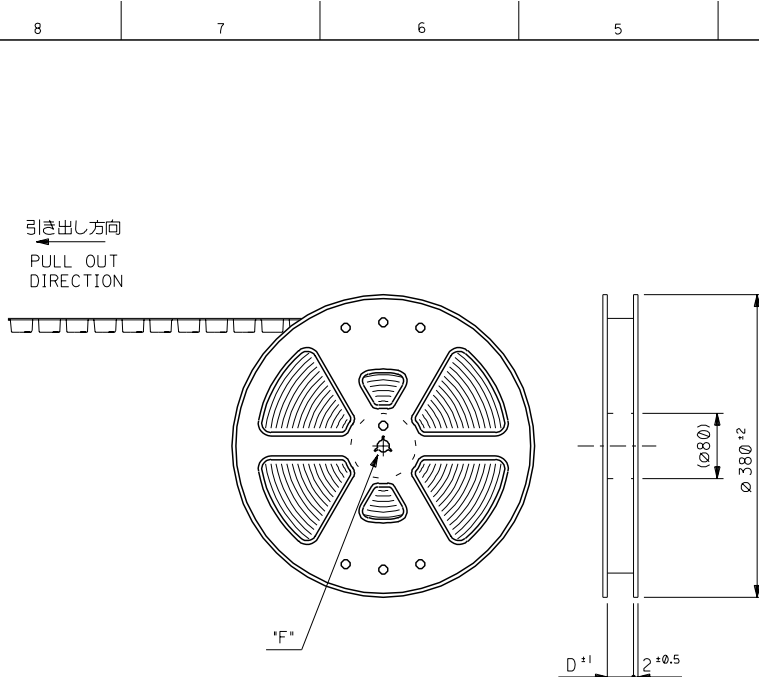


嵌合相手 MATE WITH
 52991-***0 (白 WHITE)
 54167-***1 (黒 BLACK)

嵌合断面図 (参考)
 MATED DRAWING (REF.)

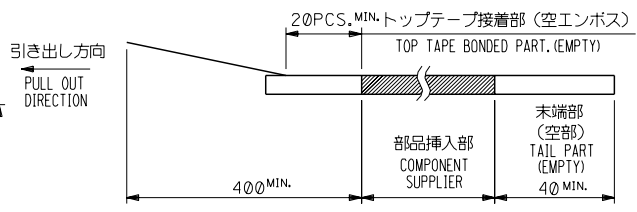
角度 ANGLE 30°以上 OVER +0.3 10°以上 未満 OVER 30° UNDER +0.25 未満 UNDER +0.2 一般公差 GENERAL TOLERANCES		記号 LTR 変更内容 REVISION RECORD DR. CHK. DATE		材料 MATERIAL 注記参照 SEE NOTES 仕上げ FINISH // 適用電線範囲 WIRE RANGE // 被覆外径 INS. RANGE // DRAWN BY '96/2/27 S.AIHARA APP'D BY '01/12/26 M.SASAO 尺度 SCALE 20 : 1		MOLEX-JAPAN CO.,LTD. 日本モレックス株式会社 REVISE ONLY ON CAD SYSTEM TITLE 名称 0.5 B-To-B Conn PLUG Assy [Hgt=3mm] (W/O BOSS, W/O Nail) DWG. NO. (SHEET 2 OF 2) REV SD-53748-***0	

THIS DRAWING CONTAINS INFORMATION THAT IS PROPRIETARY TO MOLEX/JAPAN AND SHOULD NOT BE USED WITHOUT WRITTEN PERMISSION
 本図面は日本モレックス(株)の所有する情報を含むもので、当社の許可なく複製を禁止する。 EN-01C(032)MXJ-32

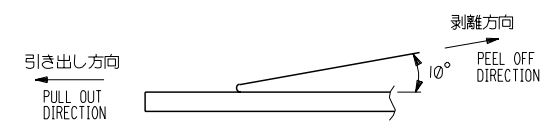


NOTES

- 製品詳細寸法については図面 SD-53748-***0 を参照下さい。
RE DETAILED DIMENSION, SEE SD-53748-***0
- 梱包数量：3000個/リール
NUMBER OF CONNECTORS : 3000PCS/REEL
- リードテープ長さ LEAD TAPE LENGTH



- トップテープの剥離強度：0.1N ~ 0.7N(10.2gf ~ 71.4gf)
(剥離方向は下図参照)
尚、本規格値は出荷時に適用。(但し、輸送時に剥離が発生しないこと。)
PEELING OFF FORCE OF TOP TAPE : 0.1N ~ 0.7N(10.2gf ~ 71.4gf)
(PEELING DIRECTION AS SHOWN IN FOLLOWING FIG.)
THIS REQUIREMENT SHOULD BE APPLIED AT SHIPMENT.
PEEL OFF SHOULD NOT BE ALLOWED , DURING TRANSPORTATION.



- 材料 (MATERIAL)
キャリアテープ (CARRIER TAPE) : ポリプロピレン (POLYPROPYLENE)
トップテープ (TOPTAPE) : PET , PE , PEF
リール (REEL) : ポリスチレン (PS) <リサイクル材を含む>
POLYSTYRENE (PS) <RECYCLE MATERIAL CONTAINED>

				材料 MATERIAL		注記参照 SEE NOTES		molex MOLEX-JAPAN CO.,LTD. 日本モレックス株式会社	
				仕上げ FINISH		—		REVISE ONLY ON CAD SYSTEM	
				適用電線範囲 WIRE RANGE		—		TITLE 名称	
				被覆外径 INS. RANGE		—		0.5 B+B Conn PLUG	
				DRAWN BY T.NIITSU		CHK'D BY T.IITO		Htg=3 Enbstp pkg	
				APP'D BY M.FUKUSHIMA		尺 度 SCALE		DWG. NO. (SHEET 1 OF 6) REV	
				DATE		—		SD-53748-***8 C	

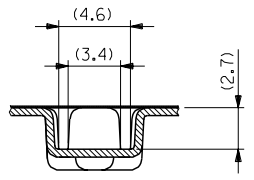
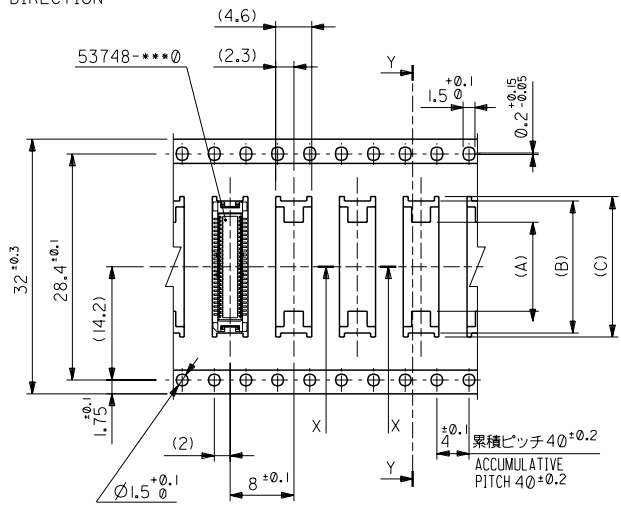
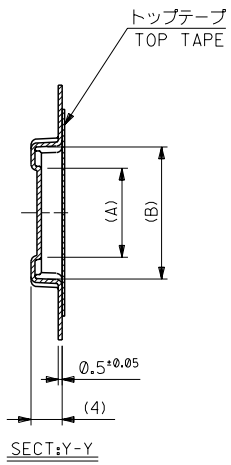
角度 ANGLE	+3°	C	変更 REVISIED	(JC2001-0562)	C.O	T.I	01/1/23
30°以上 OVER	+0.3	B	変更 REVISIED	(JC60747)	T.Y	M.F	%/04/16
10°以上 未満 OVER 30 UNDER	+0.25	A	変更 REVISIED	(JC60686)	S.A	M.F	%/4/1
10°未満 UNDER	+0.2	0	新規作成 PROPOSED	(JC60237)	T.N	H.H	%/10/17
一般公差 GENERAL TOLERANCES			記号 ITR	変更内容 REVISION RECORD	DR	CHK	DATE

THIS DRAWING CONTAINS INFORMATION THAT IS PROPRIETARY TO MOLEX/JAPAN AND SHOULD NOT BE USED WITHOUT WRITTEN PERMISSION
本図面は日本モレックス(株)の所有する情報を含むもので、当社の許可なく複製を禁止する。 EN-01C(032)MXJ-32

DWG. NO. SD-53748-***8

ALL DIMENSIONS IN METRIC DO NOT SCALE DRAWING

引き出し方向
PULL OUT DIRECTION



SECT:X-X
(SCALE:4-1)

32mm幅キャリアテープ
32mm WIDTH CARRIER TAPE

32	33.5	17.6	16.6	11.2	53748-0508	50
キャリアテープ幅 CARRIER TAPE WIDTH	D	(C)	(B)	(A)	ENG.NO.	極数 CKT.

材料
MATERIAL SHEET 1 OF 6 参照
REFER TO SHEET 1 OF 6

molex MOLEX-JAPAN CO.,LTD.
日本モレックス株式会社

仕上げ
FINISH —#—
適用電線範囲
WIRE RANGE —#—
被覆外径
INS. RANGE —#—

REVISE ONLY ON CAD SYSTEM
TITLE 名称
0.5 B+B Conn PLUG
Htg=3 Enbstp pkg

角度 ANGLE	±30°				
30°以上 OVER	±0.5				
10°以上 OVER	未満	C	変更 REVISED	(JC2001-0562)	C.O T.I
30°未満 UNDER	±0.2	B	変更 REVISED	(JC60747)	T.Y M.F
10°未満 UNDER					
一般公差 GENERAL TOLERANCES		記号 LTR	変更内容 REVISION RECORD	DR CHK	日付 DATE

DRAWN BY 36/04/16
T.YASUJ
CHK'D BY 01/11/23
T.ITO

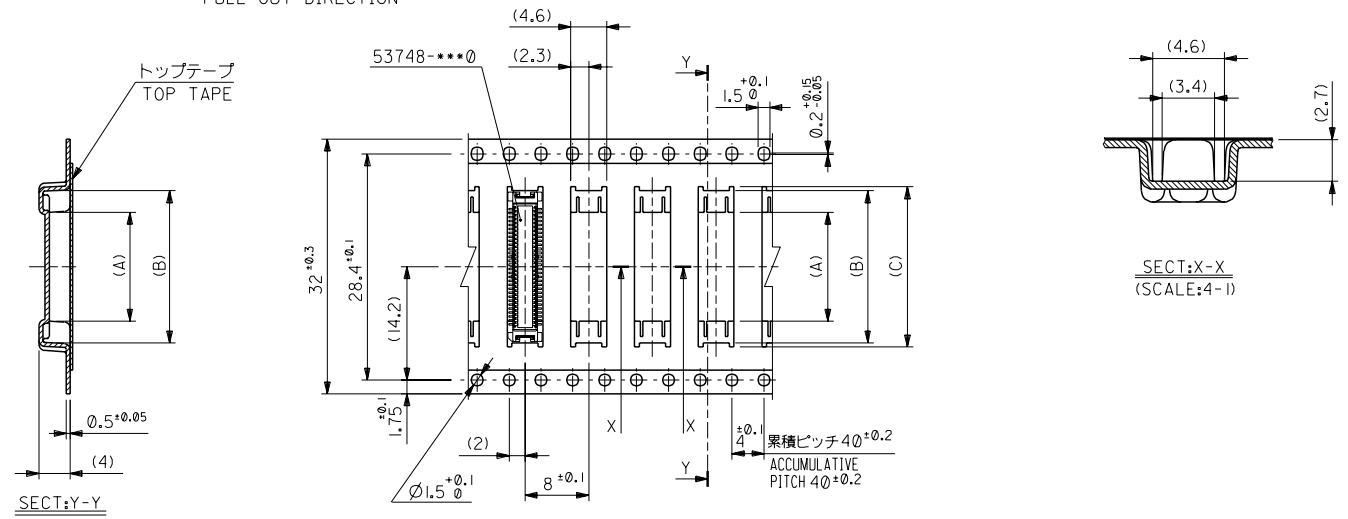
DWG. NO. (SHEET 4 OF 6) REV
SD-53748-***8 C

THIS DRAWING CONTAINS INFORMATION THAT IS PROPRIETARY TO MOLEX JAPAN AND SHOULD NOT BE USED WITHOUT WRITTEN PERMISSION
本図面は日本モレックス(株)の所有する機密を含むもので、当社の許可なく複製を禁止する。
EN-01C(032)MXJ-32

DWG. NO. SD-53748-***8

DIMENSIONS IN METRIC DO NOT SCALE DRAWING

引き出し方向
PULL OUT DIRECTION



32mm幅キャリアテープ
32mm WIDTH CARRIER TAPE

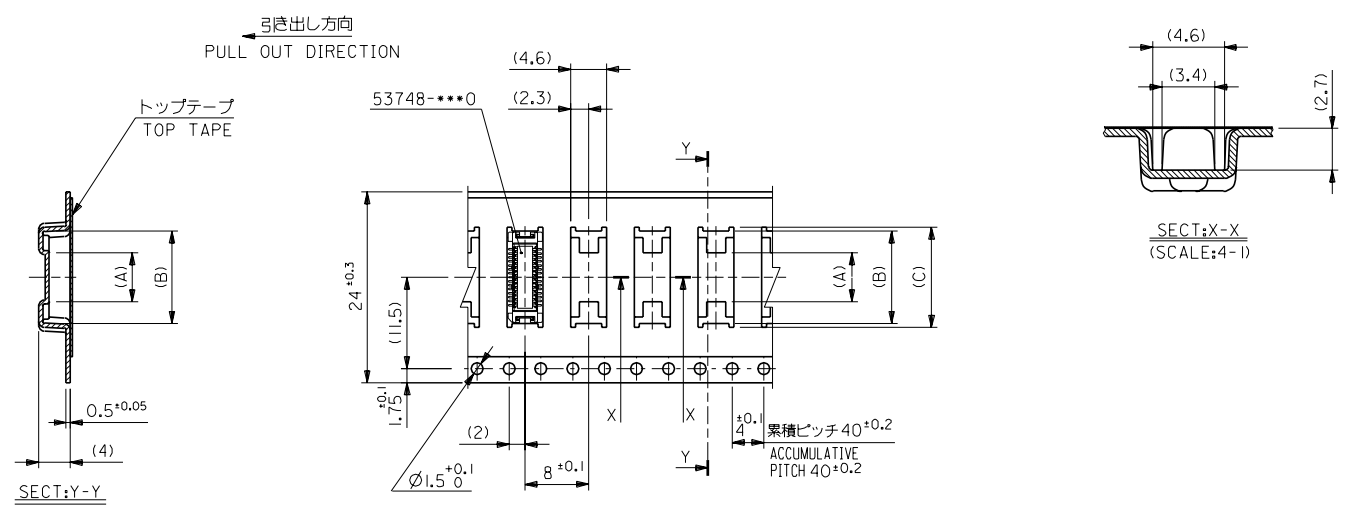
32	33.5	20.1	19.1	13.7	53748-0608	60
キャリアテープ幅 CARRIER TAPE WIDTH	D	(C)	(B)	(A)	ENG.NO.	極数 CKT.
材料 MATERIAL	SHEET 1 OF 6 参照 REFER TO SHEET 1 OF 6				MOLEX-JAPAN CO.,LTD. 日本モレックス株式会社	
仕上げ FINISH	—				REVISE ONLY ON CAD SYSTEM	
適用電線範囲 WIRE RANGE	—				TITLE 名称 0.5 B+B Conn PLUG Htg=3 Enbstp pkg	
被覆外径 INS. RANGE	—				DRAWN BY S.AIHARA CHK'D BY T.ITO	
一般公差 GENERAL TOLERANCES	—				APP'D BY M.FUKUSHIMA 尺度 SCALE —	
角度 ANGLE	±30°					
30°以上 OVER	±0.2	C	変更 REVISED	(JC2001-0562)	C.O	01/1/23
10°以上 OVER	±0.25	B	変更 REVISED	(JC60747)	T.I	%/04/16
未過 UNDER	±0.2	A	変更 REVISED	(JC60686)	S.A	%/4/1
記号 LTR	変更内容 REVISION RECORD	DR	日付 DATE	CHK		

THIS DRAWING CONTAINS INFORMATION THAT IS PROPRIETARY TO MOLEX/JAPAN AND SHOULD NOT BE USED WITHOUT WRITTEN PERMISSION
本図面は日本モレックス(株)の所有する権利を有するもので、当社の許可なく複製を禁止する。 EN-01C(032)MXJ-32

DWG. NO. SD-53748-***8

ALL DIMENSIONS IN METRIC DO NOT SCALE DRAWING

8 7 6 5 4 3 2 1



24mm幅キャリアテープ
24mm WIDTH CARRIER TAPE

24	25.5	15.1	14.1	7.4	53748-0408	40
キャリアテープ幅 CARRIER TAPE WIDTH	D	(C)	(B)	(A)	ENG.NO.	極数 CKT.
					53748-0308	30

材料 MATERIAL	SHEET 1 OF 6 参照 REFER TO SHEET 1 OF 6		MOLEX-JAPAN CO.,LTD. 日本モレックス株式会社
仕上げ FINISH	—		
適用電線範囲 WIRE RANGE	—		REVISION ONLY ON CAD SYSTEM
被覆外径 INS. RANGE	—		TITLE 名称
DRAWN BY %/4/ S.AIHARA	CHK'D BY %/1/23 T.IITO	尺 寸	0.5 B+B Conn PLUG
APP'D BY %/1/23 M.FUKUSHIMA	尺 度	—	Htg=3 Enbstp pkg
DATE	SCALE	—	DWG. NO. (SHEET 3 OF 6) REV
			SD-53748-***8 C

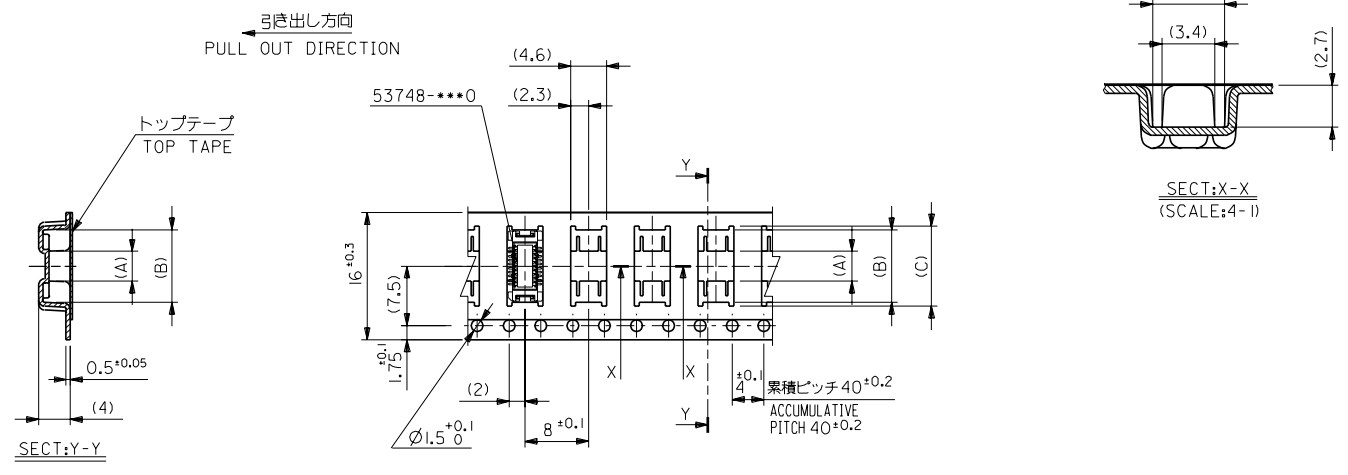
角度 ANGLE	30°			
30以上 OVER	+0.5	C	変 更 REVISED (JC200+0562)	G.O T.1 %/1/23
10以上 OVER 30 UNDER	+0.25	B	変 更 REVISED (JC60747)	T.M.F %/04/16
10 UNDER	+0.2	A	変 更 REVISED (JC60686)	S.A.M.F %/4/
一般公差 GENERAL TOLERANCES		記号 LTR	変更内容 REVISION RECORD	DR. / CHK. / DATE

THIS DRAWING CONTAINS INFORMATION THAT IS PROPRIETARY TO MOLEX/JAPAN AND SHOULD NOT BE USED WITHOUT WRITTEN PERMISSION
本図面は日本モレックス(株)の所有する情報を含むもので 当社の許可なく複製を禁止する。 EN-01C(032)MXJ-32

DWG. NO. SD-53748-***8

DIMENSIONS IN METRIC DO NOT SCALE DRAWING

8 7 6 5 4 3 2 1



16mm幅キャリアテープ
16mm WIDTH CARRIER TAPE

					16	17.5	10.1	9.1	3.7	53748-0208	20	
					キャリアテープ幅 CARRIER TAPE WIDTH	D	(C)	(B)	(A)	ENG.NO.	種数 CKT.	
					材料 MATERIAL	SHEET 1 OF 6 参照 REFER TO SHEET 1 OF 6					MOLEX-JAPAN CO.,LTD. 日本モレックス株式会社	
					仕上げ FINISH	—						REVISE ONLY ON CAD SYSTEM
					角度 ANGLE	30°						
					30以上 OVER	+	0.5					
					10以上 OVER	未過						
					30 UNDER	+	0.25					
					10 UNDER	未過						
					10 UNDER	+	0.2					
					一般公差 GENERAL TOLERANCES							
					記号 LTR	変更内容 REVISION RECORD	DR. CHK.	日付 DATE	APP'D BY M.FUKUSHIMA	尺度 SCALE		
					C	変更 (JC2001-0562)	C.O	10/1/23	T.I			
					B	変更 (JC60747)	T.Y	%/04/16	M.F			
					A	変更 (JC60686)	S.A	%/4/1	M.F			
					O	新規作成 (JC60237)	T.N	%/10/17	H.H			
							DR.	10/1/23	T.I			
							CHK.	10/1/23	T.I			

THIS DRAWING CONTAINS INFORMATION THAT IS PROPRIETARY TO MOLEX/JAPAN AND SHOULD NOT BE USED WITHOUT WRITTEN PERMISSION
本図面は日本モレックス(株)の所有する情報を含むもので 当社の許可なく複製を禁止する。 EN-01C(032)MXJ-32

8 7 6 5 4 3 2 1