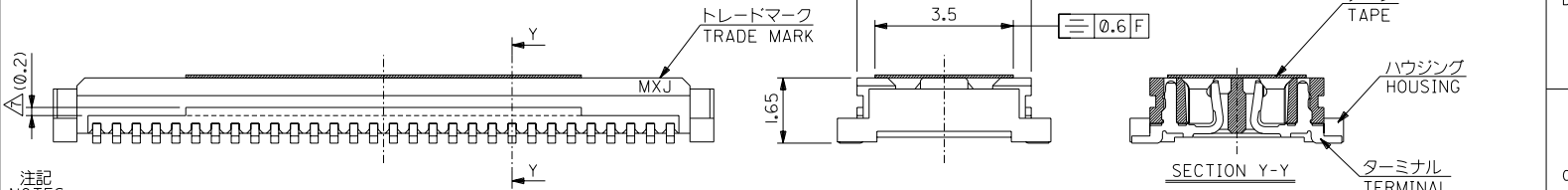
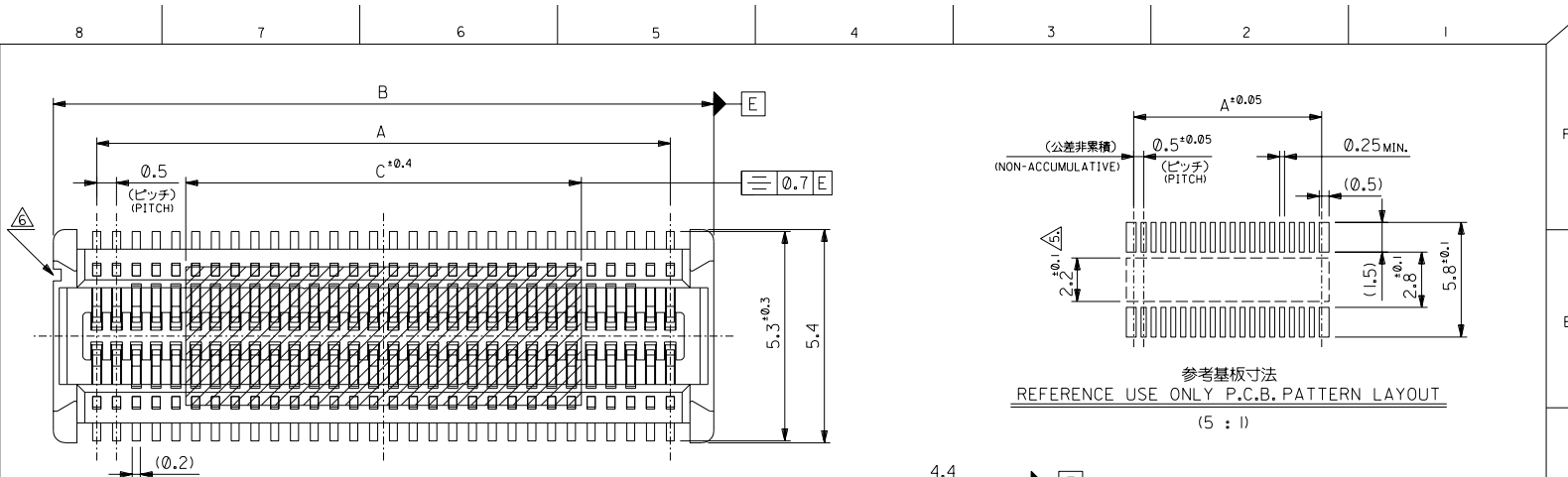


DWG. NO. SD-52974-***2

SCALE DRAWING
DIMENSIONS IN METRIC DO NOT SCALE



注記 NOTES

1. 嵌合相手 : 53729 シリーズ, 53700 シリーズ
MATES WITH : 53729 SERIES, 53700 SERIES

2. 材質 MATERIAL
ハウジング : 液晶ポリマーガラス充填, 白色, UL94V-0
HOUSING : LIQUID CRYSTAL POLYMER GLASS FIELD WHITE, UL94V-0
ターミナル : 燐青銅 (t=0.2)
TERMINAL : PHOSPHOR BRONZE (t=0.2)
テープ : ポリイミド (t=50マイクロメートル)
TAPE : PI (t=50MICROMETER)

3. メッキ仕様 PLATING
金メッキ 0.25マイクロメートル以上。(コンタクト部)
GOLD 0.25MICROMETER MINIMUM (CONTACT)
金メッキ 0.4マイクロメートル以下。(テール部)
GOLD 0.4MICROMETER MAXIMUM (TAIL)
下地メッキ : ニッケルメッキ 1.5マイクロメートル以上。
UNDER-PLATING : NICKEL 1.5MICROMETER MINIMUM

4. テール平坦度は 0.1以下。
TAIL COPLANARITY TO BE 0.1 MAXIMUM

△ パターン書き込み禁止エリア
NO FOOT PRINT AREA.

△ 極性を示さない。
NO DIRECTION.

△ 30極以上に適用。
APPLY FOR 30 CKT. OR OVER.

7	21.7	19.5	52974-0802	80
	16.7	14.5	52974-0602	60
	14.2	12.0	52974-0502	50
4	11.7	9.5	52974-0402	40
	6.7	4.5	52974-0202	20
C	B	A	MATERIAL NO. 極数 NO. OF CKT.	

F	変更 REVISION	J2004-47 (0)	10/4/14	材料 MATERIAL	注記参照 DESCRIBED IN THE DRAWING
E	変更 REVISION	(JC00146)	99/8/23	仕上げ FINISH	---
D	変更 REVISION	(JC60145)	97/8/23	適用電線範囲 WIRE RANGE	---
C	変更 REVISION	(JC70004)	96/7/13	被覆外径 INS. RANGE	---
B	変更 REVISION	(JC60768)	96/4/23	DRAWN BY 96/1/10	CHK'D BY 99/8/24
A	変更 REVISION	(JC60527)	96/2/15	T.NIITSU	T.IITO
0	新規作成 PROPOSED	(JC60441)	96/1/10	APP'D BY 99/8/24	尺度 SCALE 10:1
記号 LTR	変更内容 REVISION RECORD	DR. DATE	CHK. DATE	M.FUKUSHIMA	

MOLEX MOLEX-JAPAN CO.,LTD.
日本モレックス株式会社

REVISION ONLY ON CAD SYSTEM

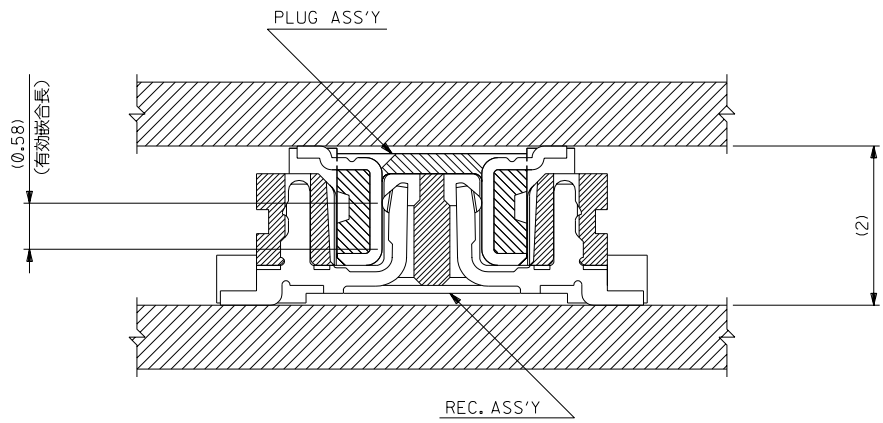
TITLE 名称
0.5 B-To-B Rec Assy
Hgt=2 WITHOUT BOSSES
-LEAD FREE-

DWG. NO. (SHEET 1 OF 2) REV
SD-52974-***2 F

THIS DRAWING CONTAINS INFORMATION THAT IS PROPRIETARY TO MOLEX/JAPAN AND SHOULD NOT BE USED WITHOUT WRITTEN PERMISSION
本図面は日本モレックス(株)の所有する情報を含むもので、当社の許可なく複製を禁止する。 EN-01C(032)MXJ-32

DWG. NO. SD-52974-***2

MM DIMENSIONS IN METRIC DO NOT SCALE DRAWING

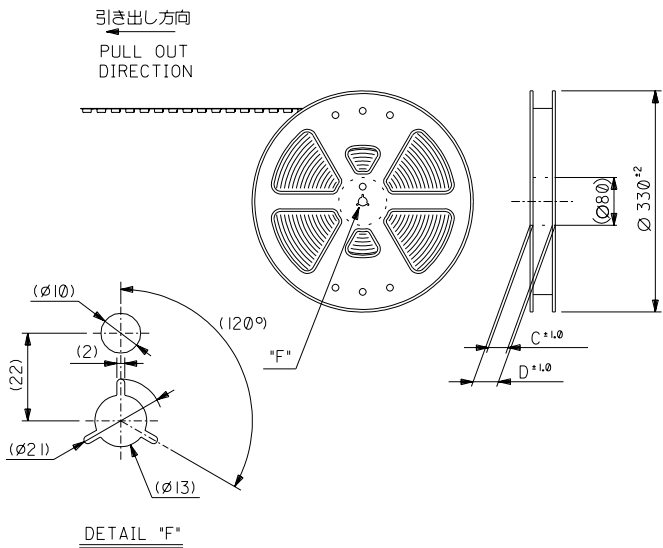


嵌合断面図 (参考)
MATED DRAWING
(REF.)

F 変更 REVISED (J2004-47) 10/4/14		材料 注記参照 MATERIAL DESCRIBED IN THE DRAWING	MOLEX MOLEX-JAPAN CO.,LTD. 日本モレックス株式会社
E 変更 REVISED (JC00146) 9/9/23			
D 変更 REVISED (JC60145) 9/7/23		仕上げ FINISH	REVISION ONLY ON CAD SYSTEM
C 変更 REVISED (JC70004) 9/6/13		適用電線範囲 WIRE RANGE	TITLE 名称
B 変更 REVISED (JC60768) 9/6/23		被覆外径 INS. RANGE	0.5 B-To-B Rec Assy Hgt=2 WITHOUT BOSSES -LEAD FREE-
A 変更 REVISED (JC60527) 9/6/25		DRAWN BY 96/1/10 T.NIITSU	DWG. NO. (SHEET 2 OF 2) REV
0 新規作成 PROPOSED (JC60441) 9/6/10		CHK'D BY 99/8/24 T.ITO	SD-52974-***2 F
一般公差 GENERAL TOLERANCES		APP'D BY 99/8/24 尺度 M.FUKUSHIMA SCALE 20 : 1	
角度 ANGLE	+3°	記号 LTR	変更内容 REVISION RECORD
30 以上 OVER	+0.3	DR	DATE
10 以上 OVER	+0.25	CHK	
10 未満 UNDER	+0.2		

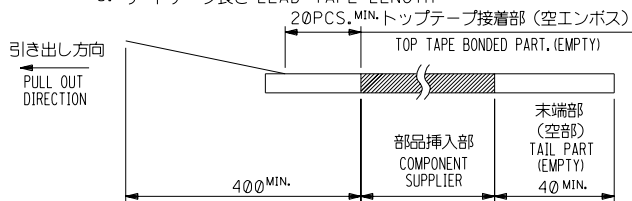
THIS DRAWING CONTAINS INFORMATION THAT IS PROPRIETARY TO MOLEX/JAPAN AND SHOULD NOT BE USED WITHOUT WRITTEN PERMISSION
本図面は日本モレックス(株)の所有する情報を含むもので、当社の許可なく複製を禁止する。
EN-01C(032)MXJ-32

8 7 6 5 4 3 2 1

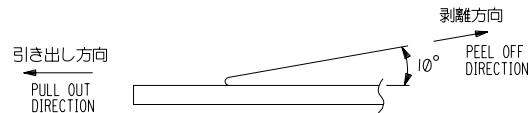


NOTES

- 製品詳細寸法については図面 SD-52974-***2 を参照下さい。
RE DETAILED DIMENSION, SEE SD-52974-***2
- 梱包数量：1500個/リール
NUMBER OF CONNECTORS：1500PCS/REEL
- リードテープ長さ LEAD TAPE LENGTH



- トップテープの剥離強度：0.1N～1.3N {10gf～130gf}
(剥離方向は下図参照)
尚、本規格値は出荷時に適用。(但し、輸送時に剥離が発生しないこと。)
PEELING OFF FORCE OF TOP TAPE：0.1N～1.3N {10gf～130gf}
(PEELING DIRECTION AS SHOWN IN FOLLOWING FIG.)
THIS REQUIREMENT SHOULD BE APPLIED AT SHIPMENT.
PEEL OFF SHOULD NOT BE ALLOWED, DURING TRANSPORTATION.



- 材料 キャリアテープ：ポリプロピレン (PP)
トップテープ：PET, PE, PEF
リール：ポリスチレン (PS) <リサイクル材を含む>

MATERIAL CARRIER TAPE:POLYPROPYLENE
TOP TAPE:PET,PE,PEF
REEL:POLYSTYRENE(PS)
<RECYCLE MATERIAL CONTAINED>

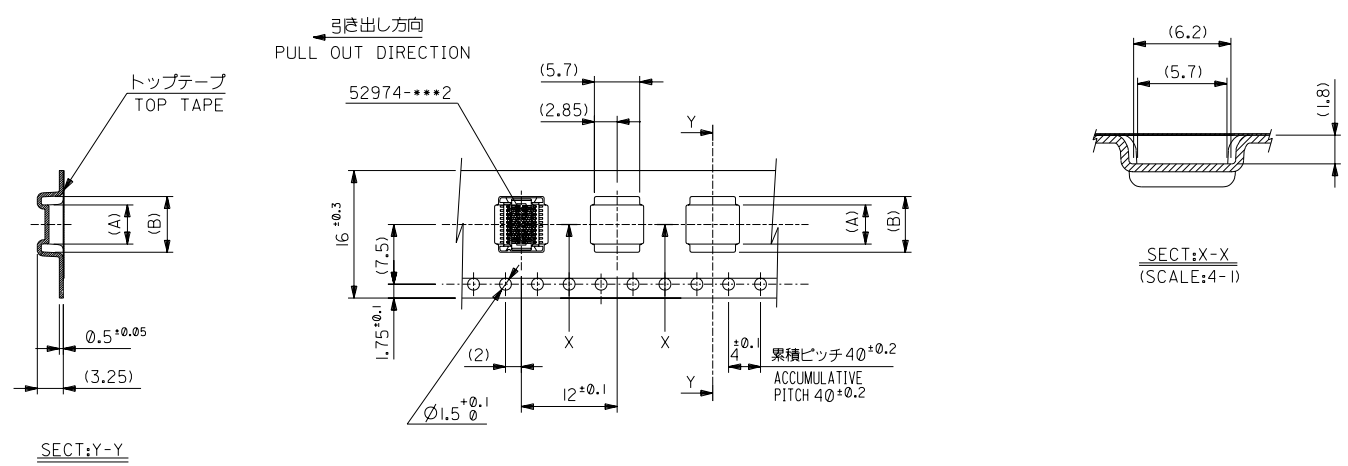
				材料 MATERIAL		注記参照 SEE NOTES		molex MOLEX-JAPAN CO.,LTD. 日本モレックス株式会社	
				仕上げ FINISH		—		REVISE ONLY ON CAD SYSTEM	
				適用電線範囲 WIRE RANGE		—		TITLE 名称	
				被覆外径 INS. RANGE		—		0.5 B+B Rec Assy Hgt=2 W/O Boss Embstp Pkg -LEAD FREE-	
角度 ANGLE		+3.0		C 変更 REVISIED (JC2004-4710)		Y.W. N.J.U. 04/06/14		DRAWN BY 96/1/10 CHK'D BY 01/01/24	
30 以上 OVER		+0.25		B 変更 REVISIED (JC2001-0571)		R.S. T.1 01/01/24		T.NITSU I.I.TO	
10 以上 30 未満 UNDER		+0.25		A 変更 REVISIED (JC00146)		M.H. T.1 99/8/23		APP'D BY 01/01/24 尺度 SCALE	
10 未満 UNDER		+0.2		D 新規作成 (JC60441)		T.N. H.H. 96/1/10		M.FUKUSHIMA	
一般公差 GENERAL TOLERANCES		記号 LTR		変更内容 REVISION RECORD		DR. CHK. DATE		DWG. NO. (SHEET 1 OF 4) REV SD-52974-***4 C	

THIS DRAWING CONTAINS INFORMATION THAT IS PROPRIETARY TO MOLEX/JAPAN AND SHOULD NOT BE USED WITHOUT WRITTEN PERMISSION
本図面は日本モレックス(株)の所有する情報を含むもので、当社の許可なく複製を禁止する。 EN-01C(032)MXJ-32

8 7 6 5 4 3 2 1

DWC. NO. SD-52974-***4

DIMENSIONS IN METRIC DO NOT SCALE DRAWING



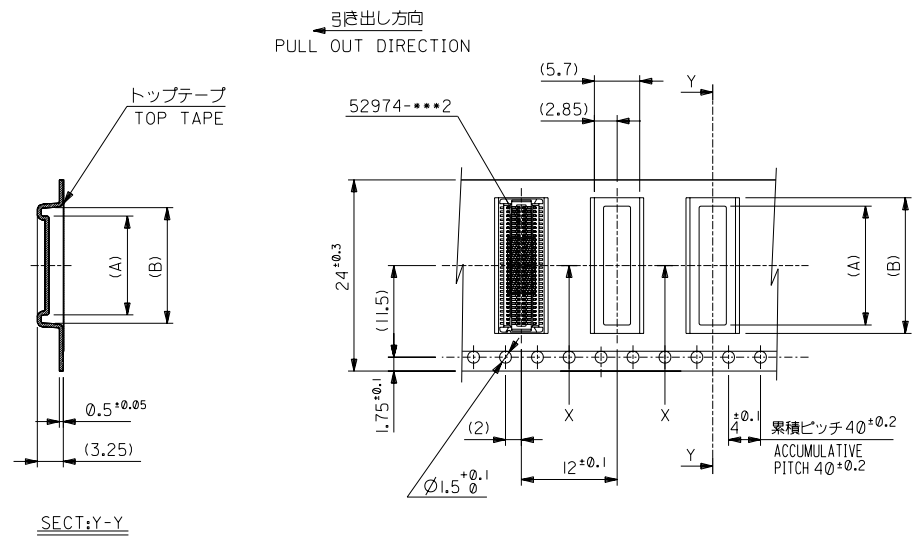
16mm幅キャリアテープ
16mm WIDTH CARRIER TAPE

16	21.4	17.4	7	4.9	52974-0204	20
キャリアテープ幅 CARRIER TAPE WIDTH	D	C	(B)	(A)	MATERIAL NO.	極数 CKT.
材料 MATERIAL	SHEET 1 OF 4 参照 REFER TO SHEET 1 OF 4				MOLEX-JAPAN CO.,LTD. 日本モレックス株式会社	
仕上げ FINISH	—				REVISE ONLY ON CAD SYSTEM	
適用電線範囲 WIRE RANGE	—				TITLE 名称 0.5 B+B Rec Assy Hgt=2 W/O Boss Embstp Pkg	
被覆外径 INS. RANGE	—				-LEAD FREE-	
角度 ANGLE	3°					
30°以上 OVER	±0.5	C	変更 REVISED	(J2004-4710)	Y.W	01/06/14
10°以上 30°未満 UNDER	±0.25	B	変更 REVISED	(J2001-0571)	R.S	01/01/24
10°未満 UNDER	±0.2	A	変更 REVISED	(JC00146)	M.H	09/03/21
一般公差 GENERAL TOLERANCES	記号 LTR	公差内容 REVISION RECORD	DR	DATE	CHK	DATE
DRAWN BY '99/ 8/21			CHK'D BY '01/01/24		尺 度 SCALE	
M.HAYASHI			M.FUKUSHIMA		—	
APP'D BY '01/01/24			尺 度 SCALE		—	
M.FUKUSHIMA			尺 度 SCALE		—	
DWG. NO. (SHEET 2 OF 4) REV					C	
SD-52974-***4						

THIS DRAWING CONTAINS INFORMATION THAT IS PROPRIETARY TO MOLEX/JAPAN AND SHOULD NOT BE USED WITHOUT WRITTEN PERMISSION
本図面は日本モレックス(株)の所有する情報を含むもので、当社の許可なく複製を禁止する。
EN-01C(032)MXJ-32

DWC. NO. SD-52974-***4
DIMENSIONS IN METRIC DO NOT SCALE DRAWING

8 7 6 5 4 3 2 1



SECT:Y-Y

SECT:X-X
(SCALE:4-1)

24mm幅キャリアテープ
24mm WIDTH CARRIER TAPE

24	29.4	25.4	17	14.9	52974-0604	60
			14.5	12.4	52974-0504	50
			12	9.9	52974-0404	40
キャリアテープ幅 CARRIER TAPE WIDTH	D	C	(B)	(A)	MATERIAL NO.	極数 CKT.

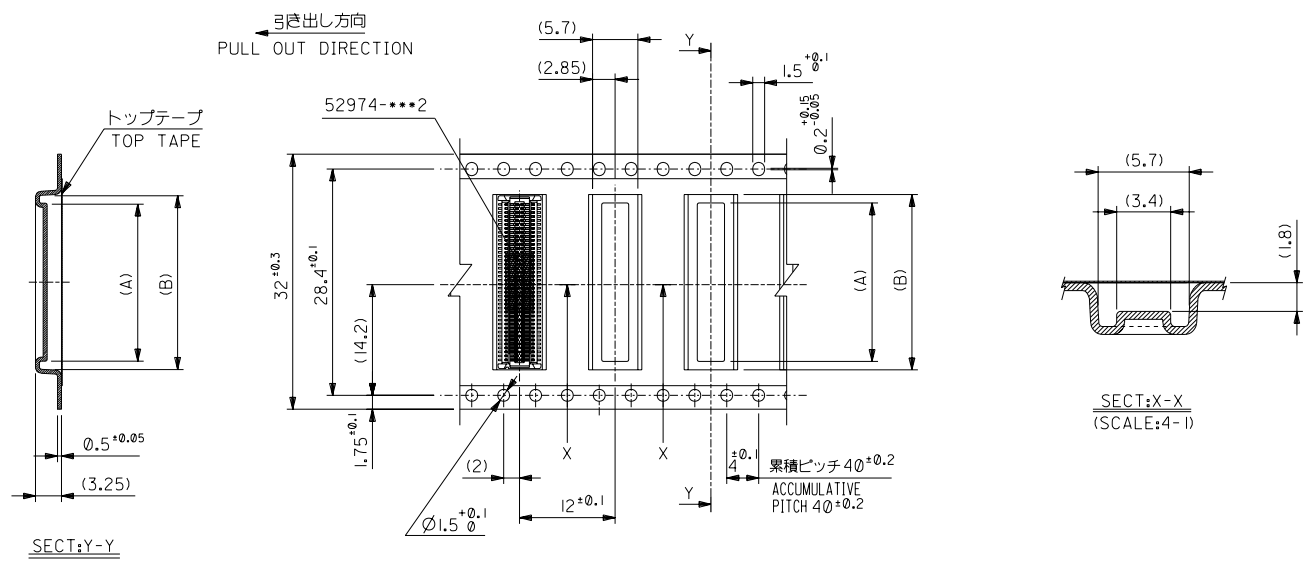
材料 MATERIAL	SHEET 1 OF 4 参照 REFER TO SHEET 1 OF 4		MOLEX-JAPAN CO.,LTD. 日本モレックス株式会社	
仕上げ FINISH	—		REVISE ONLY ON CAD SYSTEM	
適用電線範囲 WIRE RANGE	—		TITLE 名称 0.5 BtB Rec Assy Hgt=2 W/O Boss Embstp Pkg	
被覆外径 INS. RANGE	—		-LEAD FREE-	
DRAWN BY	Y.96/1/10	CHK'D BY	T.I.10	
T.NITSU		尺 度	SCALE	
M.FUKUSHIMA		尺 度	SCALE	

角度 ANGLE	±3°	C	変更 REVISED	(J2004-4710)	Y.W.	04/06/14
30以上 OVER	±0.5	B	変更 REVISED	(JC2001-0571)	R.S.	10/01/24
10以上 OVER	±0.25	A	変更 REVISED	(JC00146)	M.H.	99/8/23
10未満 UNDER	±0.2	0	新規作成 PROPOSED	(JC60441)	T.N.	96/11/10
一般公差 GENERAL TOLERANCES			記号 LTR	変更内容 REVISION RECORD	DR.	DATE

THIS DRAWING CONTAINS INFORMATION THAT IS PROPRIETARY TO MOLEX/JAPAN AND SHOULD NOT BE USED WITHOUT WRITTEN PERMISSION
本図面は日本モレックス(株)の所有する情報を含むもので、当社の許可なく複製を禁止する。
EN-01C(032)MXJ-32

8 7 6 5 4 3 2 1

DWG. NO. SD-52974-***4
 DIMENSIONS IN METRIC DO NOT SCALE DRAWING



32mm幅キャリアテープ
32mm WIDTH CARRIER TAPE

32	37.4	33.4	22	19.9	52974-0804	80
キャリアテープ幅 CARRIER TAPE WIDTH	D	C	(B)	(A)	MATERIAL NO.	極数 CKT.
材料 MATERIAL	SHEET 1 OF 4 参照 REFER TO SHEET 1 OF 4				MOLEX-JAPAN CO.,LTD. 日本モレックス株式会社	
仕上げ FINISH	—				REVISE ONLY ON CAD SYSTEM	
適用電線範囲 WIRE RANGE	—				TITLE 名称 0.5 BtB Rec Assy Hgt=2 W/O Boss Embstp Pkg	
被覆外径 INS. RANGE	—				-LEAD FREE-	
DRAWN BY 96/1/10 T.NITSU	CHK'D BY 01/01/24 T.ITO		DWG. NO. (SHEET 4 OF 4) REV SD-52974-***4 C			

角度 ANGLE	±30°	C	変更 REVISED	(J2004-4710)	Y.W.	04/06/14
30°以上 OVER	±0.2	B	変更 REVISED	(JC2001-0571)	R.S.	01/01/24
10°以上 30°未満 UNDER	±0.25	A	変更 REVISED	(JC00146)	M.H.	99/08/23
10°未満 UNDER	±0.2	0	新規作成 PROPOSED	(JC60441)	T.N.	96/11/10
一般公差 GENERAL TOLERANCES	記号 LTR	公差 REVISION RECORD	内容 CHK.	日付 DATE	APP'D BY 01/01/24 M.FUKUSHIMA	尺度 SCALE —

THIS DRAWING CONTAINS INFORMATION THAT IS PROPRIETARY TO MOLEX/JAPAN AND SHOULD NOT BE USED WITHOUT WRITTEN PERMISSION
 本図面は日本モレックス(株)の所有する情報を含むもので、当社の許可なく複製を禁止する。
 EN-01C(032)MXJ-32