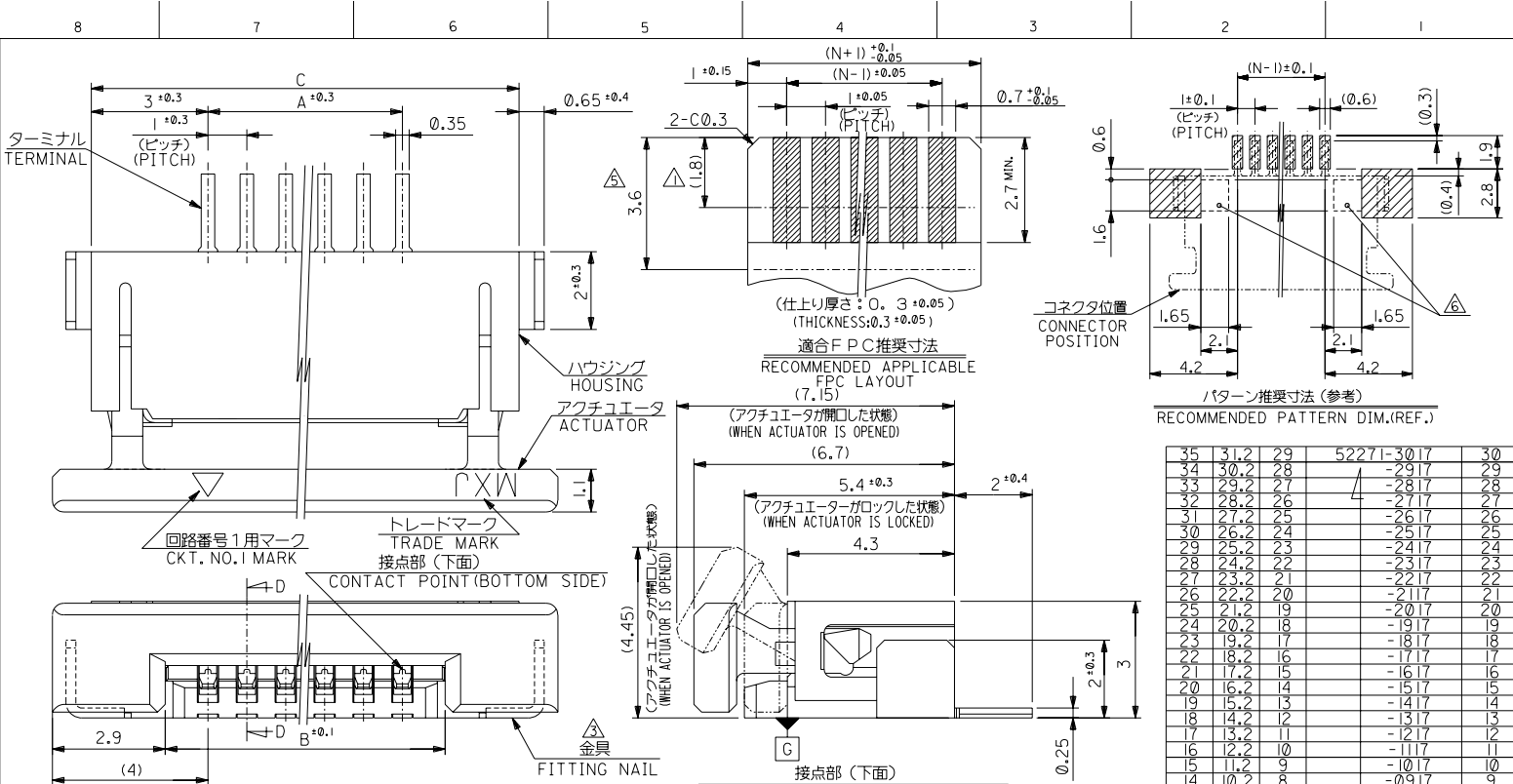
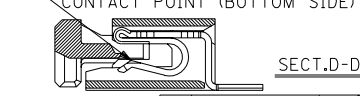


DWG. NO. SD-52271-17

DIMENSIONS IN METRIC DO NOT SCALE DRAWING



- 注記 NOTES**
- 接点部までの嵌合長さ。  
LENGTH TO CONTACT POINT.
  - 使用材料 MATERIAL  
ハウジング : 46ナイロン, UL94V-0  
アクチュエータ : PPS, UL94V-0  
ターミナル : リン青銅 (t=0.25)  
メッキ : Sn-Pb (9:1), 下地Cu  
金具 : Sn-Pb (9:1), Cu UNDER PLATING  
メッキ : Sn-Pb (9:1), 下地Cu  
FITTING NAIL FOR PREVENTION OF PEELING OF P.C.B. PATTERN.
  - パターンはくり止め用金具  
FITTING NAIL FOR PREVENTION OF PEELING OF P.C.B. PATTERN.
  - エンボステープ梱包時は、アクチュエータがロックした状態とする。  
WHEN CONNECTOR IS SHIPPED, ACTUATOR SHOULD BE LOCKED.



角度 ANGLE	公差 TOLERANCES	記号 LTR	変更内容 REVISION RECORD	DR. CHK.	DATE
30°以上 OVER	+0.3	T	変更 REVISD (J2003-3208)	1/13	03/6/19
10°以上 OVER 30°未満 UNDER	+0.25	S	変更 REVISD (JC80040)	1/13	9/7/14
10°未満 UNDER	+0.2	R	変更&再作図 REVISD&REDRWN (JCT0399)	1/13	9/6/10/18

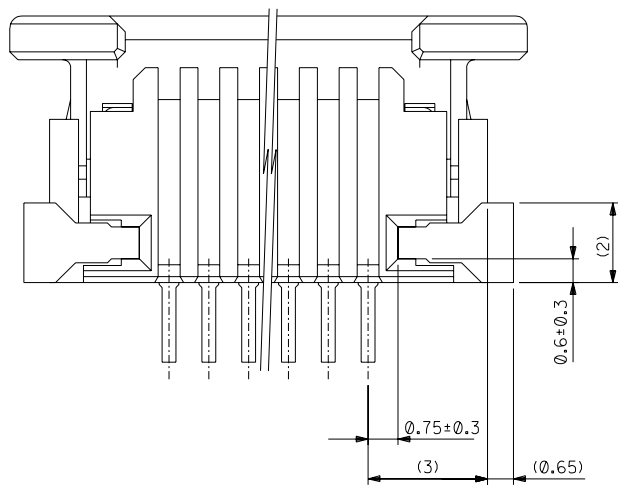
材料 MATERIAL	注記参照 SEE NOTES	モレックス MOLEX	MOLEX-JAPAN CO.,LTD.
仕上げ FINISH	注記参照 SEE NOTES	適用電線範囲 WIRE RANGE	適用電線範囲 INS. RANGE
適用電線範囲 WIRE RANGE	適用電線範囲 INS. RANGE	適用電線範囲 WIRE RANGE	適用電線範囲 INS. RANGE
適用電線範囲 WIRE RANGE	適用電線範囲 INS. RANGE	適用電線範囲 WIRE RANGE	適用電線範囲 INS. RANGE

35	31.2	29	52271-30	17	30
34	30.2	28		-29	29
33	29.2	27		-28	28
32	28.2	26		-27	27
31	27.2	25		-26	26
30	26.2	24		-25	25
29	25.2	23		-24	24
28	24.2	22		-23	23
27	23.2	21		-22	22
26	22.2	20		-21	21
25	21.2	19		-20	20
24	20.2	18		-19	19
23	19.2	17		-18	18
22	18.2	16		-17	17
21	17.2	15		-16	16
20	16.2	14		-15	15
19	15.2	13		-14	14
18	14.2	12		-13	13
17	13.2	11		-12	12
16	12.2	10		-11	11
15	11.2	9		-10	10
14	10.2	8		-9	9
13	9.2	7		-8	8
12	8.2	6		-7	7
11	7.2	5		-6	6
10	6.2	4		-5	5
9	5.2	3	52271-04	17	4
C	B	A	ENG. NO.		種数 CKT.

THIS DRAWING CONTAINS INFORMATION THAT IS PROPRIETARY TO MOLEX/JAPAN AND SHOULD NOT BE USED WITHOUT WRITTEN PERMISSION  
 本図面は日本モレックス(株)の所有する情報を含むもので、当社の許可なく複製を禁止する。 EN-01C(032)MXJ-32

DWG. NO. SD-52271-\*\*\*17

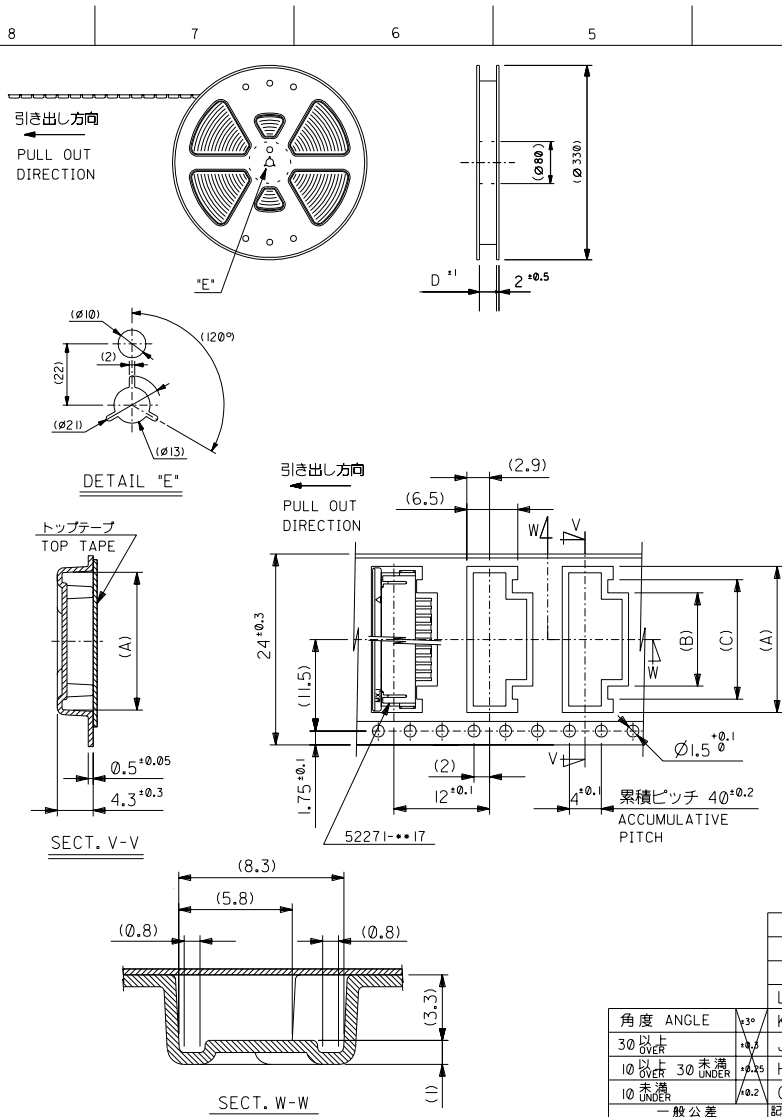
ALL DIMENSIONS IN METRIC DO NOT SCALE DRAWING



下面図

		材料 MATERIAL		注記参照 SEE NOTES		MOLEX-JAPAN CO.,LTD. 日本モレックス株式会社	
		仕上げ FINISH		注記参照 SEE NOTES		REVISE ONLY ON CAD SYSTEM	
		適用電線範囲 WIRE RANGE		---		TITLE 名称	
		被覆外径 INS. RANGE		---		I.Ø FPC CONN. Z.I.F. SMT (BOTTON CONTACT)	
		DRAWN BY '96/10/15 T.NIITSU		CHK'D BY '97/11/14 M.FUKUSHIMA		DWG. NO. (SHEET 2 OF 2) REV	
		APP'D BY '97/11/14 M.FUKUSHIMA		尺度 SCALE ---		SD-52271-***17 T	
角度 ANGLE	+3°						
30 以上 OVER	+0.3	T	変更 REVISD (J2003-3208)	9/16/19			
10 以上 30 未満 UNDER	+0.25	S	変更 REVISD (JC80040)	9/17/18			
10 未満 UNDER	+0.2	R	変更再作図 REVISD(REDRAW) (JCT0399)	9%/10/16			
一般公差 GENERAL TOLERANCES		記号 LTR	変更内容 REVISION RECORD	DR. CHK. DATE	日付 DATE		

THIS DRAWING CONTAINS INFORMATION THAT IS PROPRIETARY TO MOLEX/JAPAN AND SHOULD NOT BE USED WITHOUT WRITTEN PERMISSION  
 本図面は日本モレックス(株)の所有する情報を含むもので 当社の許可なく複製を禁止する。 EN-01C(032)MXJ-32

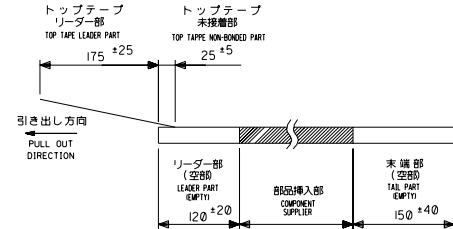


NOTES

1. 製品番号 52271-\*\*-17 の梱包状態はアクチュエータがロックした状態とする。  
 IN THE PACKAGE, AUTUATOR OF PART NO. 52271-\*\*-17 SHOULD BE LOCKED  
 RE DETAILED DIMENSIONS, SEE SD-52271-\*\*-17

2. 梱包数量：1000個/リール  
 NUMBER OF CONNECTORS : 1000 PCS/REEL

3. リードテープ長さ LEAD TAPE LENGTH



4. トップテープの剥離強度：60gf MAX. (剥離方向は下図参照)  
 尚、本規格値は、出荷時に適用。(但し、輸送時に剥離が発生しない事。)  
 PEELING OFF FORCE OF TOP TAPE : 60gf MAX.  
 (PEELING DIRECTION AS SHOWN IN FOLLOWING FIG.)  
 THIS REQUIREMENT SHOULD BE APPLIED AT SHIPMENT  
 PEEL OFF SHOULD NOT BE ALLOWED, DURING TRANSPORTATION



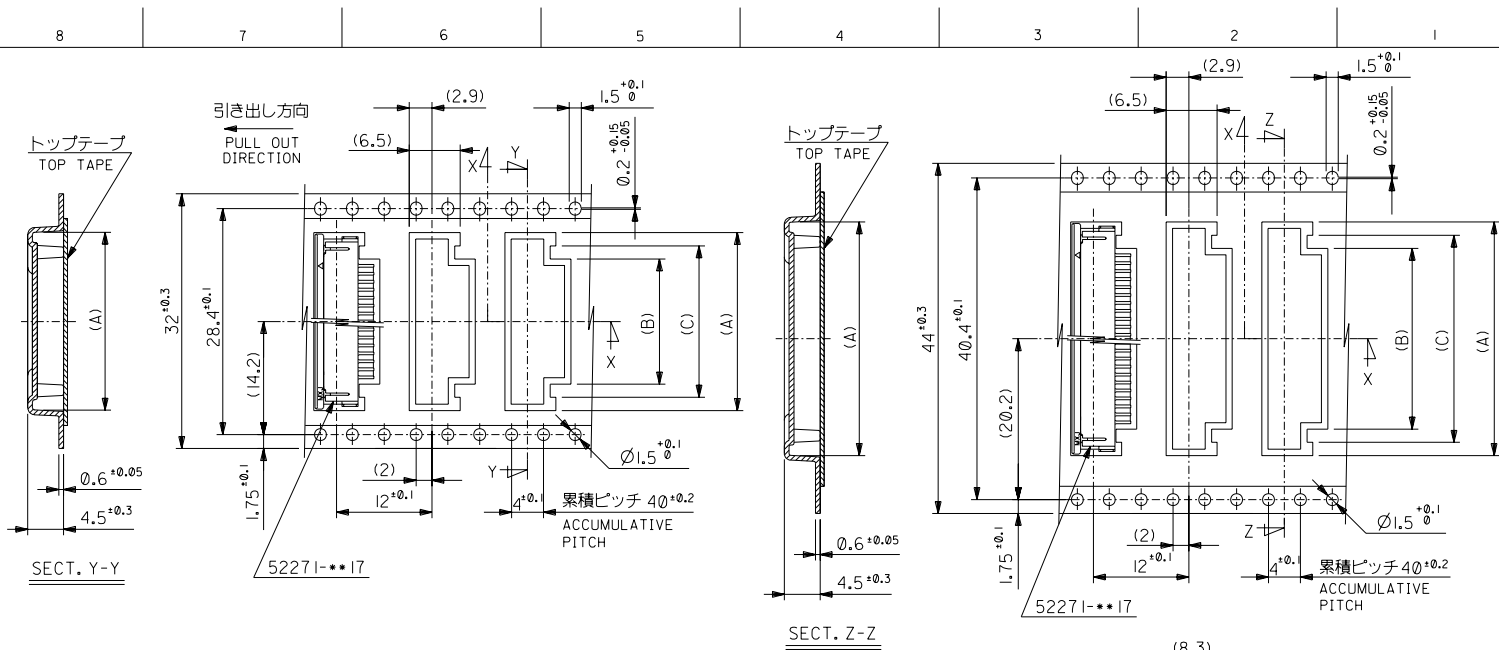
5. 材料 (MATERIAL)  
 キャリアテープ (CARRIER TAPE) : ポリプロピレン (POLYPROPYLENE)  
 トップテープ (TOP TAPE) : PET, PE, PEF  
 リール (REEL) : ポリスチレン (PS) <リサイクル材を含む>  
 POLYSTYREN (PS) <RECYCLE MATERIAL CONTAINED>

24	25.5	15	11.4	18.3	52271-1190	11	
		14	10.4	17.3	-1090	10	
		13	9.4	16.3	-0990	9	
		12	8.4	15.3	-0890	8	
		11	7.4	14.3	-0790	7	
		10	6.4	13.3	-0690	6	
		9	5.4	12.3	-0590	5	
		8	4.4	11.3	52271-0490	4	
キャリアテープ幅 CARRIER TAPE WIDTH		D	(C)	(B)	(A)	MATERIAL NO.	種数 CKT.

材料 MATERIAL		注記参照 SEE NOTES		MOLEX-JAPAN CO.,LTD. 日本モレックス株式会社	
L 変更 (J2003-3208) 10/16/19		仕上げ FINISH		REVISE ONLY ON CAD SYSTEM	
K 変更 (K2001-0458) 10/12/19		適用電線範囲 WIRE RANGE		TITLE 名称	
J 変更 (JC60677) 06/13/25		被覆外径 INS. RANGE		I,0 FPC Conn ZIF SMT With Tape Embstp Pkg	
H 変更 (J40361) 04/15/12		DRAWN BY 9/29/98 CHK'D BY 00/12/20		DWG. NO. (SHEET 1 OF 3) REV	
G 変更及び所内承認 (J108231) 10/10/12		S.TADOKORO S.KUNISHI		SD-52271-**-90 L	
記号 LTR 変更内容 REVISION RECORD		DR. CHK. DATE		APP'D BY 00/12/20 M.FUKUSHIMA 尺度 SCALE	

角度 ANGLE	±3°
30 以上 OVER	±0.5
10 未満 UNDER	±0.25
10 未満 UNDER	±0.2
一般公差 GENERAL TOLERANCES	

THIS DRAWING CONTAINS INFORMATION THAT IS PROPRIETARY TO MOLEX/JAPAN AND SHOULD NOT BE USED WITHOUT WRITTEN PERMISSION  
 本図面は日本モレックス(株)の所有する情報を含むもので 当社の許可なく複製を禁止する。 EN-01C(032)MXJ-32



44	45.5	31	27.4	34.35	5227I-2790	27	
		30	26.4	33.35	-2690	26	
		29	25.4	32.35	-2590	25	
		28	24.4	31.35	-2490	24	
		27	23.4	30.35	-2390	23	
		26	22.4	29.35	-2290	22	
		25	21.4	28.35	-2190	21	
		24	20.4	27.35	-2090	20	
		23	19.4	26.35	-1990	19	
		22	18.4	25.35	-1890	18	
		21	17.4	24.35	-1790	17	
		32	33.5	20	16.4	23.35	-1690
19	15.4			22.35	-1590	15	
18	14.4			21.35	-1490	14	
17	13.4			20.35	-1390	13	
16	12.4			19.35	5227I-1290	12	
キャリアテープ幅 CARRIER TAPE WIDTH		D	(C)	(B)	(A)	MATERIAL NO.	極数 CKT.

角度 ANGLE		±3°	
30°以上 OVER		±0.5°	
10°以上 30°未満 UNDER		±0.25°	
10°未満 UNDER		±0.2°	
一般公差 GENERAL TOLERANCES			

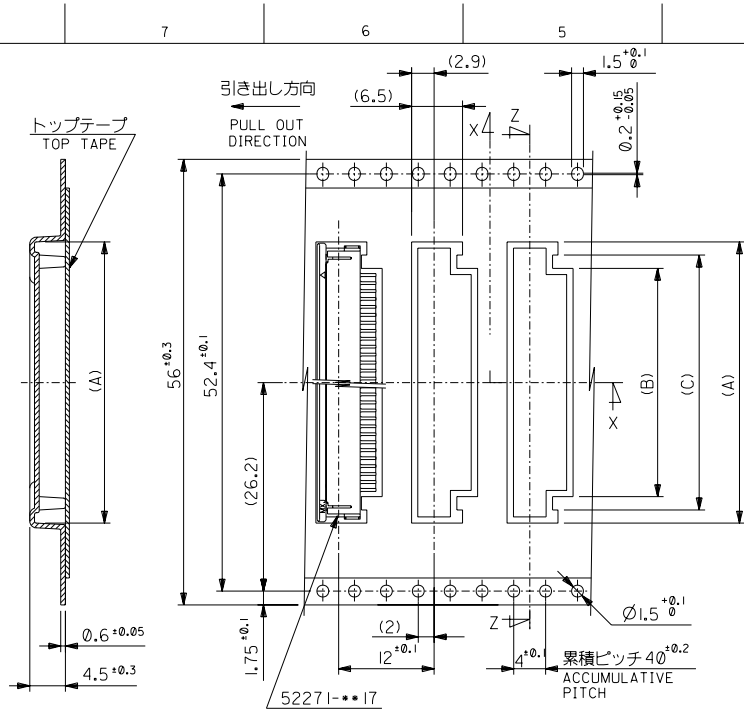
L	変更 REVISOR	(J2003-3208)	5/15/19	仕上げ FINISH	---
K	変更 REVISOR	(JC2001-0458)	08/12/19	適用電線範囲 WIRE RANGE	---
J	変更 REVISOR	(JC60677)	06/23/25	被覆外径 INS. RANGE	---
H	変更 REVISOR	(J40361)	04/15/12	DRAWN BY 9/29/'88	CHK'D BY 00/12/20
G	変更及び再発注 (訂正) & 取換	(J108231)	10/10/12	S.TADOKORO	S.KUNISHI
記号 LTR	変更内容 REVISION RECORD	DR. CHK.	日付 DATE	APP'D BY 00/12/20	尺度 SCALE ---

材料 MATERIAL	注記参照 SEE NOTES	MOLEX-JAPAN CO.,LTD. 日本モレックス株式会社
REVISION RECORD		REVISE ONLY ON CAD SYSTEM
TITLE 名称		1.0 FPC Conn ZIF SMT With Tape Embstp Pkg
DWG. NO.	(SHEET 2 OF 3)	REV L
SD-5227I-**-90		

THIS DRAWING CONTAINS INFORMATION THAT IS PROPRIETARY TO MOLEX/JAPAN AND SHOULD NOT BE USED WITHOUT WRITTEN PERMISSION  
 本図面は日本モレックス(株)の所有する機密を含むもので 当社の許可なく複製を禁止する。 EN-01C(032)MXJ-32

DWG. NO. SD-52271-\*\*-90

ALL DIMENSIONS IN METRIC DO NOT SCALE DRAWING



SECT. Z-Z

SECT. X-X

56	57.5	34	30.4	37.35	52271-3090	30
		33	29.4	36.35	52271-2990	29
		32	28.4	35.35	52271-2890	28
キャリアテープ幅 CARRIER TAPE WIDTH	D	(C)	(B)	(A)	MATERIAL NO.	極数 CKT.

角度 ANGLE	+3°	
30以上 OVER	+0.2	
10以上 30未満 UNDER	+0.25	
10未満 UNDER	+0.2	
一般公差 GENERAL TOLERANCES		

L	変更 REVISD	(J2003-3208)	10/15/19
K	変更 REVISD	(J2001-0458)	08/12/18
J	変更 REVISD	(JC60677)	06/23/25
H	変更 REVISD	(J40361)	04/15/12
G	変更及び再作図 REVISD & REWORK	(J10823)	01/10/12
記号 LTR	変更内容 REVISION RECORD	DR. CHK.	日付 DATE

材料 MATERIAL	注記参照 SEE NOTES
仕上げ FINISH	—
適用電線範囲 WIRE RANGE	—
被覆外径 INS. RANGE	—
DRAWN BY '91/10/1	CHK'D BY '00/12/20
T.HARUYAMA	S.KUNISHI
APP'D BY '00/12/20	尺度 SCALE
M.FUKUSHIMA	—

MOLEX-JAPAN CO.,LTD. 日本モレックス株式会社
REVISE ONLY ON CAD SYSTEM
TITLE 名称 I.0 FPC Conn ZIF SMT With Tape Embstp Pkg
DWG. NO. (SHEET 3 OF 3) REV SD-52271-**-90 L

THIS DRAWING CONTAINS INFORMATION THAT IS PROPRIETARY TO MOLEX/JAPAN AND SHOULD NOT BE USED WITHOUT WRITTEN PERMISSION  
 本図面は日本モレックス(株)の所有する情報を含むもので 当社の許可なく複製を禁止する。 EN-01C(032)MXJ-32