

DWG. NO. SD-52030-10

E

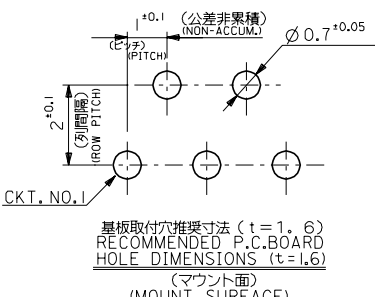
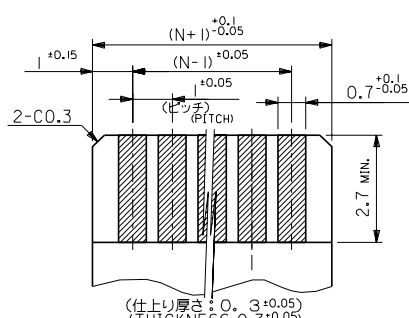
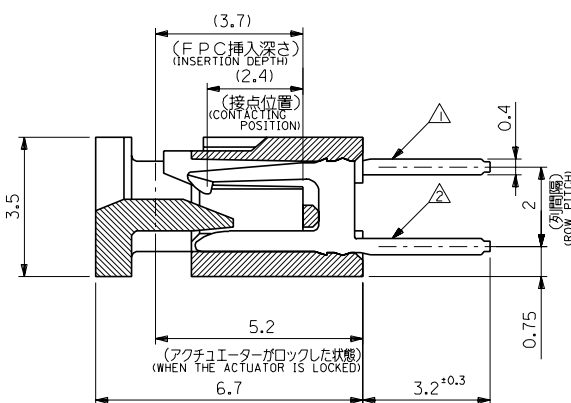
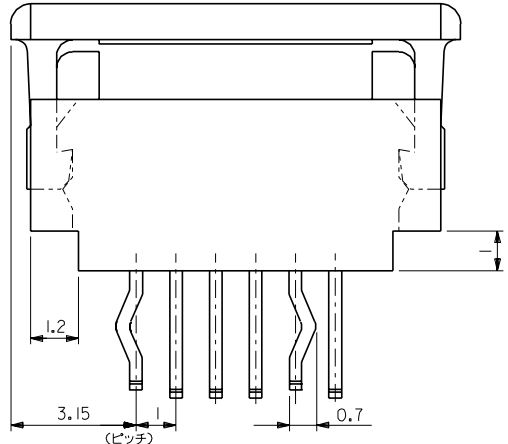
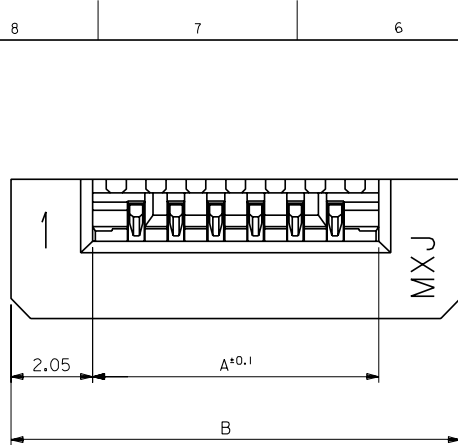
D

C

B

A

DIMENSIONS IN METRIC DO NOT SCALE DRAWING



35.3	31.2	52030-3010	30
33.3	29.2	-2810	28
31.3	27.2	-2610	26
29.3	25.2	-2410	24
27.3	23.2	-2210	22
25.3	21.2	-2010	20
23.3	19.2	-1810	18
21.3	17.2	-1610	16
19.3	15.2	-1410	14
17.3	13.2	-1210	12
15.3	11.2	-1010	10
13.3	9.2	-0810	8
11.3	7.2	-0610	6
9.3	5.2	52030-0410	4

注記:
 NOTES:
 △ CKT. NO. 1を基準に偶数番目のソルダータール。
 EVEN NUMBER SOLDER TAIL.
 △ CKT. NO. 1を基準に奇数番目のソルダータール。
 ODD NUMBER SOLDER TAIL.
 3. 材料:
 MATERIAL:
 ターミナル:リン青銅 錫メッキ(厚=0.32)
 TERMINAL: PHOS-BRO. TIN-PLATED(t=0.32)
 ハウジング: 66ナイロン, UL94V-0
 HOUSING: 66NYLON, UL94V-0
 アクチュエーター: ポリエステル, UL94V-0
 ACTUATOR: POLYESTER, UL94V-0

角度 ANGLE	+3°
30 以上 OVER	+0.3
10 以上 未満 UNDER	+0.25
10 未満 UNDER	+0.2

材料 MATERIAL	注記参照 SEE NOTES
仕上げ FINISH	—
適用電線範囲 WIRE RANGE	—
被覆外径 INS. RANGE	—

MOLEX-JAPAN CO., LTD. 日本モレックス株式会社	
REVISE ONLY ON CAD SYSTEM	
TITLE 名称 I/O FPC CONN. Z.I.F. (ST.)	
DWG. NO. SD-52030-10	REV F

THIS DRAWING CONTAINS INFORMATION THAT IS PROPRIETARY TO MOLEX/JAPAN AND SHOULD NOT BE USED WITHOUT WRITTEN PERMISSION
 本図面は日本モレックス(株)の所有する情報を含むもので 当社の許可なく複製を禁止する。 EN-01C(032)MXJ-32