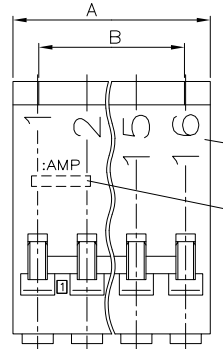
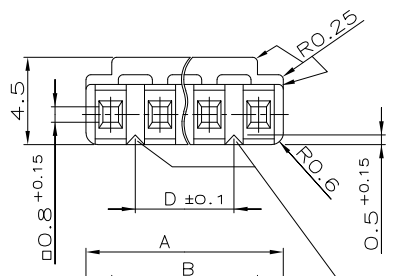
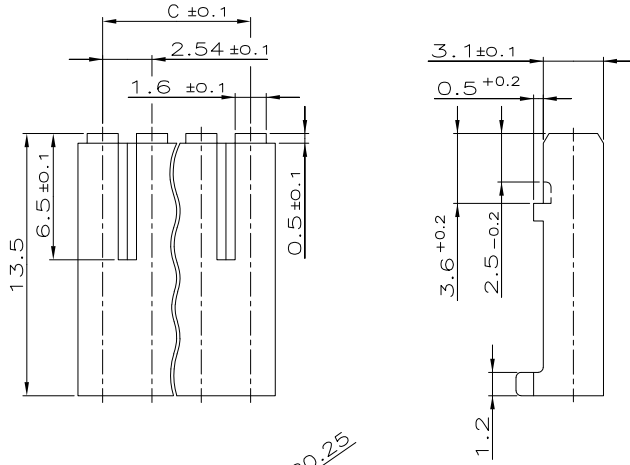


THIS DRAWING IS UNPUBLISHED.
VERTRAULICHE UNVERÖFFENTLICHTE ZEICHNUNG
© COPYRIGHT - By -
RELEASED FOR PUBLICATION
FREI FUER VERÖFFENTLICHUNG
ALL RIGHTS RESERVED.
ALLE RECHTE VORBEHALTEN
www.components.com

LOC	DIST	REVISIONS					
		P	LTR	DESCRIPTION	DATE	DWN	APVD
AI	-			DESCRIPTION			
		F2		MASS "A" 12.07 GEANDERT IN 12.7	07.03.2007	TILLE	KRAEMER
		F3		MASS "D" 12.07 GEANDERT IN 12.7	07.03.2007	TILLE	KRAEMER
		F4		ECR-10-026307	18JAN11	KK	HMR



POLARISATIONSNUT NACH DER ERSTEN
UND VOR DER LETZTEN KONTAKTKAMMER

KAMMERKENNZEICHNUNG NACH DIN 30640

AMP-TEILE NUMMER

VERWENDET FUER KONTAKT PN 927 985

35.56	38.10	37.5	40.64	16	1-928	205-6
33.02	35.56	35.0	38.10	15	1-928	205-5
30.48	33.02	32.5	35.56	14	1-928	205-4
27.94	30.48	30.0	33.02	13	1-928	205-3
OBSOLETE	25.40	27.94	27.5	30.48	12	1-928 205-2
OBSOLETE	22.86	25.40	25.0	27.94	11	1-928 205-1
OBSOLETE	20.32	22.86	22.5	25.40	10	1-928 205-0
17.78	20.32	20.0	22.86	9	928	205-9
15.24	17.78	17.5	20.32	8	928	205-8
12.70	15.24	15.0	17.78	7	928	205-7
10.16	12.70	12.5	15.24	6	928	205-6
7.62	10.16	10.0	12.70	5	928	205-5
5.08	7.62	7.5	10.16	4	928	205-4
2.54	5.08	5.0	7.62	3	928	205-3
-	2.54	2.5	5.08	2	928	205-2

"D ±0.1"	"C ±0.1"	"B"	"A -0.2"	POLZAHL	NATUR
					BESTELL-NR. GEHAUSEFARBE

CUSTOMER PART NO.	TE PART NO.	REV.	PCS.	MATERIAL	SURFACE COLOUR	DESCRIPTION	ITEM NO.
-	-	-	-	-	-	-	-
-	-	-	-	-	-	-	-
-	SIEHE TABELLE	-	-	PBTP GV	SIEHE TABELLE	BUCHSENGEHAUSE	1

DWN	ATZMANN	18.8.86
CHK	R. KRAEMER	18.8.86
APVD		
NAME	TE Connectivity	
PRODUCT SPEC	2-16 POS. AMP-QUICK RECEPTACLE HOUSING	
PRODUKTSPEZ.	2-16 POL. AMP-QUICK BUCHSENGEHAUSE	
APPLICATION SPEC	SIZE	CAGE CODE
VERARBEITUNGSSPEZ.	A3	00779
MATERIAL	DRAWING NO	ZEICHNUNGS-NR.
FINISH/OBERFLAECH/FARBE	C	928205
	WEIGHT	RESTRICTED TO
	GEWICHT	NUR FUER
	CUSTOMER DRAWING/KUNDENZEICHNUNG	SCALE
		MASSSTAB 5:1
	SHEET	OF
	BLATT	VON
	1	1
	REV	F4

THIS DRAWING IS A CONTROLLED DOCUMENT.
DIESE ZEICHNUNG IST EIN KONTROLLIERTES DOKUMENT.

TOLERANCES UNLESS OTHERWISE SPECIFIED:
1. NO DIMS ALLEGEDLY EXCEEDED

0	PLC	± 0.2
1	PLC	± 0.2
2	PLC	± 0.2
3	PLC	±
4	PLC	±
	ANGLES / WINKEL	±
	FINISH / OBERFLAECH / FARBE	-