

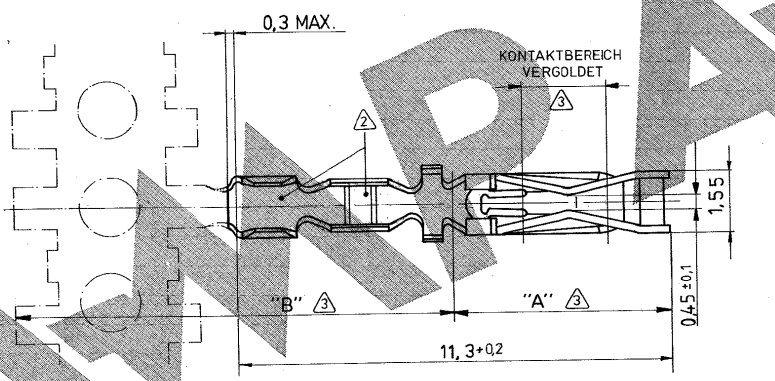
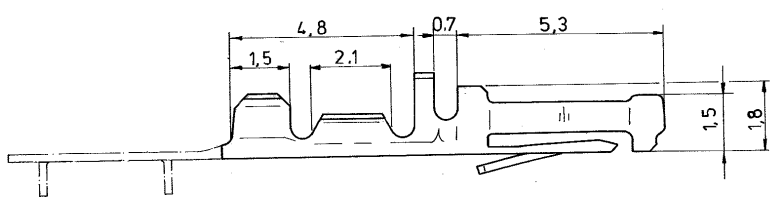
E 84-9023-1

E1	Kontakt-Öffnungsmaß hinzugefügt (B2)	12.05.97	A.ZITZ
----	--------------------------------------	----------	--------

ÄNDERUNGEN, DIE DEM TECHNISCHEN FORTSCHRITT DIENEN BEHALTEN WIR UNS VOR

Zeichnung geschützt durch  
 © Copyright 1985  
 AMP DEUTSCHLAND GmbH  
 Alle Rechte vorbehalten

Index	Änderung	Tag	Name
A	RASTFEDER GEÄND. - LÖTL. # UND 128 355 HINZU	21.1.86	J. H.
B	Index 12 GEÄNDERT	21.4.86	C. H.
C	1-927 985-1 UND 1-927 985-1, 13, 14 HINZU	24.7.86	F. H.
D	NAMEN TELFIX IN AMP-QUICK GEÄNDERT	16.12.86	D. H.
E	Lot # u. Leiterquerschnitt geändert	20.6.87	A. H.
F	Obsoleter	24.3.90	A. H.



- ⚠ 2,5 µm MIN. VORVERZINNT, STANZKANTEN BLANK
- ⚠ CRIMPZONE:  
 FÜR LITZENLEITER: AWG 28-24, ISOL. φ 1,1<sup>-0,3</sup> ODER  
 FÜR MISCH- U. LAHNLEITZE:  
 LEITERDURCHMESSER 0,55-0,65mm (LEITER+ FASER)  
 ISOL. φ 1,1<sup>-0,3</sup>
- ⚠ NUR BEI 1-927 985-1 UND 1-927 995-1.
- KONTAKT GECRIMPT
- STIFTSTOP
- ⚠ 0,8 µm SEL. VORVERGOLDET ÜBER  
 0,8 µm NICKEL IM BEREICH "A"  
 2-4 µm ZINN ÜBER  
 0,8 µm NICKEL IM BEREICH "B"  
 STANZKANTEN BLANK.

ZEICHNUNG GÜLTIG AB ...20.1.97...

KONTAKT FÜR VORBESTÜCKTEN  
 BUCHSENSTECKER 828 172 , 828 355  
 PASSEND IN KONTAKT GEHÄUSE 928 040

Obsolote	Einzelkontakt	Bestell-Nr.	Werkstoff	Oberfläche	Benennung	Format	Zeichnungs-Nr.
	EINZELKONTAKT	1-927995-1	Cu Sn 4	⚠	AMP-QUICK - CRIMP - KONTAKT F. φ + φ 0,63 STIFT	B	927 985
	BANDWARE F. MQC	1-927 985-1	Cu Sn 4	⚠			
	EINZELKONTAKT	927 995-1	Cu Sn 4	⚠			
	BANDWARE F. MQC	927 985-1	Cu Sn 4	⚠			
	Benennung	Bestell-Nr.	Werkstoff	Oberfläche Farbe	Nicht tolerierte Maße ± 0,2 mm ± 2°	Rev. F	Blatt-Nr.
		Gez. 23.1.86 D. H.	Gepr. 23.1.85 R. D.	Gepr. 15.2.86	Maßstab 10:1		

**K**