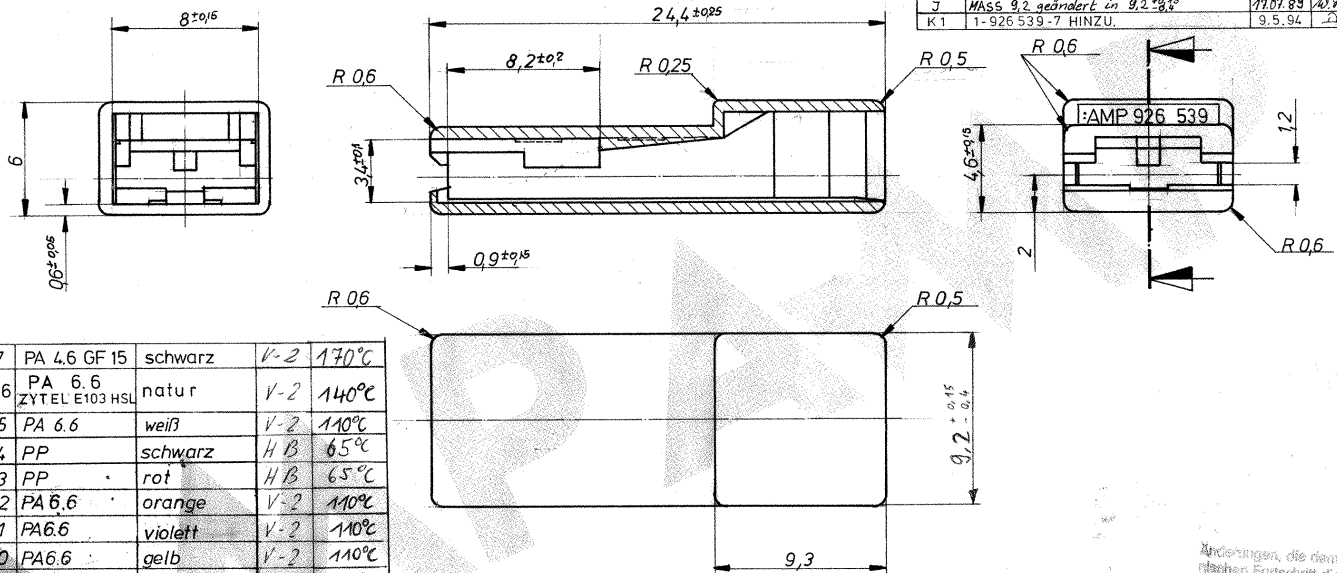


INDEX	ÄNDERUNG	NAME	DATUM
K2	926 539-5 Werkstoff wie Croflex 18 3742	Schwart	14.08.34
K3	Restspalten uniform	Hoffmann	24.08.34
K4	Bei PIN-3 GF13 ergänzt	Lambach	6.04.33
K5	Einsetztemperaturen hinzugefügt	Studak	22.11.82

Zeichnung geschützt durch
© Copyright 1974
AMP DEUTSCHLAND GmbH
Alle Rechte vorbehalten

Index	Änderung	Tag	Name
A	-Y Fk6.G. braun neu hinzu	22.8.77	Jahn
B	Werkstoff und Farbe bei -5 geändert	14.5.80	A Blunck
C	-3 bis -18 hinzu	24.11.80	Reilly
D	1-926539-3 und 1-926539-4 hinzu	7.8.81	Reilly
E	1-926 539-5 hinzu	14.4.81	Reilly
F	Rispen neu hinzu	21.7.81	Reilly
G	1-926539-6 hinzu	20.6.85	Reilly
J	MASS 9,2 geändert in 9,2±0,15	17.07.89	A. Hoffmann
K1	1-926 539-7 HINZU.	9.5.94	Reilly



1-926 539-7	PA 4.6 GF 15	schwarz	V-2	170°C
1-926 539-6	PA 6.6 ZYTEL E103 HSL	natur	V-2	140°C
1-926 539-5	PA 6.6	weiß	V-2	110°C
1-926539-4	PP	schwarz	H/B	65°C
1-926539-3	PP	rot	H/B	65°C
1-926539-2	PA 6.6	orange	V-2	110°C
1-926539-1	PA 6.6	violett	V-2	110°C
1-926539-0	PA 6.6	gelb	V-2	110°C
926 539-9	PA 6.6	blau	V-2	110°C
926 539-8	PA 6.6	grün	V-2	110°C
926 539-7	PA 6.6	braun	V-2	110°C
926 539-6	PP	natur	H/B	65°C
926 539-5	PA 6.6	schwarz	V-0	140°C
926 539-4	PA 6.6	grau	V-2	110°C
926 539-3	PA 6.6 GF 13	schwarz	V-2	105°C
926 539-2	PA 6.6	rot	V-2	110°C
926 539-1	PA 6.6	natur	V-2	110°C

M 1:1

Änderungen, die dem technischen Fortschritt dienen, behalten wir uns vor.

Bestell-Nr.		Werkstoff	Oberfläche Farbe	Nicht tolerierte Maße ± 0,4 mm ± 7,5°	Format B	Zeichnungs-Nr. 926 539
Gez. 18.10.78 Jahn	Gepr. 17.11.78 Romaly			Maßstab 5:1		Blatt-Nr. Rev.: K5