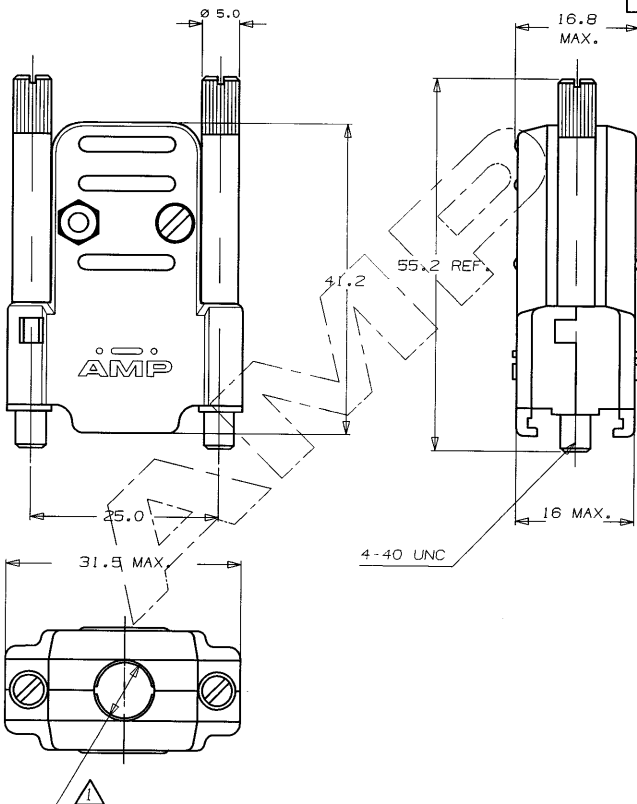
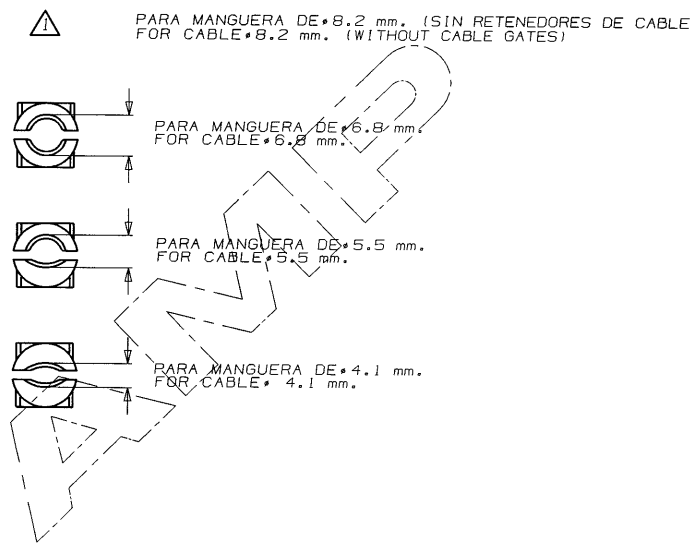


C SIN ESCALA METRICO
 DIMENSIONES EN mm. ANGULO DE PROYECCION



RETENEDORES DE CABLES CABLE GATES



LOC AL
 DIST 2

OTROS TRATAMIENTOS		ACABADO		MATERIAL		N. ORDEN	
PLANO DE CLIENTE SOLO PARA REFERENCIA				© COPYRIGHT 1990/92 AMP ESPAÑOLA, S.A. TODOS LOS DERECHOS RESERVADOS. LOS PRODUCTOS AMP ESTAN CUBIERTOS POR PATENTES ACTUALES O PENDIENTES			
D	ECR-06-12358	DC	23MAY06	TOLERANCIAS GENERALES		AMP AMP ESPAÑOLA, S.A. BARCELONA ESPAÑA	
C1	ES00-0162-02	R.S.	16-1-03	DEC ± 0.5 ANGULO ± 1°			
C	ES00-0063-96	JG	10-Oct-96	DIBUJADO CARBONELL 21-11-90		NOMBRE KIT, CARCASA PROTECTORA PARA CONECTORES HD 9 POS.	
B	REVISADO	JC	24-4-92	CONF. P. DURAN 10-4-92			
A	REVISADO	JC	10-4-92	APR. P. DURAN 10-3-93		A3	PLANO N. 737426
LETRA	REVISIONES	DIBUJ.	FECHA				HOJA 1 de 2

AMP 1470-15 REV 3-97

C	SIN ESCALA	METRICO	
	DIMENSIONES EN mm.		

NOTAS:

- 1- LOS COMPONENTES IRAN (SIN MONTAR) DENTRO DE UNA BOLSA.
PACKAGE ALL PARTS UNASSEMBLED
- 2- PARA MONTAJE, VER HOJA DE INSTRUCCIONES 411-22004
FOR ASSEMBLY, SEE INSTRUCTION SHEET 411-22004

CANTIDAD POR KIT QTY. PER KIT	DESCRIPCION/DESCRIPTION	MATERIAL	RESIST. AL FUEGO FLAME RESISTANCE	ACABADO/FINISH
2	TORNILLO FIJACION JACKSCREW	BRONZE		ZINCADO NEGRO BLACK ZINC PLATE
2	TORNILLO FIJACION JACKSCREW	LATON-BRASS		NIQUELADO BRIGHT NICKEL
2	TORNILLO SCREW	ACERO STEEL		ZINCADO ZINC PLATE
2	TUERCA NUT	ACERO STEEL		ZINCADO ZINC PLATE
2	CARCASA + RETENEDOR CABLE CLAMP HSG. HALF + CABLE GATES	ABS	UL 94 V-0	COLOR: NEGRO BLACK COLOR
2	CARCASA + RETENEDOR CABLE CLAMP HSG. HALF + CABLE GATES	ABS	UL 94 HB	NIQUELADO BRIGHT NICKEL
2	SIN METALIZAR PLAIN			
1	METALIZADO METAL PLATED			

PLANO DE CLIENTE SOLO PARA REFERENCIA		© COPYRIGHT 1990/92 AMP ESPAÑOLA, S.A. TODOS LOS DERECHOS RESERVADOS. LOS PRODUCTOS AMP ESTAN CUBIERTOS POR PATENTES ACTUALES O PENDIENTES.	
TOLERANCIAS GENERALES		AMP ESPAÑOLA, S.A. BARCELONA ESPAÑA	
DEC: 0,5		NOMBRE KIT, CARCASA PROTECTORA PARA CONECTORES HD 9 POS.	
ANGULO: 1°			
DIBUJADO CARBONELL 21-11-90		PLANO N° 737426	
CONF. P. DURAN 10-4-92		HOJA 2	
APR. P. DURAN 10-3-93		de 2	

LOC
AL
DIST
2

SEE SHEET 1

LETRA REVISIONES DIBUJ. FECHA

AMP 1470 16 REV 3 87