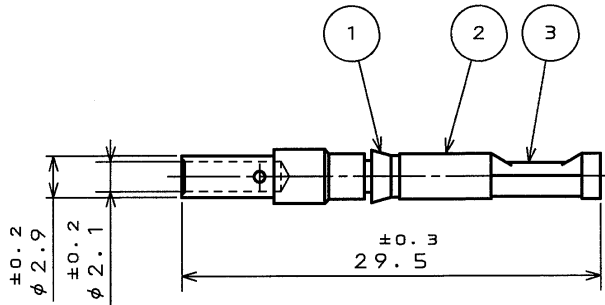


版数 REV.	年月日 DATE	DCN NO.	変更内容 DESCRIPTION	製図 DR.	担当 CHK.	査閲 APPD.	承認 APPD.
3	11.Oct.2000	46972	REDRAWN	T.SUZUKI	T.SUZUKI	S. Nanao	m. majime



NOTE 1. APPRICABLE WIRE : 1.25mm<sup>2</sup>~2mm<sup>2</sup>

2. CRIMPING TOOL AND LOCATOR : M22520/1-01,JP-θTC-16

注1. 使用ケーブル : 1.25mm<sup>2</sup>~2mm<sup>2</sup>

2. 使用圧着工具とロケータ : M22520/1-01,JP-θTC-16

JAE Connector Div. Proprietary. Copyright © Japan Aviation Electronics Industry, Ltd.

DCF-0-211D(98.02)

重量 WEIGHT	1.30
--------------	------

符号 NO.	名称 DESCRIPTION	個数 QTY.	材料 MATERIAL	仕上 FINISH	備考 REMARKS
3	SPRING	1	COPPER ALLOY	GOLD PLATING	
2	CONTACT	1	COPPER ALLOY	GOLD PLATING	
1	CLIP	1	SYNTHETIC RESIN	NONE	COLOR: WHITE

仕様書 (SPECIFICATION)		第1版 (ORIGINAL DATE) 16. Aug. 1979		名称 (TITLE) 031-50600-002 (CONT-θTC16S-A528)		日本航空電子工業株式会社 Reference Only JAE AVIATION ELECTRONICS INDUSTRY, LTD.	
公差 (GENERAL TOLERANCE)		製図 DR.	SAITOU	シリーズ (SERIES) θTC		図面番号 (DRAWING NO.) SJ016403	
寸法 (DIMENSION)		担当 CHK.	HASHIMOTO				
角度 (ANGLES)		査閲 APPD.	KAWAMURA				
		承認 APPD.	SAMUTA				
· ±0.8	×° ±			尺度 (SCALE) 1:1		版数 (REV.) 3	
·X ±0.4	×× ±						
·XX ±0.1	××× ±						
·XXX ±							

CDS-5894、CSP-1596  
SIZE A4