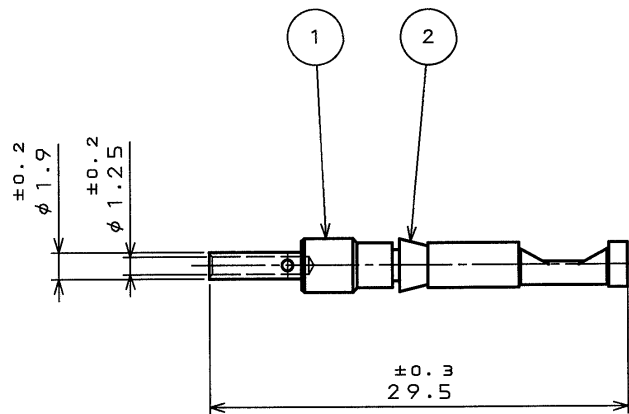


版数 REV.	年月日 DATE	DCN NO.	変更内容 DESCRIPTION	製図 DR.	担当 CHK.	査閲 APPD.	承認 APPD.
3	11.Oct.2000	46972	REDRAWN	T.SUZUKI	T.SUZUKI	S.Nanao	m.hajime



NOTE 1. APPRICABLE WIRE : 0.3mm²~0.5mm²

2. CRIMPING TOOL AND LOCATOR : M22520/1-01, JP-GTC-16

注1. 使用ケーブル : 0.3mm²~0.5mm²

2. 使用圧着工具とロケータ : M22520/1-01, JP-GTC-16

JAE Connector Div. Proprietary. Copyright © Japan Aviation Electronics Industry, Ltd.

				重量 WEIGHT	1.1g
3	SPRING	1	COPPER ALLOY	GOLD PLATING	
2	CONTACT	1	COPPER ALLOY	GOLD PLATING	
1	CLIP	1	SYNTHETIC RESIN	NONE	COLOR : RED
符号 NO.	名称 DESCRIPTION	個数 QTY.	材料 MATERIAL	仕上 FINISH	備考 REMARKS
仕様書 (SPECIFICATION)		第1版 (ORIGINAL DATE) 25.Mar.1978		名称 (TITLE) 031-50722-002 (CONT-GTC16S -2-A528)	
公差 (GENERAL TOLERANCE)		製図 DR.		 JAE-CONNECTOR.COM Reference Only AVIATION ELECTRONICS INDUSTRY, LTD.	
寸法 (DIMENSION) 角度 (ANGLES)		担当 CHK. HASHIMOTO			
. ± 0.8		査閲 APPD. KAWAMURA			
.X ± 0.4		承認 APPD. SAMUTA			
.XX ± 0.1				図面番号 (DRAWING NO.)	
.XXX ±				SJ015647	
		シリーズ (SERIES) GTC		尺度 (SCALE) 1:1	

本図面は日本航空電子工業(株)の所有する情報を含むもので当社の許可なく複製を禁止する。
THIS DRAWING CONTAINS INFORMATION THAT IS PROPRIETARY TO JAE AND CAN NOT BE REPRODUCED WITHOUT WRITTEN CONSENT OF JAE

CDS-3070
SIZE A4
版数 (REV.) 3