

SJ037525
(DRAWING NO.) 各番圖号

版数 REV.	年月日 DATE	内容 DESCRIPTION	製図 DR.	担当 CHK.	査閲 APPD.	承認 APPD.
2	3.Feb.2003	ADDED DESCRIPTION		Y.KUROKI		H.AMEMIYA
3	30.Mar.2004	CHANGED FINISH		Y.KUROKI		H.AMEMIYA

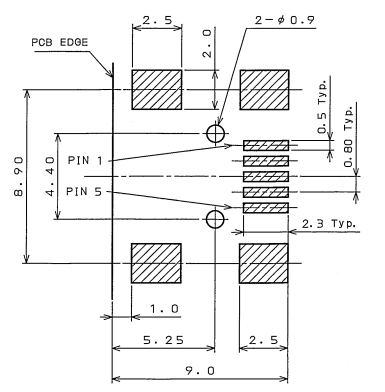
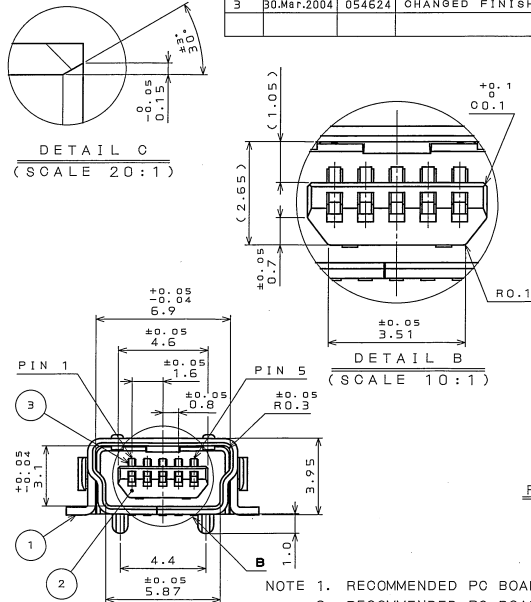
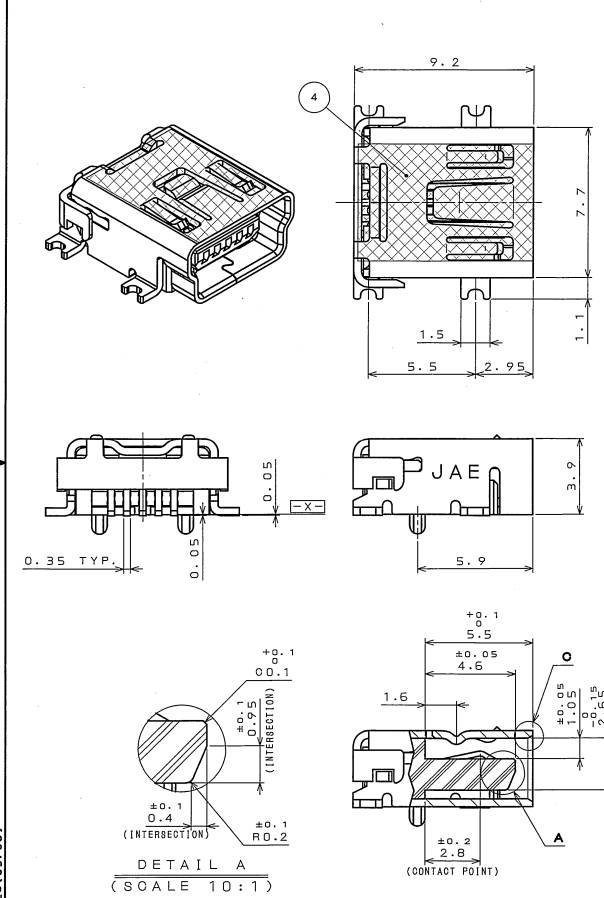


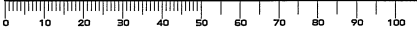
FIGURE A :PRINTED CIRCUIT BOARD LAYOUT

NOTE 1. RECOMMENDED PC BOARD THICKNESS 0.80mm TO 1.57mm
 2. RECOMMENDED PC BOARD MOUNTING DIMENSION : REFER FIGURE A
 3. SHELL AND CONTACT COPLANARITY IS 0.10mm Max.
 注 1. 推奨基板厚は0.80mmから1.57mmとする。
 2. 基板パターン寸法は図-Aを参考とする。
 3. SMT寸法公差内におけるシェル及びコンタクトのパラッキは0.1以下とする。

4	MYLAR	POLYESTER FILM		
3	CONTACT	5 COPPER ALLOY	CONTACT AREA:GOLD OVER NICKEL TERMINAL AREA:TIN-COPPER PLATING	GOLD:0.76μmMin.
2	HOUSING	1 GLASS FILLED 6T NYLON	(COLOR:BLACK)	UL 94V-0 RATED
1	SHELL	1 COPPER ALLOY	TIN PLATING	
符号 NO.	名 称 DESCRIPTION	個 数 QTY.	材 料 MATERIAL	仕 上 FINISH
	JACS-3286-E		30.Oct.2002	5A
公差(GENERAL TOLERANCE)		製図 DR.	Y.KUROKI	名称(TITLE)
寸法(DIMENSION)	角度(ANGLES)	担当 CHK.		DX2R005HN2
. ±0.8	X° ±	査閲 APPD.		MINI USB CONNECTOR
.X ±0.4	X° ±	承認 APPD.	H.AMEMIYA	MINI-B RECEP. R/A SMT TYPE
.XX ±0.1	.XXX ±			WITH MAYLAR TAPE
.XXX ±		重量(WEIGHT)		

JAE CONNECTOR DIV. PROPRIETARY.
 COPYRIGHT (C) 2002, JAPAN AVIATION ELECTRONICS INDUSTRY, LTD.

DDF-0-212E(03.08)



JAE CONNECTOR.COM
 Reference Only
 JAE ELECTRONICS INDUSTRY, LTD.
 日本航空電子工業株式会社
 SJ037525