

待機時省エネ三端子 IPD シリーズ

■ 概要

待機時省エネ三端子IPDは、ワールドワイド入力対応の三端子IPDシリーズで、当社従来品の三端子IPDシリーズ(MIP022X)から置き換えるだけで、待機時の高効率化を実現できます。通常負荷時はPWM制御、軽負荷時には間欠発振制御を行うことにより、軽負荷から最大負荷まで高効率を達成できます。60 Wクラスまでの電源の省エネ化に最適です。

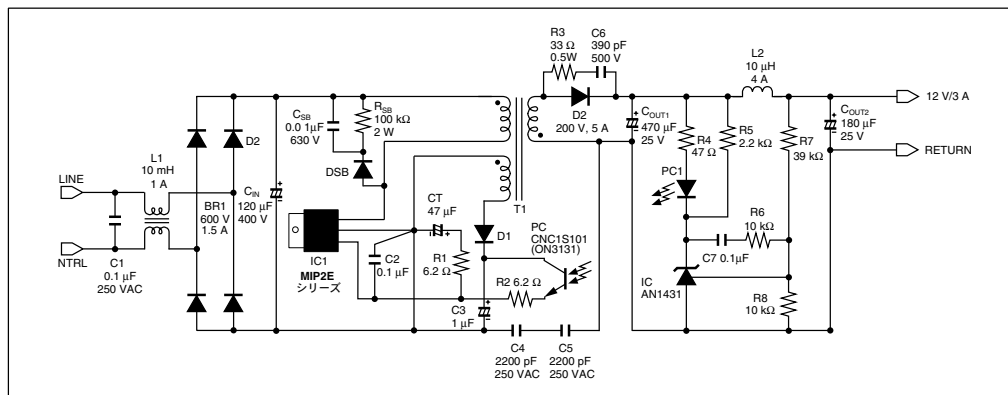
■ 特長

- 軽負荷時の消費電力を大幅に削減 (当社従来品比最大 : 1/20)
 <例>ワールドワイド入力、12 V/3 A出力の電源の待機時特性
 無負荷時消費電力 : 100 VAC入力時 ; 70 mW, 264 VAC入力時 ; 130 mW
 出力0.3 W時効率 : 100 VAC入力時 ; 70%, 264 VAC入力時 ; 60%
- 三端子IPDシリーズ(MIP022X)からの置き換えが可能
 MIP022Xシリーズからそのまま置き換えるだけで、待機時の高効率化を実現
 新たな部品追加や基板の変更不要
- 各種保護機能内蔵
 過電流保護回路、過熱保護回路、過負荷時間欠タイマ動作保護回路の内蔵により、リアルタイムの保護が可能となり、パワーデバイスの高信頼性化が実現

■ 仕様

品名	出力電力	パワーMOS FETの特性			パッケージ	三端子IPD相当品
		V _{DSS}	I _{LIMIT}	f _{OSC}		
MIP2E1D	~ 7 W	700 V	0.4 A	100 kHz	TO-220-A1/ DIP8-A1(CF)	—
MIP2E2D	~ 10 W		0.5 A			MIP0222
MIP2E3D	10 W ~ 20 W		1.0 A			MIP0223
MIP2E4D	15 W ~ 30 W		1.5 A		TO-220-A1	MIP0224
MIP2E5D	20 W ~ 40 W		2.0 A			MIP0225
MIP2E7D	40 W ~ 60 W		3.0 A			MIP0227

■ 応用回路例

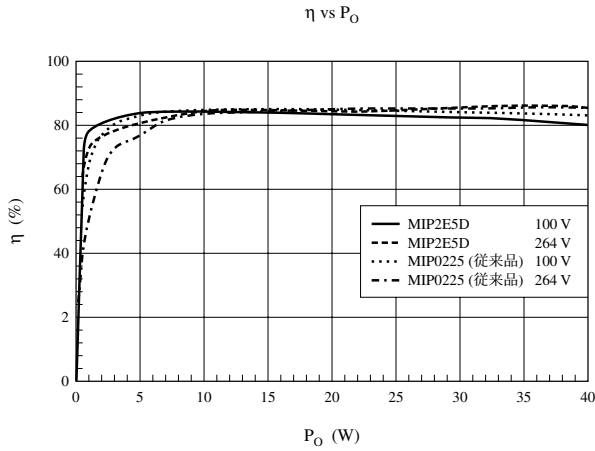


※ 本資料に記載しております製品および製品仕様は、改良などのために、予告なく変更する場合がありますのでご了承ください。したがって、最終的な設計、ご購入、ご使用に際しましては、事前に最新の製品規格書または仕様書をお求め願ひ、ご確認ください。

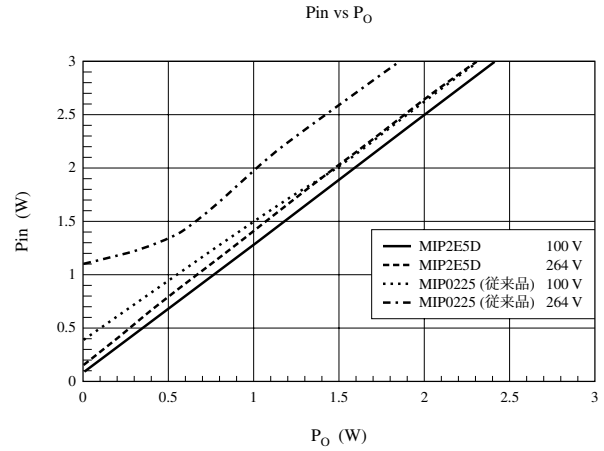
松下電器産業株式会社 半導体社

〒617-8520 京都府長岡京市神足焼町1番地 TEL 京都 (075) 951-8151 (大代表) <http://www.panasonic.co.jp/semicon/>

■ 電気特性 (ワールドワイド入力 12 V/3 A出力の電源特性例)



効率比較

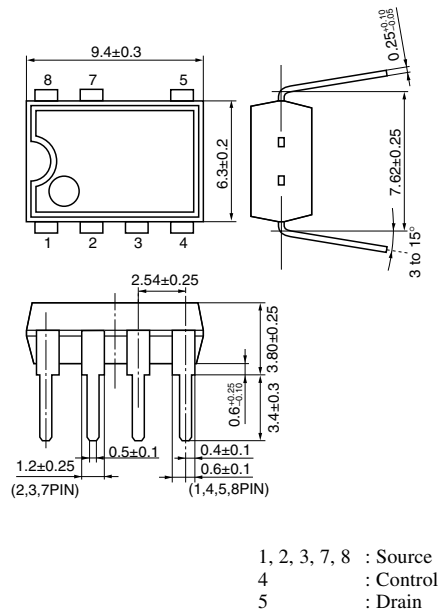


待機時消費電力比較

入力電圧	二次側出力	効率(%)		消費電力(W)	
		MIP2E5D	MIP0225(従来品)	MIP2E5D	MIP0225(従来品)
100 VAC	無負荷時	—	—	0.07	0.35
	0.3 W出力	69.8	42.9	0.43	0.7
	30 W出力	83.1	83.8	36.1	35.8
264 VAC	無負荷時	—	—	0.12	1.08
	0.3 W出力	60.0	24.6	0.5	1.22
	30 W出力	84.3	84.0	35.6	35.7

■ 外形図 (単位: mm)

● DIP8-A1(CF)



● TO-220-A1

