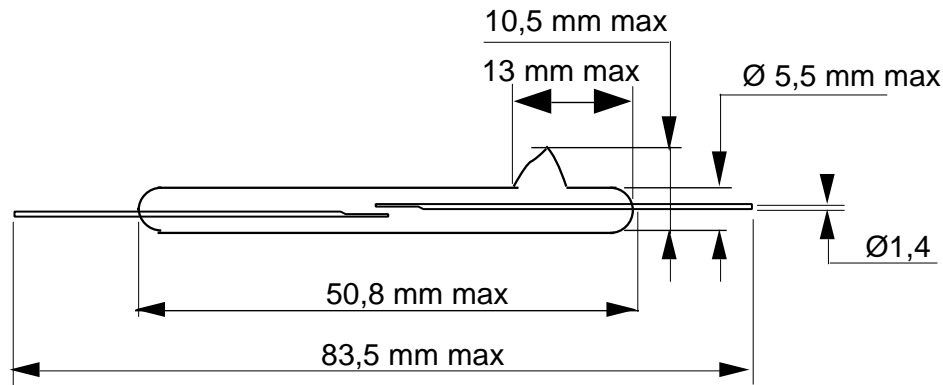


**INTERRUPTEUR REED HAUTE TENSION**  
**HIGH VOLTAGE REED SWITCH**  
**NORMALEMENT OUVERT, CONTACT SEC**  
**NORMALLY OPEN, DRY CONTACT**

# AV10 . . . .



## CARACTERISTIQUES ELECTRIQUES / ELECTRICAL DATA

|  |  |
|--|--|
| <b>Puissance maxi commutable / Max. switching power</b>                    | <b>50 VA</b>   |
| <b>Tension maxi commutable / Max. switching voltage</b>                    | <b>7 500 VDC</b>   |
| <b>Courant maxi commutable / Max. switching current</b>                    | <b>0,3A</b>  |
| <b>Courant passant maximum / Carrying current</b>                          | <b>3A</b>  |
| <b>Tension typique de tenue / Typical dielectric strength</b>              | <b>10 000 VDC</b>  |
| <b>Résistance de contact initiale ( max ) / Initial contact resistance</b> | <b>≤ 100 mΩ</b>  |
| Méthode de mesure / Test process   |  |
| <b>Résistance d'isolement ( min ) / Insulation resistance</b>              | <b>10<sup>10</sup> Ω</b>   |
| <b>Temps de commutation maximum à l'action ( rebonds inclus ) /</b>        | <b>3 ms</b>  |
| <i>Switching time / max. operate time ( bounces included )</i>             |  |
| <b>Référence ( Plage standard d'Ampères Tours de fermeture ) /</b>         |  |
| <i>Reference ( standard pull-in value )</i>                                | <b>AV10100120 ( de 100 à 120 ATf ) /</b><br><i>from 100 up to 120 AT</i> |

Pour des applications particulières ( autres sensibilités, plage réduite, coupe, cambrage ), prière de nous consulter.  
*For special applications ( others pull-in-range, reduced range, cutting out, bending ), please contact us*

**EXEMPLE/ EXAMPLE : AV1080100 ( de 80 à 100 ATf ) / from 100 up to 120 AT**

*Proud to serve you*

**celduc®**  
**r e l a i s**

All technical characteristics are subject to change without previous notice.  
 Caractéristiques sujettes à modifications sans préavis.