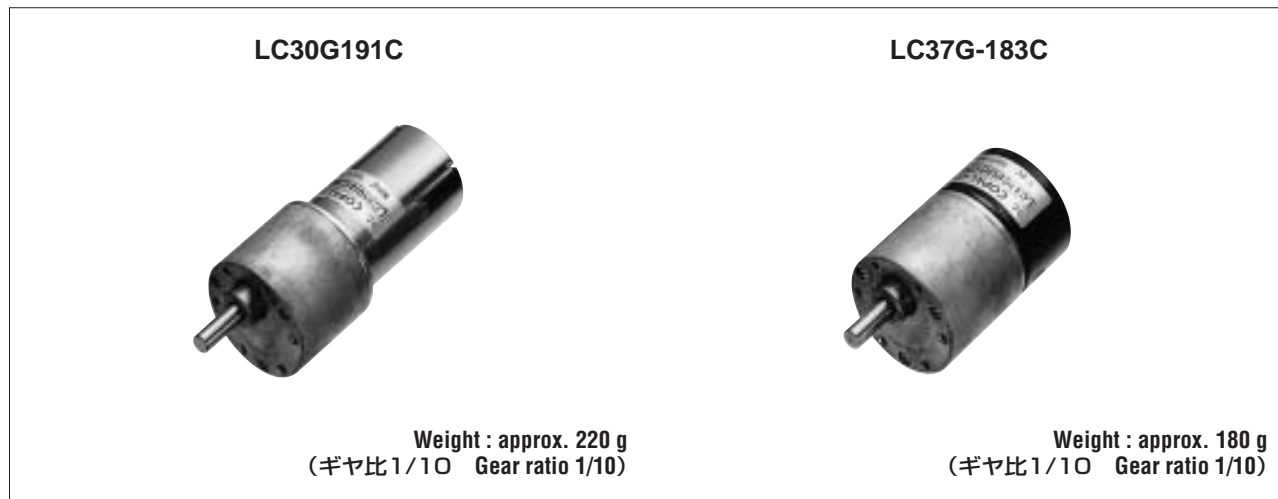


# DCギヤードモータ **LC30G/LC37G** DC GEARED MOTORS



## 型式表示 PART NUMBER DESIGNATION

L C 3 7 G - 1 8 3 C 1 / 1 0

シリーズ名 Series name

LC30G191C : DC 24 V

LC37G-183C : DC 24 V

ギヤ比 Gear ratio

1/10 1/300

1/30 1/500

1/60 1/1000

1/100 1/1500

1/150

## 型式一覧表 LIST OF PART NUMBERS

ギヤ比 Gear ratio	型式 Part number	型式 Part number
1/10	LC30G191C 1/10	LC37G-183C 1/10
1/30	LC30G191C 1/30	LC37G-183C 1/30
1/60	LC30G191C 1/60	LC37G-183C 1/60
1/100	LC30G191C 1/100	LC37G-183C 1/100
1/150	LC30G191C 1/150	LC37G-183C 1/150
1/300	☞ LC30G191C 1/300	☞ LC37G-183C 1/300
1/500	☞ LC30G191C 1/500	☞ LC37G-183C 1/500
1/1000	☞ LC30G191C 1/1000	☞ LC37G-183C 1/1000
1/1500	☞ LC30G191C 1/1500	☞ LC37G-183C 1/1500

※ご注文に際しては、上記型式をご確認ください。  
Verify the above part numbers when placing orders.

☞印の型式は受注生産となります。

The products indicated by ☞ mark are manufactured upon receipt of order basis.

## LC30G/LC37G DC GEARED MOTORS

### 標準仕様 STANDARD SPECIFICATIONS

<Motor only>

型式 Part number	定格電圧 Rated voltage	定格トルク Rated torque	定格回転数 Rated speed	定格電流 Rated current	無負荷回転数 No load speed	無負荷電流 No load current	起動トルク Starting torque	起動電流 Starting current
LC30G191C	24 V	9.81 mN·m	5400 min <sup>-1</sup>	500 mA	7000 min <sup>-1</sup>	60 mA	34.32 mN·m	1500 mA
LC37G-183C	24 V	4.9 mN·m	5200 min <sup>-1</sup>	350 mA	7400 min <sup>-1</sup>	70 mA	11.76 mN·m	600 mA

<With gearbox>

LC30G191C

減速比 Gear ratio	1/10	1/30	1/60	1/100	1/150	1/300	1/500	1/1000	1/1500
定格許容トルク Rated torque mN·m	98.1	196.1	294.2	588.4					
定格回転数 Rated speed min <sup>-1</sup>	540	190	100	60	40	21	13	6.5	4.4
定格電流 Rated current A	0.65	0.5		0.37	0.23	0.25	0.2	0.15	
無負荷回転数 No load speed min <sup>-1</sup>	720	230	120	70	47	23	14	7	4.5

LC37G-183C

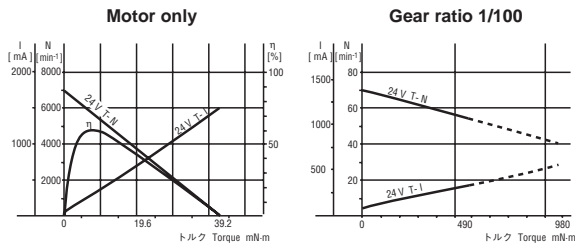
減速比 Gear ratio	1/10	1/30	1/60	1/100	1/150	1/300	1/500	1/1000	1/1500
定格許容トルク Rated torque mN·m	29.4	49.0	147.1	196.1	294.2	588.4			
定格回転数 Rated speed min <sup>-1</sup>	530	205	94	57	37	19	12	6.5	4.3
定格電流 Rated current A	0.35					0.3		0.13	
無負荷回転数 No load speed min <sup>-1</sup>	700	235	117	70	47	23	14	7	4.6

### 特性図 PERFORMANCE CURVES

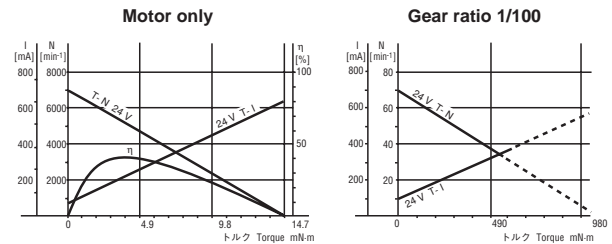
(数値は定格運転条件での代表値です。)

(Figures in the table are typical values under rated operating condition.)

#### ● LC30G191C



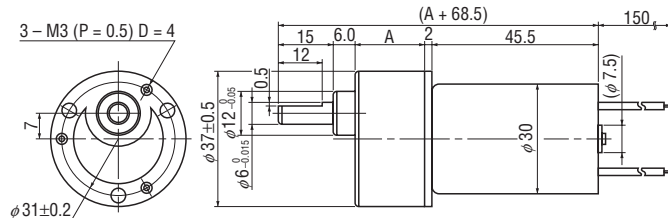
#### ● LC37G-183C



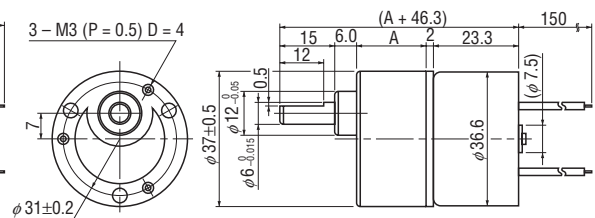
### 外形寸法図 OUTLINE DIMENSIONS

(Unit: mm)

#### ● LC30G191C



#### ● LC37G-183C



付法記号 Marks A

Gear ratio	1/10	1/30	1/60	1/100	1/150	1/300	1/500	1/1000	1/1500
A	19.0	21.5	24.0	26.5	29.0	31.5			