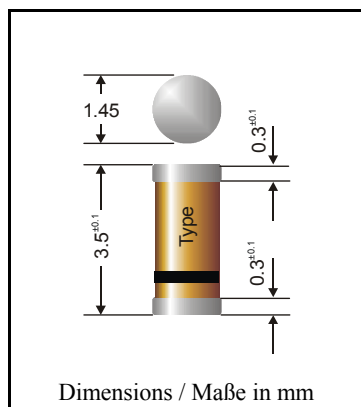


Surface mount
Silicon Planar Zener Diodes

Silizium-Planar-Zener-Dioden
für die Oberflächenmontage



Maximum power dissipation	500 mW
Maximale Verlustleistung	
Tolerance of Zener voltage	$\approx \pm 2\%$
Toleranz der Zener Spannung	
Glass case MiniMELF	SOD-80
Glasgehäuse MiniMELF	DO-213AA
Weight approx. – Gewicht ca.	0.05 g
Standard packaging taped and reeled	see page 18
Standard Lieferform gegurtet auf Rolle	siehe Seite 18

Standard Zener voltage tolerance is graded to the international E 24 standard (about $\pm 5\%$).
Devices with a tolerance of $\pm 2\%$ like ZMM 3.9-2%...ZMM 100-2% are specially selected.
Other voltage tolerances and Zener voltages on request.

Die Standard-Toleranz der Z-Spannung ist gestuft nach der internationalen Reihe E 24, (entspricht etwa $\pm 5\%$). Die 2%-Reihe ZMM 3.9-2%...ZMM 100-2% ist eine Sonderselektion.
Andere Toleranzen oder Zener-Spannungen auf Anfrage.

Maximum ratings and Characteristics

Grenz- und Kennwerte

Power dissipation Verlustleistung	$T_A = 25^\circ\text{C}$	P_{tot}	500 mW ¹⁾
Operating junction temperature – Sperrschichttemperatur Storage temperature – Lagerungstemperatur		T_j T_s	$-50\dots+175^\circ\text{C}$ $-50\dots+175^\circ\text{C}$
Thermal resistance junction to ambient air Wärmewiderstand Sperrschicht – umgebende Luft		R_{thA}	$< 300 \text{ K/W}^1)$

Zener voltages see table on next page – Zener-Spannungen siehe Tabelle auf der nächsten Seite

¹⁾ Mounted on P.C. board with 25 mm² copper pads at each terminal
Montage auf Leiterplatte mit 25 mm² Kupferbelag (Lötpad) an jedem Anschluß

²⁾ Tested with pulses $t_p = 20 \text{ ms}$ – Gemessen mit Impulsen $t_p = 20 \text{ ms}$

Maximum ratings
Grenzwerte

Type Typ	Zener voltage ¹⁾ Zener-Spanng. ¹⁾ I _Z = 5 mA V _{Zmin} [V] V _{Zmax}		Dynamic resistance Inhär. diff. Widerstand r _{zj} [Ω] at f = 1 kHz I _Z = 5 mA I _Z = 1 mA		Temp. Coeffiz. of Z-voltage ...der Z-spanng. α _{VZ} [10 ⁻⁴ /°C]	Reverse volt. Sperrspanng. I _R = 100 nA V _R [V]	Z-current ²⁾ Z-Strom ²⁾ T _A = 25°C I _{Zmax} [mA]
ZMM 3.9-2%	3,81	3,99	< 85	< 600	-8...-5	1 (2μA)	125
ZMM 4.3-2%	4,20	4,40	< 75	< 600	-6...-3	1 (1μA)	114
ZMM 4.7-2%	4,60	4,80	< 60	< 600	-5...+2	1 (0.5μA)	104
ZMM 5.1-2%	4,99	5,21	< 35	< 550	-2...+2	1	96
ZMM 5.6-2%	5,48	5,72	< 25	< 450	-5...+5	1	87
ZMM 6.2-2%	6,07	6,33	< 10	< 200	+3...+6	2	79
ZMM 6.8-2%	6,65	6,95	< 8	< 150	+3...+7	3	72
ZMM 7.5-2%	7,34	7,66	< 7	< 50	+3...+7	5	65
ZMM 8.2-2%	8,03	8,37	< 7	< 50	+3...+8	6	60
ZMM 9.1-2%	8,91	9,29	< 10	< 50	+3...+9	7	54
ZMM 10-2%	9,79	10,21	< 15	< 70	+3...+10	7	49
ZMM 11-2%	10,79	11,21	< 20	< 70	+3...+11	8	45
ZMM 12-2%	11,79	12,21	< 20	< 90	+3...+11	9	41
ZMM 13-2%	12,68	13,32	< 26	< 110	+3...+11	10	38
ZMM 15-2%	14,68	15,32	< 30	< 110	+3...+11	11	33
ZMM 16-2%	15,68	16,32	< 40	< 170	+3...+11	12	31
ZMM 18-2%	17,58	18,42	< 50	< 170	+3...+11	13	27
ZMM 20-2%	19,58	20,42	< 55	< 220	+3...+11	15	24
ZMM 22-2%	21,58	22,42	< 55	< 220	+4...+12	16	22
ZMM 24-2%	23,48	24,52	< 80	< 220	+4...+12	18	20
ZMM 27-2%	26,48	27,52	< 80	< 220	+4...+12	20	18
ZMM 30-2%	29,38	30,62	< 80	< 220	+4...+12	22	16
ZMM 33-2%	33,2	33,8	< 80	< 220	+4...+12	24	15
ZMM 36-2%	35,2	36,8	< 80	< 220	+4...+12	27	14
ZMM 39-2%	38,1	39,9	< 90	< 500	+4...+12	30	13
ZMM 43-2%	42,0	44,0	< 90	< 500	+4...+12	33	11
ZMM 47-2%	46,0	48,0	<110	< 600	+4...+12	36	10
ZMM 51-2%	49,9	52,1	< 125	< 700	+4...+12	39	10
ZMM 56-2%	54,8	57,2	< 135	< 700	+4...+12	43	9
ZMM 62-2%	60,7	63,3	< 150	< 1000	+4...+12	47	8
ZMM 68-2%	66,5	69,5	< 200	< 1000	+4...+12	51	7
ZMM 75-2%	73,4	76,6	< 250	< 1000	+4...+12	56	6
ZMM 82-2%	80,3	83,7	< 300	< 1500	+5...+12	62	6
ZMM 91-2%	89,1	92,9	< 450	< 2000	+5...+12	68	5
ZMM 100-2%	97,9	102,1	< 450	< 5000	+5...+12	75	5

¹⁾ Notes see previous page – Fußnoten siehe vorhergehende Seite

