

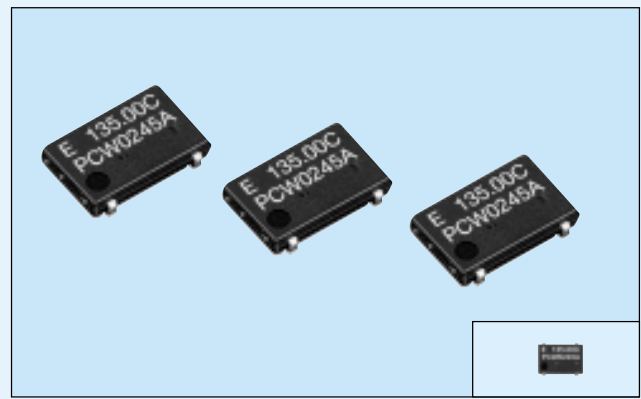
SOJ高周波水晶発振器

SG-645シリーズ

製品型番 (1 ページを参照)

Q33645xxxxxxx00

- 高密度実装可能なSMDタイプ
- 動作電圧は3.3Vと5.0Vを用意
- 周波数範囲は、2.5MHzから135MHz
- アウトプットイネーブル機能 (OE) またはスタンバイ機能 (ST) により消費電力の低減可能



原寸大

■仕様 (特性)

項目	記号	仕様			条件		
		SG-645PTG	SG-645PHG	SG-645PCG/SCG			
出力周波数範囲	f ₀	2 5000 MHz~33.0000 MHz			P.31製品別周波数帯を参照してください		
電源電圧	最大供給電圧	V _{DD} -GND	-0.5V~+7.0V				
	動作電圧	V _{DD}	4.5V~5.5V	2.7V~3.6V			
温度範囲	保存温度	T _{STG}	-55°C~+125°C		単品での保存		
	動作温度	T _{OPR}	-40°C~+85°C		P.31製品別周波数帯を参照してください		
周波数安定度	Δf/f ₀	B: ±50 × 10 ⁻⁶ C: ±100 × 10 ⁻⁶ M: ±100 × 10 ⁻⁶			B,C:-20°C~+70°C, M:-40°C~+85°C		
消費電流	I _{OP}	25 mA Max.		12 mA Max.	無負荷時		
ディセーブル時電流	I _{OE}	20 mA Max.		10 mA Max.	OE=GND(P*G)		
スタンバイ時電流	I _{ST}	-		50 μA Max.	ST=GND(SCG)		
デューティ	t _w /t	-			45%~55%	50% V _{DD} , C _L =25 pF	
		40%~60%		-		1.4Vレベル, C _L =25 pF	
"H" レベル出力電圧	V _{OH}	2.4 V Min.		V _{DD} -0.4 V Min.	I _{OH} =-8 mA		
		-		V _{DD} -0.4 V Min.	I _{OH} =-16 mA		
"L" レベル出力電圧	V _{OL}	-			0.4 V Max.	I _{OL} =8 mA	
		0.4 V Max.		-		I _{OL} =16 mA	
出力負荷条件 (CMOS)	C _L	25 pF					
"H" レベル入力電圧	V _{IH}	2.0 V Min.		70% V _{DD} Min.	OE, ST		
"L" レベル入力電圧	V _{IL}	0.8 V Max.		20% V _{DD} Max.			
出力上昇時間	t _{rLH}	-			3.4 ns Max.	4 ns Max.	20%~80% V _{DD} , C _L ≤ 25 pF
		1.2 ns Max. 2.4 ns Max.		-		-	0.8V~2.0V, C _L ≤ 25 pF 0.4V~2.4V, C _L ≤ 25 pF
出力下降時間	t _{rHL}	-			3.4 ns Max.	4 ns Max.	80%~20% V _{DD} , C _L ≤ 25 pF
		1.2 ns Max. 2.4 ns Max.		-		-	2.0V~0.8V, C _L ≤ 25 pF 2.4V~0.4V, C _L ≤ 25 pF
発振開始時間	t _{BSC}	12 ms Max.			最小値動作電圧の値を0とする		
経時変化	f _a	±5 × 10 ⁻⁶ /年 Max.			Ta=+25°C, V _{DD} =5.0V/3.3V, 初年度		
耐衝撃性	S.R.	±20 × 10 ⁻⁶ Max.			硬木上750 mm × 3回または 29400 m/s ² × 0.3 ms × 1/2 Sine Wave × 3方向		

■標準周波数 (MHz)

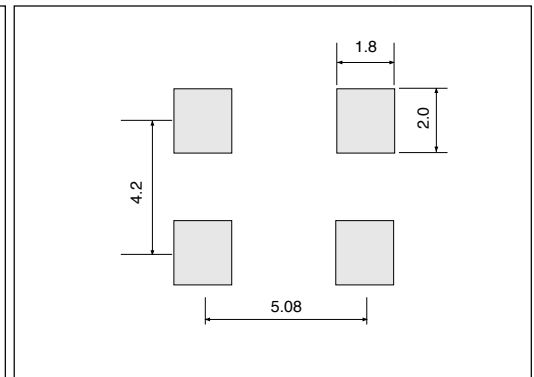
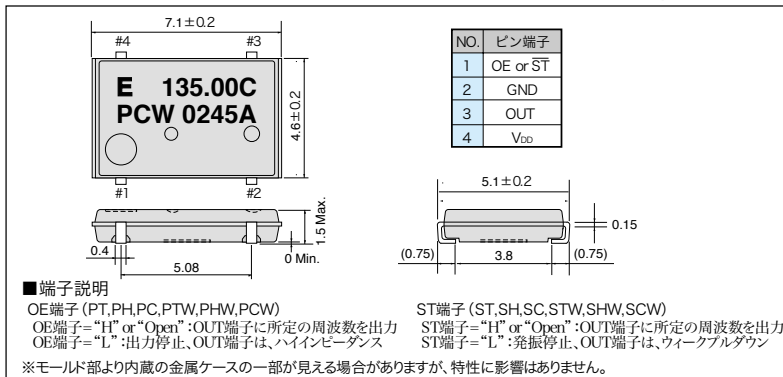
2.5	3.6864	5.0	7.3728	10.0	14.7456	20.0	29.4912
2.8125	3.6873625	5.625	7.374725	11.25	14.74945	22.5	29.4989
3.072	3.75	6.144	7.5	12.288	15.0	24.576	30.0
3.125	3.84	6.25	7.68	12.5	15.36	25.0	30.72
3.375	4.0	6.75	8.0	13.5	16.0	27.0	32.0
3.579545	4.096	7.15909	8.192	14.31818	16.384	28.63636	32.768

■外形寸法図

(単位: mm)

■推奨はんだ付けパターン図

(単位: mm)



■仕様 (特性)

項目	記号	仕様			条件
		SG-645 PTW/STW	SG-645 PHW/SHW	SG-645 PCW/SCW	
出力周波数範囲	f ₀	32.0001 MHz~135.0000 MHz			P.31製品別周波数帯を参照してください
電源電圧	最大供給電圧	-0.5 V~+7.0 V			
	動作電圧	V _{DD}	4.5 V~5.5 V	3.0 V~3.6 V	
温度範囲	保存温度	-55 °C~+125 °C			単品での保存
	動作温度	T _{OPR}	-20 °C~+70 °C	-40 °C~+85 °C	P.31製品別周波数帯を参照してください
周波数安定度	Δf/f ₀	B : ±50 × 10 ⁻⁶ C : ±100 × 10 ⁻⁶			-20 °C~+70 °C
		-		M : ±100 × 10 ⁻⁶	-40 °C~+85 °C
消費電流	I _{OP}	45 mA Max.		28 mA Max.	無負荷 (f ₀ =135 MHz)
ディセーブル時電流	I _{OE}	30 mA Max.		16 mA Max.	OE=GND(P*W), f ₀ =135 MHz
スタンバイ時電流	I _{ST}	50 μA Max.			ST=GND(S*W)
デューティ	tw / t	-		40 %~60 %	50 % V _{DD} , C _L =Max.
		40 %~60 %		45 %~55 %	50 % V _{DD} , C _L =25 pF (f ₀ ≦66.6667 MHz)
		45 %~55 %		-	1.4 V, C _L =Max.
"H" レベル出力電圧	V _{OH}	V _{DD} - 0.4 V		V _{DD} - 0.4 V	I _{OH} =-16 mA (*TW / *HW) I _{OH} =-8 mA (*CW)
"L" レベル出力電圧	V _{OL}	0.4 V		0.4 V	I _{OH} =16 mA (*TW / *HW) I _{OH} =8 mA (*CW)
出力負荷条件 (CMOS)	C _L	15 pF	-	-	(f ₀ ≦135 MHz)
		5 TTL+15 pF	-	-	(f ₀ ≦90 MHz)
		25 pF	-	-	(f ₀ ≦66.6667 MHz)
		-	15 pF	-	(f ₀ ≦135 MHz)
-	-	25 pF	-	(f ₀ ≦90 MHz)	
-	-	50 pF	-	(f ₀ ≦50 MHz)	
"H" レベル入力電圧	V _{IH}	2.0 V Max.		70 % V _{DD}	OE or ST
"L" レベル入力電圧	V _{IL}	0.8 V Max.		20 % V _{DD}	
出力上昇時間	t _{RLH}	-	4.0 ns	3.0 ns	20 %→80 % V _{DD} C _L =Max.
		-	3.0 ns	-	20 %→80 % V _{DD} C _L ≦25 pF
		2.0 ns	-	-	0.8 V→2.0 V C _L =Max.
		4.0 ns	-	-	0.4 V→2.4 V C _L =Max.
出力下降時間	t _{HL}	-	4.0 ns	3.0 ns	80 %→20 % V _{DD} C _L =Max.
		-	3.0 ns	-	80 %→20 % V _{DD} C _L ≦25 pF
		2.0 ns	-	-	2.0 V→0.8 V C _L =Max.
		4.0 ns	-	-	2.4 V→0.4 V C _L =Max.
発振開始時間	t _{OSC}	10 ms Max.			
経時変化	f _a	±5 × 10 ⁻⁶ / 年 Max.			T _a =+25 °C, V _{DD} =5.0 V / 3.3 V, 初年度
耐衝撃性	S.R.	±20 × 10 ⁻⁶ Max.			硬木上750 mm × 3回または 29400 m/s ² × 0.3 ms × 1/2 Sine Wave × 3方向