

# BA4408F

1.5V FM フロントエンド IC  
1.5V FM Front End IC

7-77-05-05

BA4408Fは、1.5Vセット用に対応したFMフロントエンド用ICです。

RFアンプ回路、ミキサ回路、局部発振回路、注入用バッファ回路、IFアンプ回路、AFC用バリキャップから構成されています。

The BA4408F is a FM front-end IC usable for 1.5V set.

### ● 特長

- 1) IFアンプ、AFC用バリキャップを内蔵している。
- 2) IFアンプの出入ラインインピーダンスは330Ωで、セラミックフィルタのインピーダンスと整合している。
- 3) ミキサ出力は、抵抗負荷でも使用できる。
- 4) RFアンプのバイパスコンデンサを内蔵している。
- 5) 局部発振回路の帰還用コンデンサを内蔵している。
- 6) 減電特性が良い (0.9Vまで動作可能。推奨動作電圧 0.9~2.0V)。
- 7) 1.5V FM/AM IFシステムIC BA4230AFとよく適合する。

### ● Features

- 1) Built-in variable capacitor for IF amplifier and AFC.
- 2) Output/Input Impedance of IF amplifier is 330Ω, matching that of a ceramic filter.
- 3) Mixer output is usable even for a resistance load.
- 4) A by-pass capacitor of RF amplifier is built in.
- 5) Built-in feedback capacitor of the local oscillation circuit.
- 6) Good reduced power characteristics (Workable down to 0.9V. Recommended working voltage 0.9~2.0V).
- 7) Matches 1.5V FM/AM IF system IC, BA4230F.

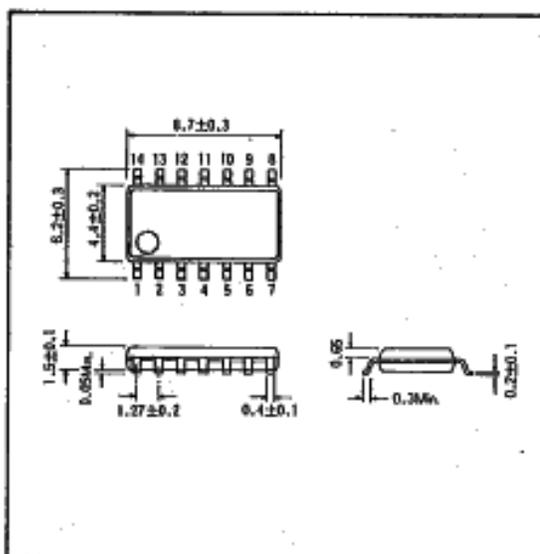
### ● 用途

1.5VヘッドホンHi-Fiステレオ

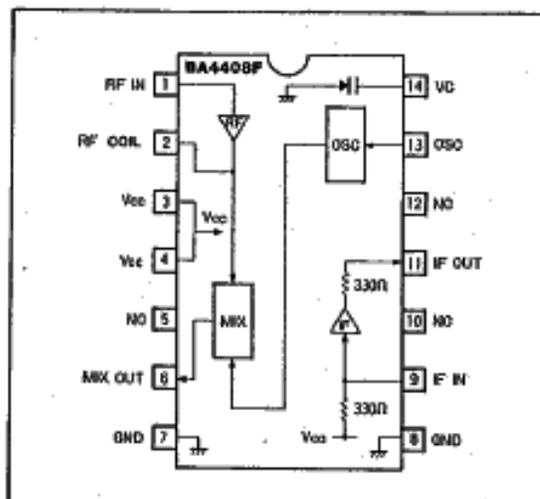
### ● Applications

1.5V headphone HI-FI stereo players

### ● 外形寸法図/Dimensions (Unit : mm)



### ● ブロックダイアグラム/Block Diagram



オーディオ用

高周波信号処理系

## ● 絶対最大定格/Absolute Maximum Ratings (Ta=25°C)

T-77-05-05

Parameter	Symbol	Limits	Unit
電源電圧	V <sub>CC</sub>	2.5	V
許容損失	P <sub>d</sub>	500*	mW
動作温度範囲	T <sub>opr</sub>	-25~75	°C
保存温度範囲	T <sub>stg</sub>	-55~125	°C
AFC印加電圧	V <sub>AFC</sub>	3.0	V

\* Ta=25°C以上で使用する場合は、1°Cにつき85mWを減じる

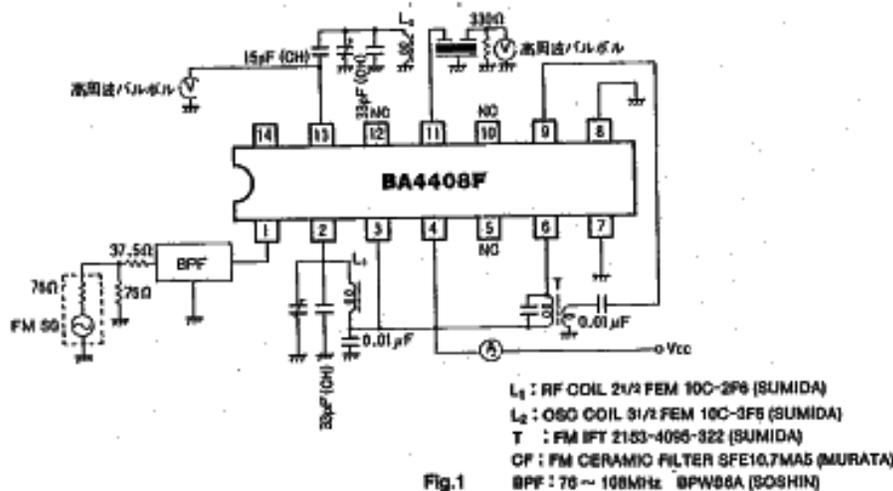
## ● 推奨動作条件/Recommended Operating Conditions (Ta=25°C)

Parameter	Symbol	Min.	Typ.	Max.	Unit
電源電圧	V <sub>CC</sub>	0.9	1.25	2.0	V

● 電気的特性/Electrical Characteristics (Ta=25°C, V<sub>CC</sub>=1.25V)

Parameter	Symbol	Min.	Typ.	Max.	Unit	Conditions	Test Circuit
無信号時電流	I <sub>Q</sub>	4.0	6.0	8.0	mA	—	Fig.1
IF出力電圧(1)	V <sub>OUT 1</sub>	15	30	55	mV	f <sub>IN</sub> = 90MHz, 50dBμV	Fig.1
IF出力電圧(2)	V <sub>OUT 2</sub>	35	55	75	mV	f <sub>IN</sub> = 90MHz, 80dBμV	Fig.1
IF入出力インピーダンス	Z <sub>IN(IF)</sub>	—	330	—	Ω	—	Fig.1
局部発振電圧	V <sub>OSC</sub>	—	150	—	mV	f <sub>OSC</sub> = 79.3MHz	Fig.1
局部発振停止電圧	V <sub>STOP</sub>	—	0.9	—	V	f <sub>OSC</sub> = 79.3MHz	Fig.1
AFC ダイオード	C <sub>AFC</sub>	—	10	—	pF	V <sub>R</sub> = 1V	Fig.1

## ● 測定回路図/Test Circuit



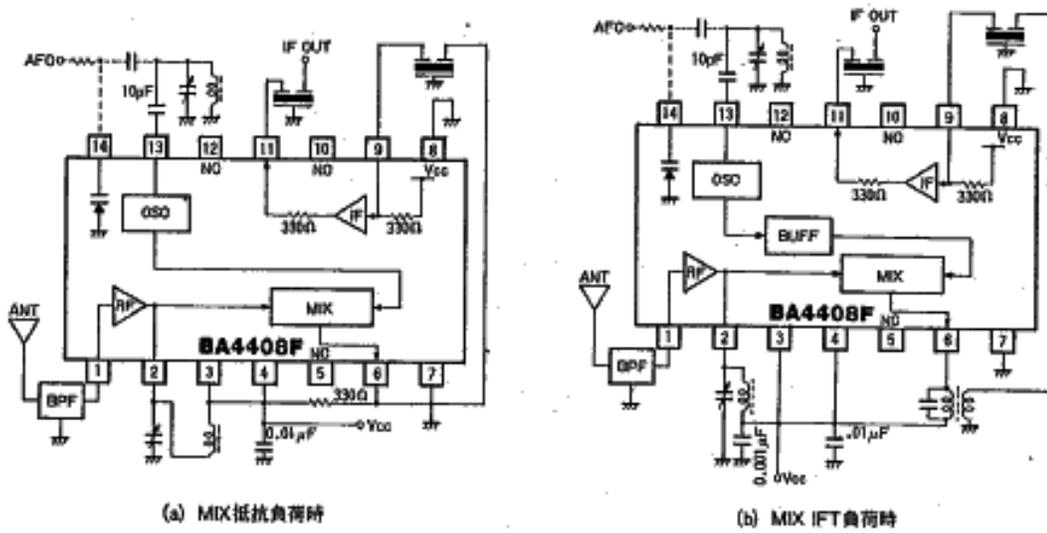


Fig. 2

● TOTAL 応用回路例

- T<sub>1</sub>: AM OCS 4177-216 (SUMIDA)      CF<sub>1</sub>, CF<sub>2</sub>: FM SFE10.7MAS (MURATA)
- T<sub>2</sub>: AM IFT 4175-352 (SUMIDA)
- T<sub>3</sub>: FM DET 4176-208 (SUMIDA)      CF<sub>3</sub>: AM PEB455J (MURATA)

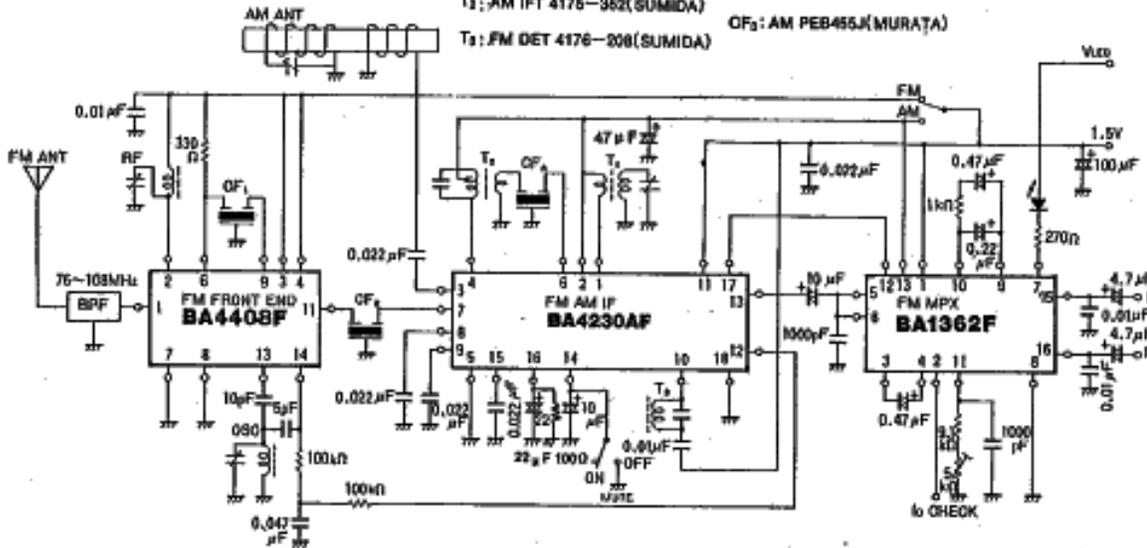


Fig. 3

オーディオ用



高周波信号処理系

● 回路構成の説明

(1) RFアンプ回路

RFアンプは、ベース接地のトランジスタで、バイパスコンデンサを内蔵しています。ANT回路には帯域通過フィルタ (BPF) 等を使用しますが、RFアンプがベース接地方式のため、出力インピーダンスが75Ωのものを使用してください。

RFアンプの出力負荷には、LC同調回路を接続します。イメージ比等のスプリアス比を改善するために、タップ付きのコイルや2次巻線付きのコイルを使用すると効果があります。

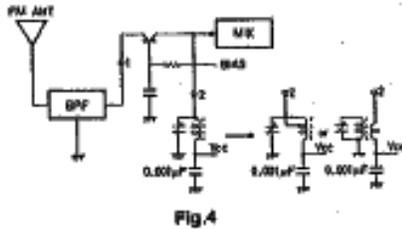


Fig.4

(2) 局部発振回路及びミキサ回路

局部発振回路は、コルピッツ型発振回路で、発振回路を構成するコンデンサを内蔵しています。

ミキサ回路への注入には、バッファ回路を設けています。ミキサ出力の負荷は、IFTのほか抵抗による負荷でも使用できます。

抵抗による負荷の場合は、利得が低下するので注意が必要です。

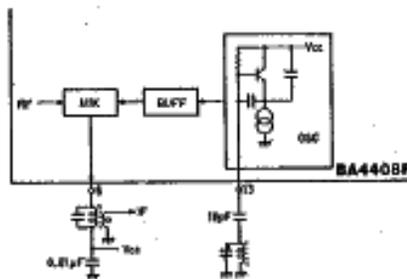


Fig.5

(3) IFアンプ回路

IFアンプ回路は、差動アンプにより構成されており、セラミックフィルタのインピーダンスと整合をとるため、アンプの入出力インピーダンスを330Ωに設定しています。

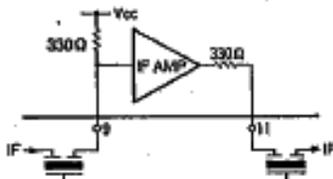


Fig.6

(4) AFC用バリキャップ

FM検波出力のSカーブを利用してAFCをかけるためのバリキャップダイオードを内蔵しています。アノード側はGNDに接地されています。

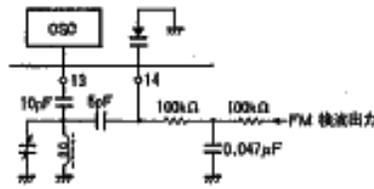


Fig.7

● コイル仕様

FM IFT (10.7MHz)4176-303 (P-5LG) (SUMIDA)

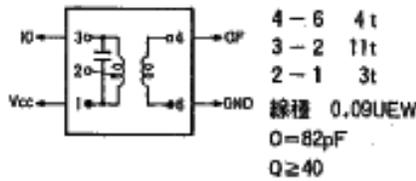


Fig.8

● 応用ボードパターン図

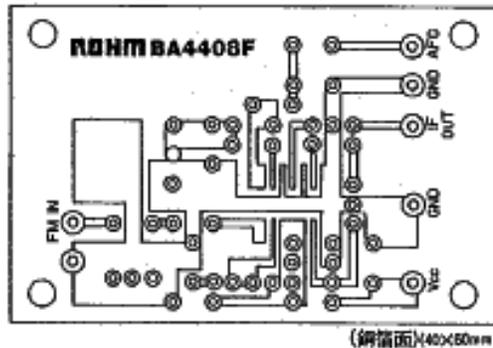


Fig.9

● 応用ボード部品配置図

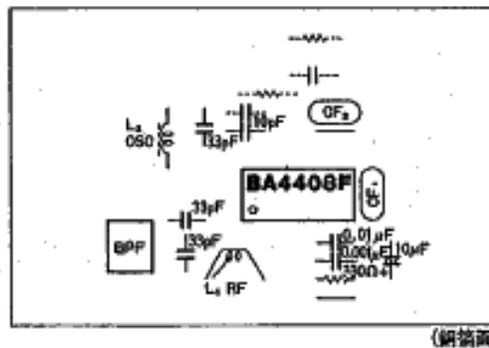


Fig.10

● 電気的特性曲線 / Electrical Characteristic Curves

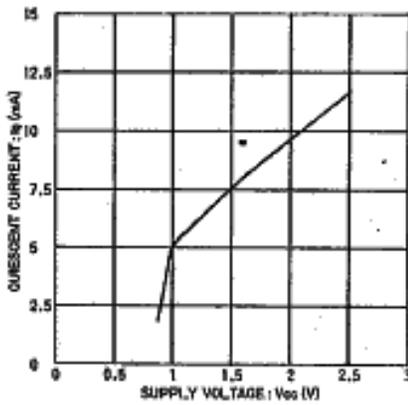


Fig.11 無信号時電流—電源電圧特性

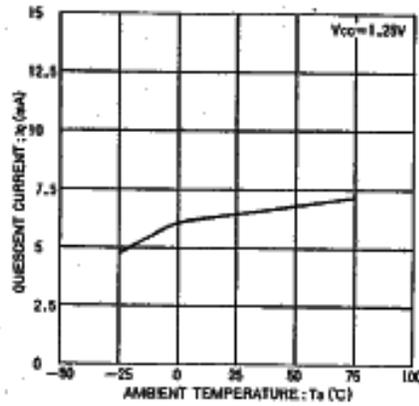


Fig.12 無信号時電流—周囲温度特性

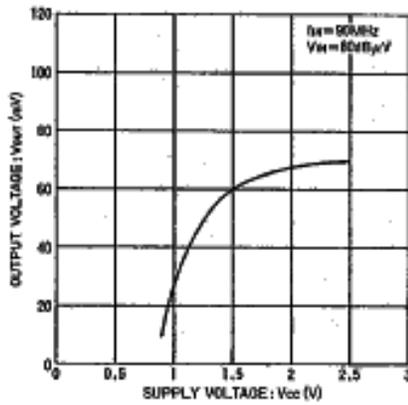


Fig.13 出力電圧—電源電圧特性

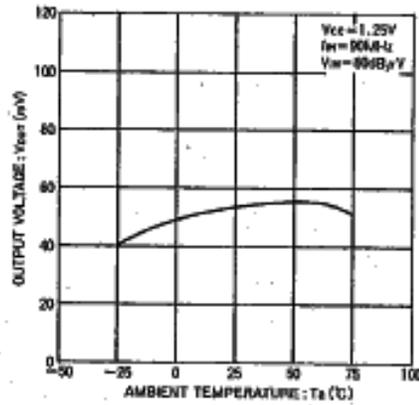


Fig.14 出力電圧—周囲温度特性

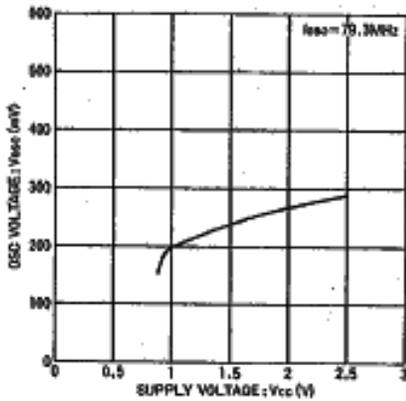


Fig.15 局部発振電圧—電源電圧特性

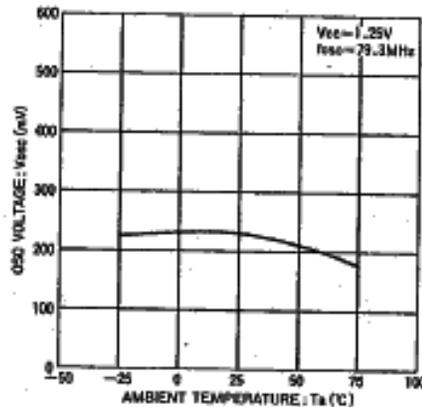


Fig.16 局部発振電圧—周囲温度特性

オーディオ用



高周波信号処理系

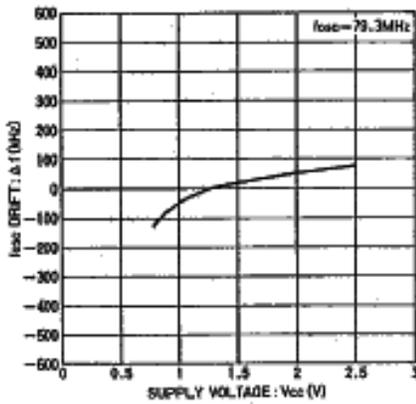


Fig.17 局部発振周波数変動—電源電圧特性

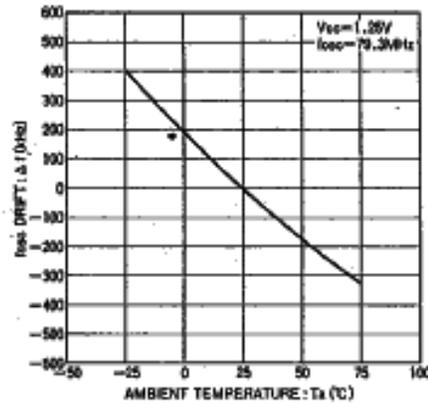


Fig.18 局部発振周波数変動—周囲温度特性

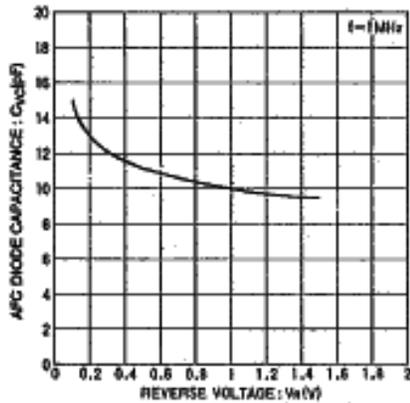


Fig.19 AFC ダイオード容量—周囲温度特性

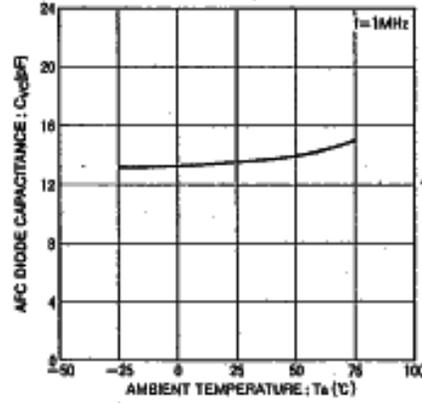


Fig.20 AFC ダイオード容量—周囲温度特性

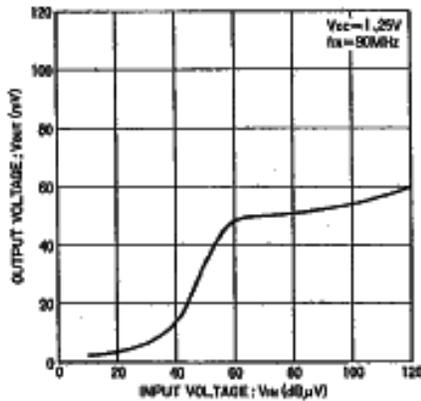


Fig.21 出力電圧—入力電圧特性