

PLEASE CHECK WWW.MOLEX.COM FOR LATEST PART INFORMATION

Part Number: [0528082270](#)
Status: **Active**
Overview:
Description: 1.00mm (.039") Pitch FFC/FPC Connector, SMT, Vertical, Non-ZIF Receptacle, 22 Circuits, Lead-free

Agency Certification

UL E29179

General

Product Family FFC/FPC Connectors
 Series [52808](#)
 Overview [ffc_fpc_smt](#)
 Product Name N/A

Physical

Circuits (Loaded) 22
 Circuits (maximum) 22
 Color - Resin Natural
 Contact Position N/A
 Durability (mating cycles max) 10
 Entry Angle N/A
 Flammability 94V-0
 Mated Height (in) 0.199 In
 Mated Height (mm) 5.05 mm
 Material - Metal Phosphor Bronze
 Material - Plating Mating Tin-Bismuth
 Material - Plating Termination Tin-Bismuth
 Material - Resin High Temperature Thermoplastic
 Number of Rows 1
 Orientation Vertical
 PCB Locator No
 PCB Retention None
 Packaging Type Embossed Tape on Reel
 Pitch - Mating Interface (in) 0.039 In
 Pitch - Mating Interface (mm) 1.00 mm
 Pitch - Term. Interface (in) 0.039 In
 Pitch - Term. Interface (mm) 1.00 mm
 Plating min: Mating (µin) 40
 Plating min: Mating (µm) 1
 Plating min: Termination (µin) 40
 Plating min: Termination (µm) 1
 Polarized to PCB No
 Stackable No
 Surface Mount Compatible (SMC) Yes
 Temperature Range - Operating -20°C to +80°C
 Termination Interface: Style Surface Mount
 Wire/Cable Type FFC/FPC

Electrical

Current - Maximum per Contact 0.5A
 Voltage - Maximum 125V AC (RMS)/DC

Material Info

Reference - Drawing Numbers

Packaging Specification SPK-52808-001

EU RoHS
ELV and RoHS
Compliant
REACH SVHC
Contains SVHC: No
Halogen-Free
Status
Not Reviewed

China RoHS



Need more information on product environmental compliance?

Email productcompliance@molex.com
 For a multiple part number RoHS Certificate of Compliance, [click here](#)

Please visit the [Contact Us](#) section for any non-product compliance questions.

Search Parts in this Series
[52808Series](#)

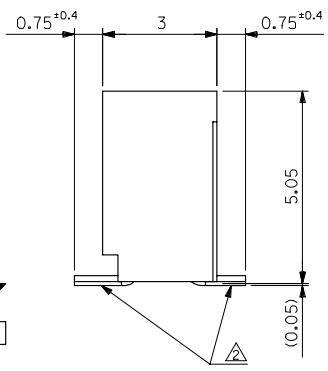
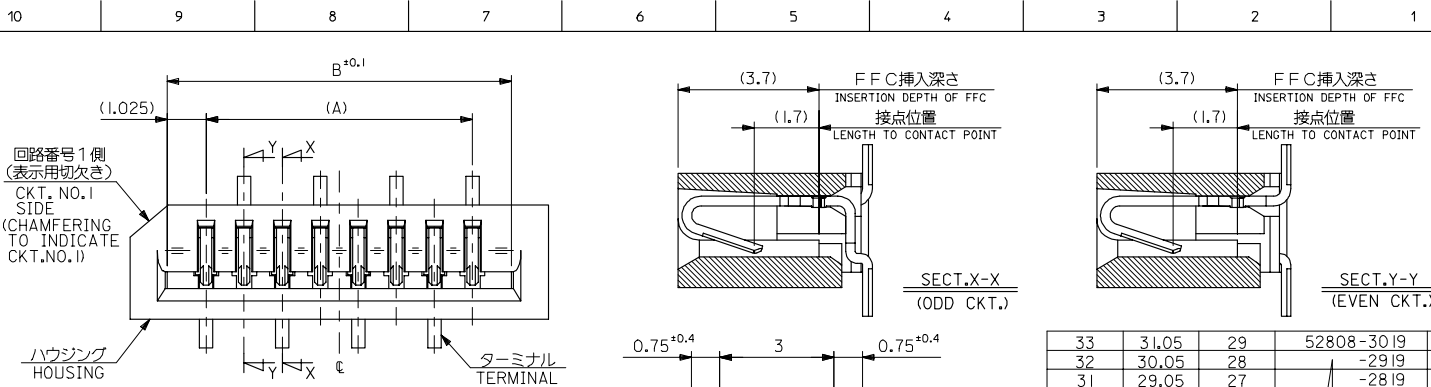
Product Specification

Sales Drawing

PS-52808-004, RPS-52808-039, RPS-52808-044,
RPS-52808-045, RPS-52808-047, RPS-52808-048,
RPS-52808-049
SD-52808-027, SD-52808-028

This document was generated on 06/05/2010

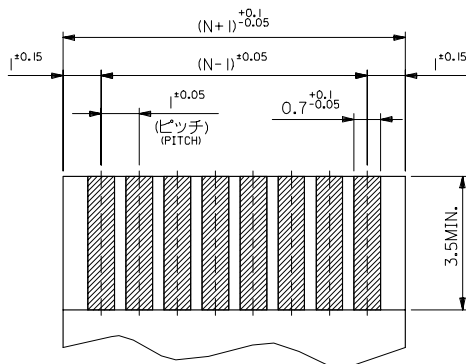
PLEASE CHECK WWW.MOLEX.COM FOR LATEST PART INFORMATION



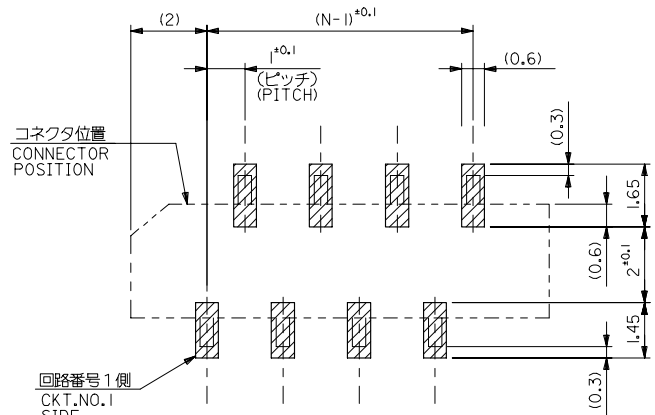
33	31.05	29	52808-3019	30
32	30.05	28	-2919	29
31	29.05	27	-2819	28
30	28.05	26	-2719	27
29	27.05	25	-2619	26
28	26.05	24	-2519	25
27	25.05	23	-2419	24
26	24.05	22	-2319	23
25	23.05	21	-2219	22
24	22.05	20	-2119	21
23	21.05	19	-2019	20
22	20.05	18	-1919	19
21	19.05	17	-1819	18
20	18.05	16	-1719	17
19	17.05	15	-1619	16
18	16.05	14	-1519	15
17	15.05	13	-1419	14
16	14.05	12	-1319	13
15	13.05	11	-1219	12
14	12.05	10	-1119	11
13	11.05	9	-1019	10
12	10.05	8	-0919	9
11	9.05	7	-0819	8
10	8.05	6	-0719	7
9	7.05	5	-0619	6
8	6.05	4	-0519	5
7	5.05	3	52808-0419	4

- 注記 NOTES:
1. 使用材料 MATERIAL
 ハウジング: PPS,UL94V-0 HOUSING :PPS,UL94V-0
 ターミナル: リン青銅 (t=0.25) TERMINAL :PHOSPHOR BRONZE
 メッキ: ニッケル下地鍍ピスマスメッキ PLATING :TIN-BISMUTH OVER NICKEL
 2. 基準面 [E] からのハンダテールの半田付け面のズレ量は、
 上方向に0.1MAX. 下方向0.15MAX. とする。
 MISALIGNMENT OF SOLDER TAIL FROM [E]
 : UPPER DIRECTION 0.1 MAX. , LOWER DIRECTION 0.15 MAX.
 3. 偶数極に適用。
 APPLY FOR EVEN CKT.
 4. 本製品は52808-***10の鉛フリー品である。
 THIS PRODUCT IS LEAD FREE OF 52808-***10

REVISED	GENERAL TOLERANCES (UNLESS SPECIFIED)	DIMENSION STYLE	SCALE	DESIGN UNITS	THIRD ANGLE PROJECTION
EC NO. J2006-1497	10 UNDER ±0.2	MM ONLY	---	METRIC	
DRW: NABEI	10 OVER 30 UNDER ±0.25	DRAWN BY M. NABEI	DATE '04/02/19	TITLE	1.0 FFC CONN. NON ZIF SMT. ST. -LEAD FREE-
CHK: KATOYODA	30 OVER ±0.3	CHECKED BY M. SASAO	DATE '04/02/19	MATERIAL NO.	MOLEX INCORPORATED
APP: NUKITA	ANGULAR ±3 °	APPROVED BY M. SASAO	DATE '04/02/19	DOCUMENT NO.	SD-52808-027
DESCRIPTION	DRAFT WHERE APPLICABLE MUST REMAIN WITHIN DIMENSIONS	MATERIAL NO.	SIZE	THIS DRAWING CONTAINS INFORMATION THAT IS PROPRIETARY TO MOLEX INCORPORATED AND SHOULD NOT BE USED WITHOUT WRITTEN PERMISSION	
A		SEE CHART	A3	SHEET NO. 1 OF 1	



(仕上がり厚さ) 0.3^{+0.03}
THICKNESS
適合FPC推奨寸法
APPLICABLE FPC
RECOMMENDED DIMENSION.



参考基板レイアウト (マウント面)
RECOMMENDED P.C. BOARD
PATTERN DIMENSION. (REF.)
(MOUNTING AREA)

FPCについて:

- 打抜き方向は、導体側から補強板側を推奨いたします。
- 補強フィルム材質は、ポリイミドを推奨いたします。
- 接着剤は、熱硬化接着剤を推奨いたします。

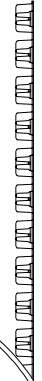
ABOUT FPC:

RECOMMENDED PUNCHER DIRECTION: FROM CONDUCTOR SIDE TO STIFFENER BOARD SIDE.

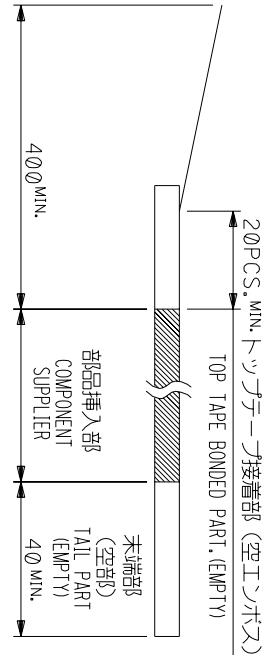
RECOMMENDED MATERIAL:
STIFFENER FILM: POLYIMIDE
BONDING AGENT: THERMOSETTING BONDING AGENT

GENERAL TOLERANCES (UNLESS SPECIFIED)		DIMENSION STYLE MM ONLY		SCALE ---	DESIGN UNITS METRIC	THIRD ANGLE PROJECTION
10 UNDER	± 0.2	DRAWN BY M. NABEI	DATE '04/02/19	TITLE 1.0 FFC CONN. NON ZIF SMT. ST. -LEAD FREE-		
10 OVER 30 UNDER	± 0.25	CHECKED BY M. SASAO	DATE '04/02/19			
30 OVER	± 0.3	APPROVED BY M. SASAO	DATE '04/02/19			
ANGULAR ± 3 °		MATERIAL NO. SEE CHART		DOCUMENT NO. SD-52808-027		SHEET NO. 2 OF 2
DRAFT WHERE APPLICABLE MUST REMAIN WITHIN DIMENSIONS		SIZE A3		THIS DRAWING CONTAINS INFORMATION THAT IS PROPRIETARY TO MOLEX INCORPORATED AND SHOULD NOT BE USED WITHOUT WRITTEN PERMISSION		

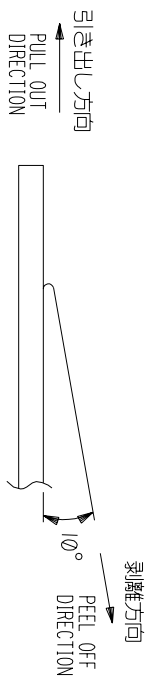
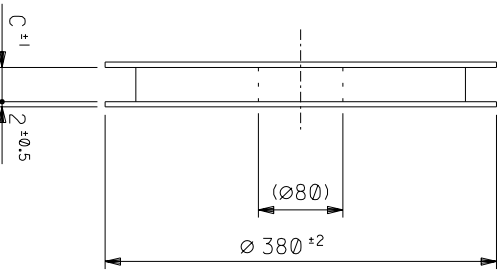
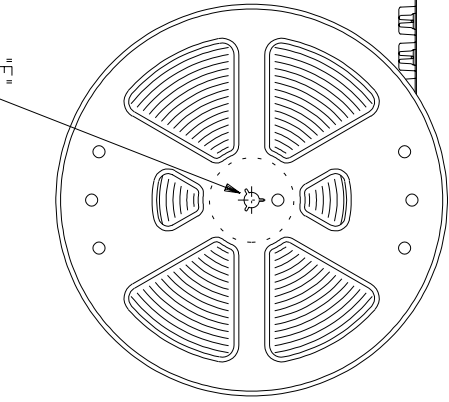
引き出し方向
PULL OUT



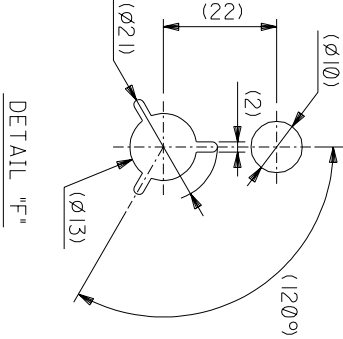
引き出し方向
PULL OUT DIRECTION



- 製品詳細寸法については図面 SD-52808-027 を参照下さい。
RE DETAILED DIMENSION, SEE SD-52808-027
- 梱包数量: 1000個/リール
NUMBER OF CONNECTORS: 1000PCS/REEL
- リードテープ長さ LEAD TAPE LENGTH
- トッパテープの剥離強度: 0.1 ~ 1.3N (10 ~ 130gf) (剥離方向は下図参照)
尚、本規格値は出荷時に適用。(但し、輸送時に剥離が発生しないこと。)
PEELING OFF FORCE OF TOP TAPE: 0.1 ~ 1.3N (10 ~ 130gf)
(PEELING DIRECTION AS SHOWN IN FOLLOWING FIG.)
THIS REQUIREMENT SHOULD BE APPLIED AT SHIPMENT.
PEEL OFF SHOULD NOT BE ALLOWED, DURING TRANSPORTATION.



- 材料(MATERIAL)
キャリアテープ(CARRIER TAPE): ポリプロピレン(POLYPROPYLENE)
トッパテープ(TOPTAPE): PET, PE, PEF
リール(REEL): ポリステレン(PS) <リサイクル材を含む>
POLYSTYRENE(PS) RECYCLE MATERIAL CONTAINED>
- 本製品は52808-**-90の鉛フリー品である。
THIS PRODUCT IS LEAD FREE OF 52808-**-90

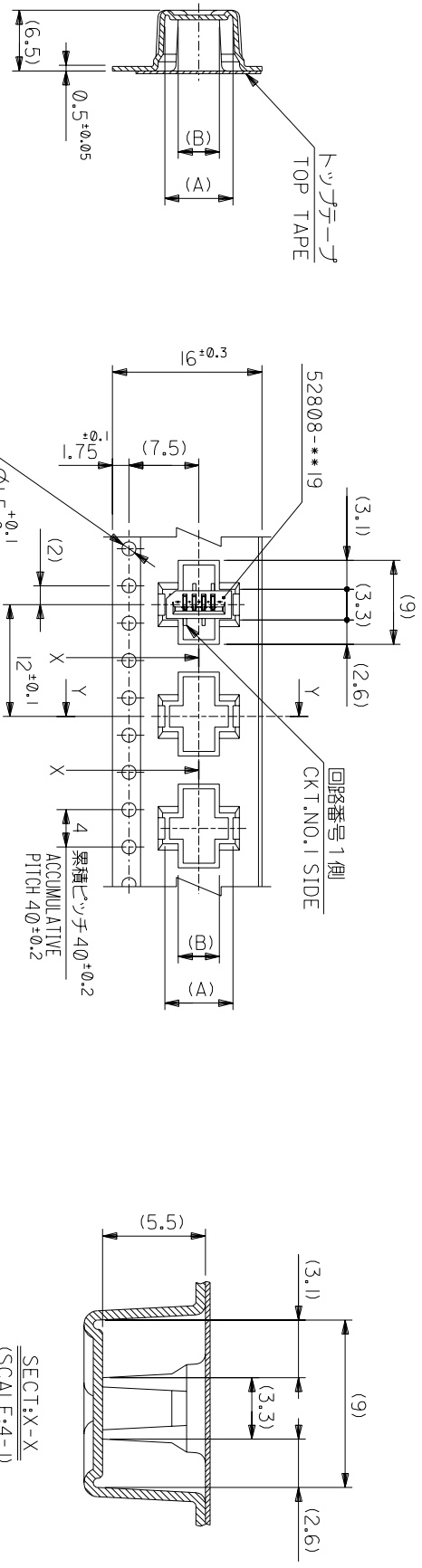


NOTES

- 製品詳細寸法については図面 SD-52808-027 を参照下さい。
RE DETAILED DIMENSION, SEE SD-52808-027
- 梱包数量: 1000個/リール
NUMBER OF CONNECTORS: 1000PCS/REEL
- リードテープ長さ LEAD TAPE LENGTH

角度 ANGLE	±3°			
30以上	±0.3			
10以下	±0.25			
10未満	±0.2			
公差				
GENERAL TOLERANCES				
記号	0	0	0	0
TR	TR	TR	TR	TR
変更内容	0	0	0	0
REVISION RECORD	0	0	0	0
DR. CHK.	DR. CHK.	DR. CHK.	DR. CHK.	DR. CHK.
DATE	DATE	DATE	DATE	DATE
材料 MATERIAL	注記参照 SEE NOTES	仕上り FINISH	#	REVISE ONLY ON CAD SYSTEM
適用電線範囲 WIRE RANGE	#	検査外径 INS. RANGE	#	TITLE 名称
DRAWN BY: M/02/19	CHK'D BY: M/02/19	APP'D BY: M/02/19	SCALE: #	I.O FFC Conn NON ZIF SMT ST Embstd PKG -LEAD FREE-
MANSABEI	MANSABEI	MANSABEI	MANSABEI	DWG. NO. SD-52808-028
M.SASAO	M.SASAO	M.SASAO	M.SASAO	(SHEET 1 OF 6) REV 0

52808-**-70
MODEL NO.



SECT: Y-Y

引き出し方向
PULL OUT DIRECTION

16mm幅キヤリヤテープ
16mm WIDTH CARRIER TAPE

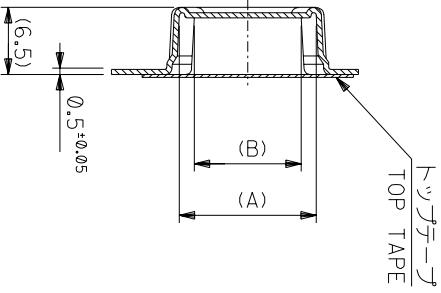
MODEL NO.	52808-**-70	16	17.5	5.4	8.3	52808-0570	5
CARRIER TAPE WIDTH	キヤリヤテープ幅	C	(B)	(A)	MATERIAL NO.	種数	4
MATERIAL	材料	MOLEX-JAPAN CO.,LTD. モレックス株式会社					
REFER TO SHEET 1 OF 6	参照シート	REFER TO SHEET 1 OF 6					
仕上げ	FINISH	#					
適用電線範囲	適用電線範囲	#					
標準外径	標準外径	#					
INS. RANGE	INS. RANGE	#					
DRAWN BY	CHK'D BY	DRAWN BY 04/02/19 M.NABEI CHK'D BY 04/02/19 M.SASAO					
APP'D BY	SCALE	APP'D BY 04/02/19 M.SASAO SCALE #/ #					
DRG. NO.	DWG. NO.	SD-52808-028 (SHEET 2 OF 6)					
REV	REV	REV 0					

角度 ANGLE $\leq 3^\circ$
 30以上 30以下 未注 ± 0.2
 10以上 10以下 未注 ± 0.2
 10以下 未注 ± 0.2

記号 LTR 0 新規作成 (12004-2528) 変更内容 変更内容
 記号 LTR 0 新規作成 (12004-2528) 変更内容 変更内容

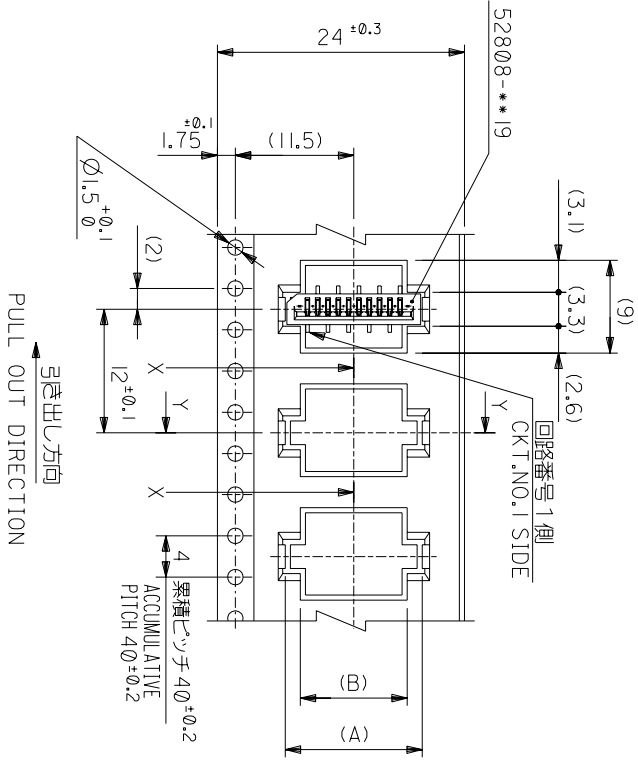
DR-CHK. DATE 日付 DATE

THIS DRAWING CONTAINS INFORMATION THAT IS PROPRIETARY TO MOLEX(JAPAN) AND SHOULD NOT BE USED WITHOUT WRITTEN PERMISSION
 本図面は日本モレックス(株)の所有する情報を含むもので 当社の許可なく複製を禁止する。

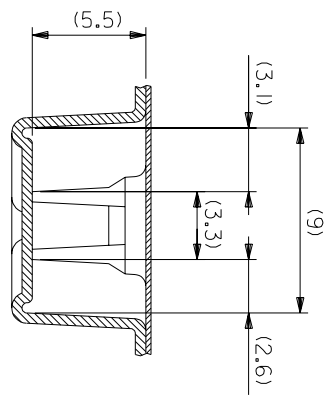


SECT:Y-Y

24mm幅キヤリヤテープ
24mm WIDTH CARRIER TAPE



引き出し方向
PULL OUT DIRECTION



SECT:X-X
(SCALE:4-1)

MODEL NO.	キャリアテープ幅 CARRIER TAPE WIDTH	C	(B)	(A)	種数 CKT.
52808-**70	24	25.5	10.4 9.4 8.4 7.4 6.4	13.3 12.3 11.3 10.3 9.3	10 9 8 7 6

材料 MATERIAL SHEET 1 OF 6 参照 REFER TO SHEET 1 OF 6
仕上り FINISH #
適用電線範囲 WIRE RANGE #
検査外径 INS. RANGE #
DRAWN BY 04/02/19 CHK'D BY 04/02/19
M.NABEIT M.SASAO
APP'D BY 04/02/19 M.SASAO
SCALE #
MATERIAL NO. (A) MATERIAL NO. (B) 種数 CKT.

角度 ANGLE 3°

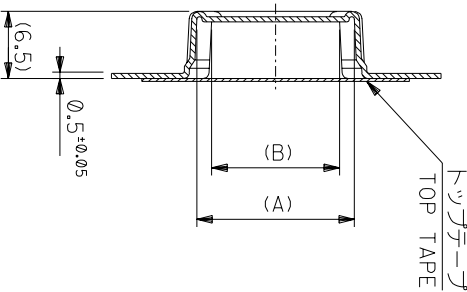
30以上 30以下 未注 未注
INCH INCH

10 UNDER 未注 未注
INCH INCH

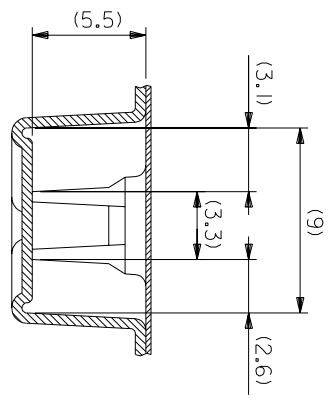
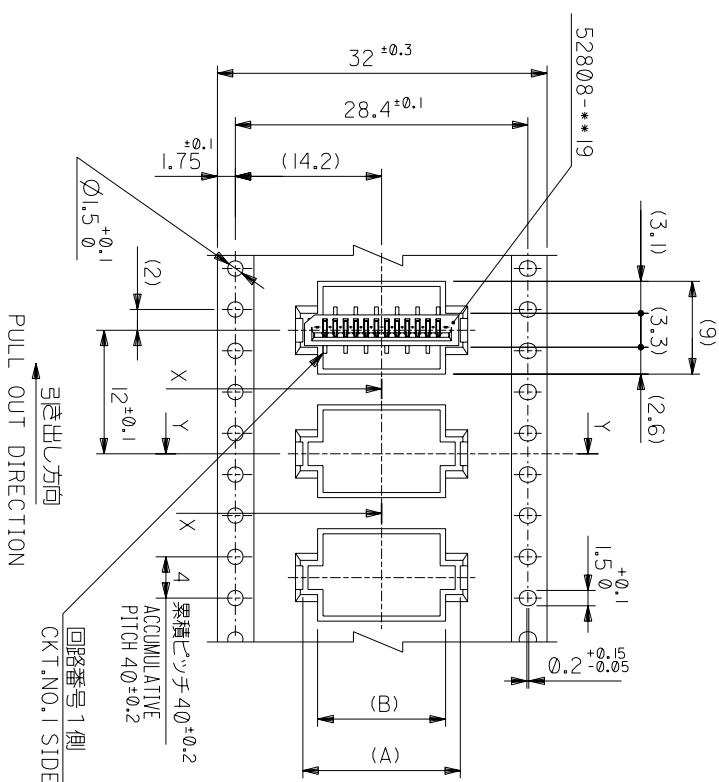
一般公差 GENERAL TOLERANCES
記号 LTR 0 新規作成 (12004-2528) 変更内容 REVISION RECORD
DR-CHK. DATE

モレックス MOLEX-JAPAN CO.,LTD.
日本モレックス株式会社
REVISE ONLY ON CAD SYSTEM
TITLE 名称
1.0 FCC Conn NON ZIF
SMT ST Embs+D PKG
-LEAD FREE-
DWG. NO. SD-52808-028 (SHEET 3 OF 6) REV 0
THIS DRAWING CONTAINS INFORMATION THAT IS PROPRIETARY TO MOLEX(JAPAN) AND SHOULD NOT BE USED WITHOUT WRITTEN PERMISSION
本図面は日本モレックス(株)の所有する情報を含むもので 当社の許可なく複製を禁止する。

MM DIMENSIONS IN METRIC DO NOT SCALE DRAWING



SECT:Y-Y



SECT:X-X
(SCALE:4-1)

32mm幅キキャリアテープ
32mm WIDTH CARRIER TAPE

MODEL NO.	キャリアテープ幅 CARRIER TAPE WIDTH	C	(B)	(A)	MATERIAL NO.	種数 CKT.
52808-***70	32	33.5	15.4	18.3	52808-1570	15
			14.4	17.3	52808-1470	14
			13.4	16.3	52808-1370	13
			12.4	15.3	52808-1270	12
			11.4	14.3	52808-1170	11

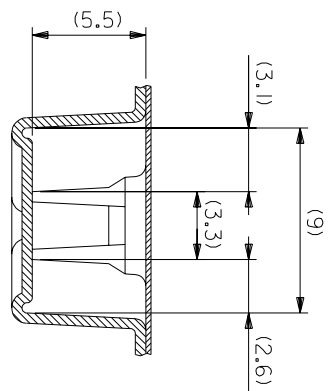
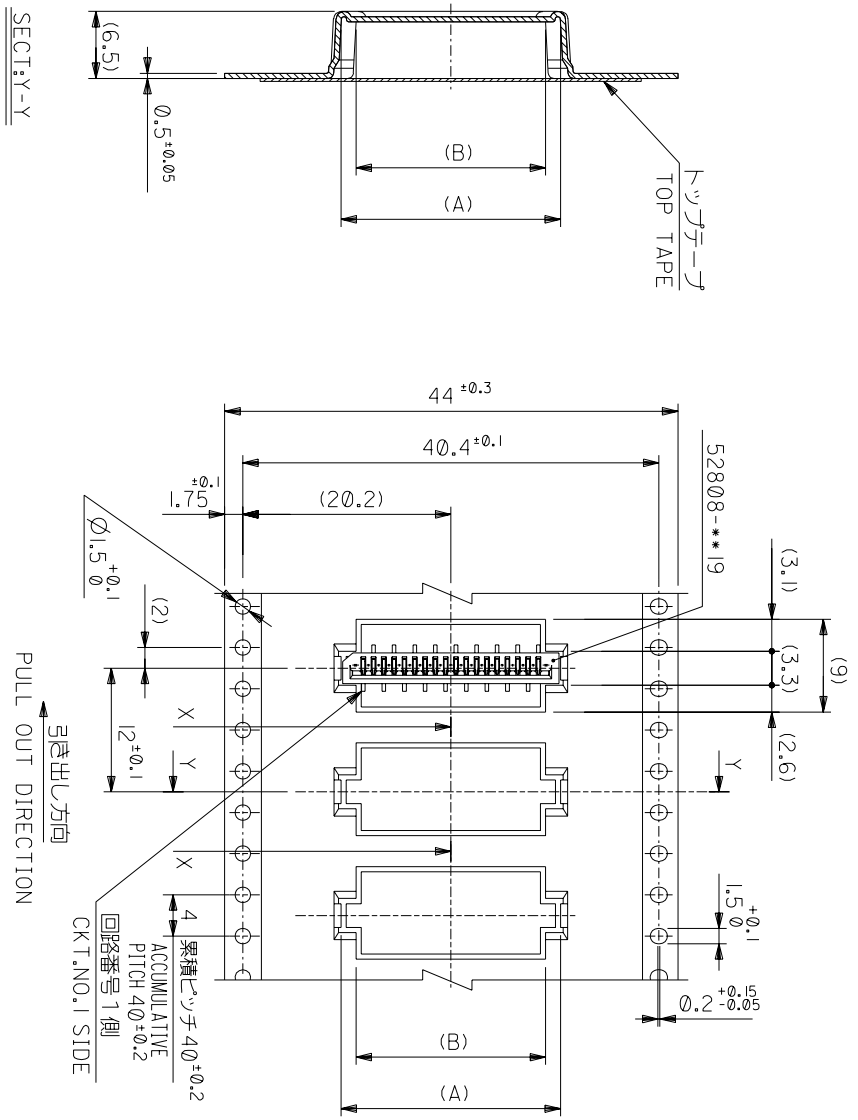
材料 MATERIAL SHEET 1 OF 6 参照 REFER TO SHEET 1 OF 6
仕上げ FINISH #
適用電線範囲 適用電線範囲
標準外径 標準外径
MANSABEI MANSABEI
DRAWN BY: 04/02/19 CHK'D BY: 04/02/19
APP'D BY: 04/02/19 M.SASAO SCALE: #
M.SASAO M.SASAO

角度 ANGLE	度数
30°以上	±3°
10°以下	±0.5
未測	±0.25
10°以下	±0.2

記号	変更内容	DR-CHK.	DATE
0	新規作成 (12004-2528)		
0	変更内容		

角 度 ANGLE
30°以上 度数 ±3°
10°以下 度数 ±0.5
未測 度数 ±0.25
10°以下 度数 ±0.2

THIS DRAWING CONTAINS INFORMATION THAT IS PROPRIETARY TO MOLEX (JAPAN) AND SHOULD NOT BE USED WITHOUT WRITTEN PERMISSION.
本図面は日本モリス（株）の所有する情報を含むもので 当社の許可なく複製を禁止する。



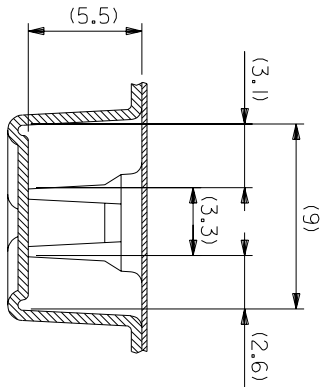
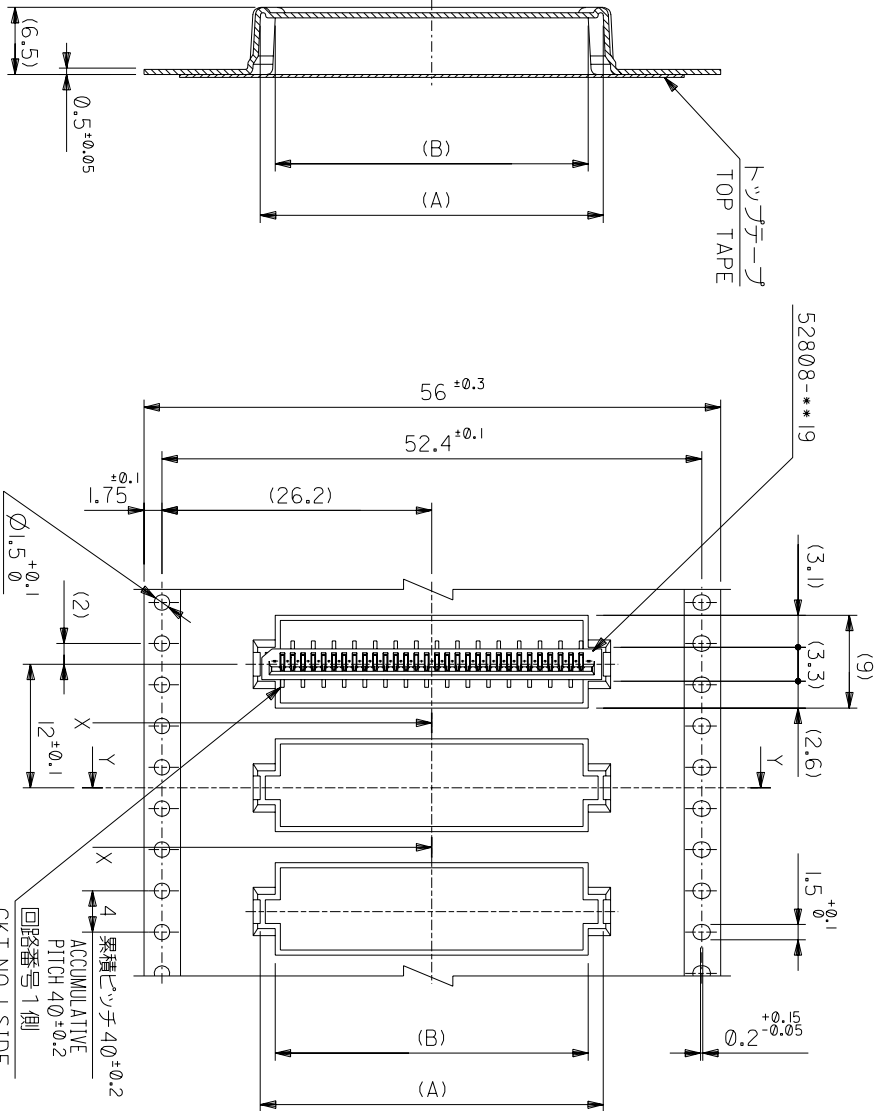
44mm幅キヤリアーテープ
44mm WIDTH CARRIER TAPE

MODEL NO.	52808-**-70	キャリアーテープ幅 CARRIER TAPE WIDTH	C	(B)	(A)	種数 CKT.
	44					16
	45.5					17
						18
						19
						20
						21
						22
						23
						24
						25
						26
						27
						28

材料 MATERIAL	参照 REFER TO SHEET 1 OF 6	モレックジャパン株式会社 MOLEX-JAPAN CO.,LTD. 日本モレットクス株式会社
仕上り FINISH	—#—	REVISE ONLY ON CAD SYSTEM
適用電線範囲 WIRE RANGE	—#—	1.0 FFC Conn NON ZIF
被覆外径 INS. RANGE	—#—	SMT ST Embstd Pkg
—	—	-LEAD FREE-
記号 REF. NO.	0	DWG. NO. SD-52808-028
変更内容 REVISION RECORD	0	(SHEET 5 OF 6) REV
DR. / CHK.	M.S. / M.S.A.S.A.O.	0

角度 ANGLE	30°	30°以上 30°以下
未通 UNDR	未通	未通
一般公差 GENERAL TOLERANCES	0	0
記号 LTR	0	0

THIS DRAWING CONTAINS INFORMATION THAT IS PROPRIETARY TO MOLEX (JAPAN) AND SHOULD NOT BE USED WITHOUT WRITTEN PERMISSION
本図面は日本モレットクス(株)の所有する情報を含むもので、当社の許可なく複製を禁止する。



SECT:Y-Y

56mm幅キヤリヤテープ
56mm WIDTH CARRIER TAPE

引き出し方向
PULL OUT DIRECTION

4 累積ピッチ $4\phi \pm 0.2$
ACUMULATIVE PITCH $4\phi \pm 0.2$
回路番号 1側
Ckt.NO.1 SIDE

52808-**-70	MODEL NO.	56	57.5	30.4	29.4	33.3	32.3	52808-3070	30
56	CARRIER TAPE WIDTH	C	(B)	(A)	MATERIAL NO.	種数	種数	種数	種数

材料 MATERIAL SHEET 1 OF 6 参照 REFER TO SHEET 1 OF 6
仕上り FINISH #
適用電線範囲 適用電線範囲 #
標準外径 INS. RANGE #
DRAWN BY 04/02/19 CHK'D BY 04/02/19
M.NABEJI M.SASAO
APP'D BY 04/02/19 M.SASAO
M.SASAO

角度 ANGLE	$\pm 3^\circ$
30 以上	± 0.2
10 以下	± 0.15
30 以下	± 0.2
10 以下	± 0.2

記号	0	新規作成 (12004-2528)	DR	M.N	04/02/19
TR		変更内容	CHK.	M.S	04/02/19
GENERAL TOLERANCES		REVISION RECORD	DATE		

THIS DRAWING CONTAINS INFORMATION THAT IS PROPRIETARY TO MOLEX(JAPAN) AND SHOULD NOT BE USED WITHOUT WRITTEN PERMISSION
本図面は日本モリス(株)の所有する情報を含むもので 当社の許可なく複製を禁止する。