

**Dimensions mm[inch]**  
tolerances acc. to DIN ISO 2768-m  
Toleranzen gem. DIN ISO 2768-m

**Isometric**  
Scale 1:2  
Maßstab 1:2

**Terminals**  
ends tinned  
*Enden verzinkt*

**Cable**  
round cable LIYY 2x0,14 mm<sup>2</sup>, grau  
colour of wires: white and brown  
*Rundkabel LIYY 2x0,14 mm<sup>2</sup>, grau  
Adernfarben: weiss und braun*

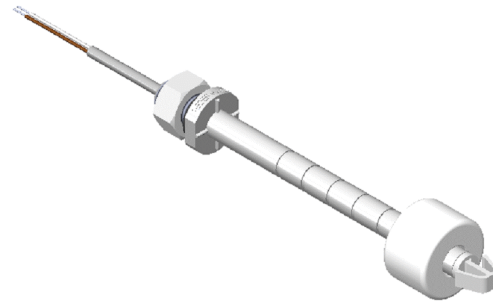
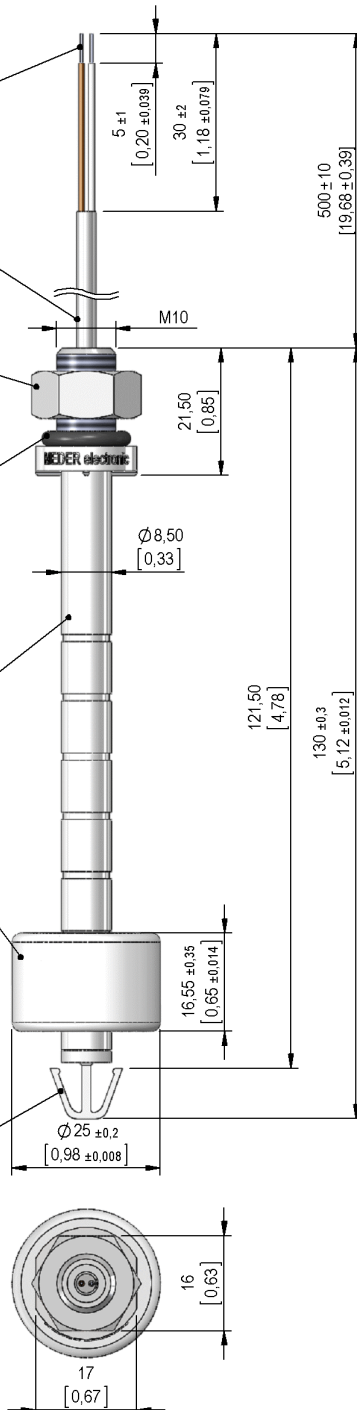
**Nut**  
polypropylene, white  
*Mutter, Polypropylen, weiss*

**O-ring**  
nitrile caoutchouc black  
*O-ring Nitril Kautschuk schwarz*

**Stem**  
polypropylene white  
*Schaft Polypropylen weiss*

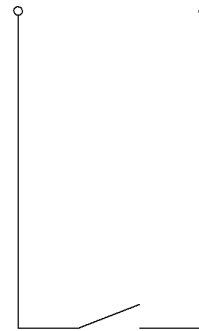
**Float MS02**  
polypropylene white  
*Schwimmer MS02 Polypropylen weiss*

**Stopper**  
polypropylene white  
*Stopper Polypropylen weiss*



**Switching scale**

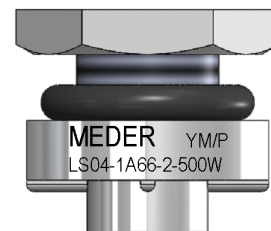
**Schematic**



OPEN  
GEÖFFNET

CLOSED  
GESCHLOSSEN

**Marking**  
according to EN60062/factory code  
gem. EN60062/Fertigungsstätte



Produktspezifische Daten	Bedingung	Min	Soll	Max	Einheit
Kontaktanzahl				1	
Kontakt - Form				A - Schließer	
Schaltleistung	Kombinationen von Spannung und -Strom dürfen die max. Schaltleistung nicht übersteigen			10	W
Schaltspannung	DC oder Peak AC			180	V
Transportstrom	DC oder Peak AC			1,25	A
Schaltstrom	DC oder Peak AC			0,5	A
Sensorwiderstand	Gemessen mit 40% Übererregung			350	mOhm
Gehäusematerial LS				PP	
Schwimmermaterial				PP	
Gehäusefarbe				weiß	
Verguss-Masse				Polyurethan	
Reach / RoHS Konformität				ja	

Umweltdaten	Bedingung	Min	Soll	Max	Einheit
Schock	1/2 Sinus, Dauer 11ms, in 3 Achsen			50	g
Vibration	von 10 - 2000 Hz			20	g
Arbeitstemperatur	Kabel nicht bewegt	-30		70	°C
Arbeitstemperatur	Kabel bewegt	-5		70	°C
Lagertemperatur		-30		70	°C

Kabelspezifikation	Bedingung	Min	Soll	Max	Einheit
Kabeltyp				Rundkabel	
Kabel Material				PVC	
Querschnitt				0,14 qmm	

Allgemeine Daten	Bedingung	Min	Soll	Max	Einheit
Montagehinweis				Ab 5m Kabellänge wird ein Vorwiderstand empfohlen.	