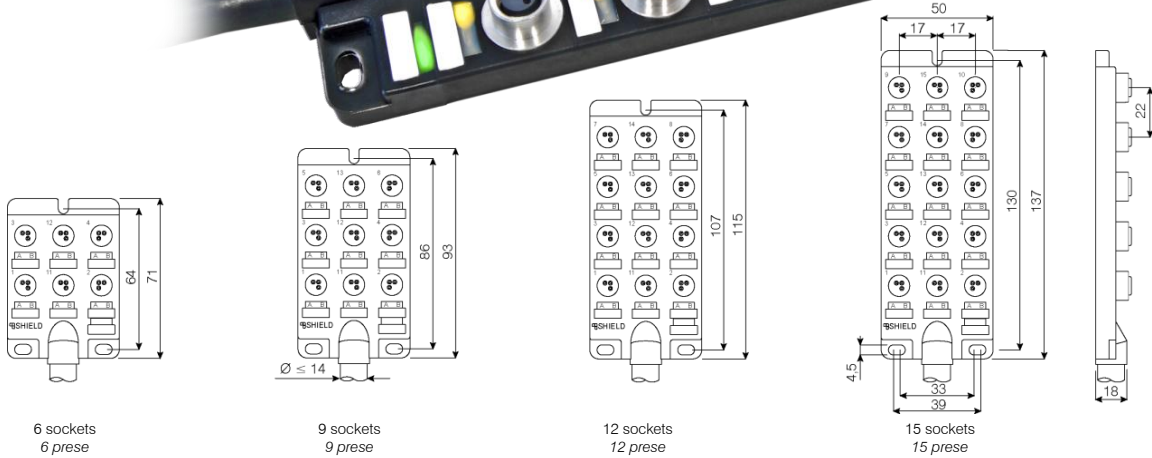
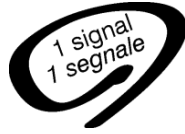


SK33 distribution box, top mounting 3-pole M8-A sockets, built-in control cable
SK33 scatola distribuzione, prese 3 poli M8-A, montaggio da sopra, cavo di controllo integrato

Distribution box,
 from 6 to 15 sockets, 1 signal each socket;
 with or without signalling Led;
 for connection of sensors, actuators, etc.;
 special circuits on request.

Scatola di distribuzione,
 da 6 a 15 prese, 1 segnale ciascuna presa;
 con o senza Led di segnalazione;
 per collegamento sensori, attuatori, ecc.;
 circuiti speciali a richiesta.



make the description code in a few steps
 (yellow codes are preferred)
forma il codice descrittivo in pochi passaggi
 (i codici gialli sono preferiti)

A	B	C	(D)	(E)
SK33xN7 xxxxx	xxx	xxxx	xxx	xxxx

At the first order, the sales service will communicate also a 5-character short code, to make easier filing and further orders.
 Al momento del primo ordine, il servizio vendite comunicherà anche un codice breve di 5 caratteri, per semplificare l'archivio e il riordino.

General characteristics

housing material: TPU (polyurethane)
 contacts material: nickel and golden plated CuZn
 protection degree IEC 60529: IP68 (IP65 if cable material is not pvc or pur) (a3)
 body temperature: -25...80°C (max 70°C when there are electronic components)
 body max current @ 40°C: 6 A for common wires, 3 A each socket
 housing oil resistance: very good
 locking ring material: nickel plated brass (for stainless steel, see table D)

Caratteristiche generali

materiale rivestimento: TPU (poliuretano)
 materiale contatti: CuZn nichelato e dorato
 grado protezione IEC 60529: IP68 (IP65 se il materiale del cavo non è pvc o pur) (a3)
 temperatura corpo: -25...80°C (max 70°C quando ci sono componenti elettronici)
 corrente massima corpo @ 40°C: 6 A per fili comuni, 3 A per ogni presa
 resistenza olio del rivestimento: ottima
 materiale ghiera di fissaggio: ottone nichelato (per inox vedere tabella D)

A	B	C	socket quantity quantità prese	socket type tipo presa	cod ing ing chiave	connected terminals terminali collegati (a4)	voltage; (pollution deg.) tensione; (grado inquin.) (a5)	control type tipo controllo	circuit circuito (a4)
SK332N7 00100	242	5000	6		M8 A3	1 = V+ 3 = V- 4 = signal segnale	1...60 (3)	cable cavo	
SK333N7 00100	247	5000	9						
SK334N7 00100	3F6	5000	12						
SK335N7 00100	3F8	5000	15		M8 A3	1 = V+ 3 = V- 4 = signal segnale	10...30 (3) Vdc	cable cavo	
SK332N7 06100	242	5000	6						
SK333N7 06100	247	5000	9						
SK334N7 06100	3F6	5000	12						
SK335N7 06100	3F8	5000	15						

(a1) yellow codes are preferred; columns B, C show standard versions, see the following tables for more data and available options;
 i codici gialli sono preferiti; le colonne B, C mostrano le versioni standard, vedere le tabelle seguenti per maggiori dati e alternative possibili.
 (a3) the protection degree level is guaranteed only when correctly assembled with Shield's counterpart;
 il livello del grado di protezione è garantito solo quando correttamente montato con la controparte Shield.
 (a4) see table H for wires connection; | vedere tabella H per collegamento fili.
 (a5) the allowed voltage depends also from the pollution degree of the working environment, therefore by the contamination risk of gaseous, liquid or solid foreign matter (iec 60664-1):
 2 = only non-conductive pollution and occasionally temporary condensation; 3 = wet or dry conductive pollution;
 la tensione ammessa dipende anche dal grado di inquinamento dell'ambiente di lavoro, quindi dal rischio di contaminazione di materiale estraneo solido, liquido o gassoso (iec 60664-1):
 2 = solo inquinamento non conduttivo e occasionalmente condensa temporanea; 3 = inquinamento conduttivo secco o umido.

B cable code codice cavo (b1)	socket quantity quantità prese	max current corrente max A @ 40°C	voltage drop caduta di tensione V @ 1A x 1m (b2)	wires x size fili x sezione n x mm ² (b3)	cable material materiale cavo	reference riferimento	sheath colour colore guaina RAL	wires colour colore fili (b6)	cable class classe cavo	cable temperature temperatura cavo °C	cable data sheet scheda cavo
242	6	3,0	0,18	8 x 0,25	pur pvc	LIYY11Y	bk 9005	C	6	-25...+ 80	MF-HE
223	6	3,0	0,18	8 x 0,25	pvc	LIYY	gy 7035	C	5	-25...+ 80	MN-AE
247	9	3,0	0,18	12 x 0,25	pur pvc	LIYY11Y	bk 9005	C	5	-25...+ 80	MF-TK
227	9	3,0	0,18	12 x 0,25	pvc	LIYY	gy 7035	C	5	-15...+ 70	MN-BK
3F6	12	3,0	0,13	14 x 0,34	pur pvc	LIYY11Y	bk 9005	C	5	-25...+ 80	MF-TK
328	12	3,0	0,18	14 x 0,34	pvc	LIYY	gy 7035	C	5	-15...+ 70	MN-BK
3F8	15	3,0	0,13	18 x 0,34	pur pvc	LIYY11Y	bk 9005	C	5	-25...+ 80	MF-TK
318	15	3,0	0,18	18 x 0,34	pvc	LIYY	gy 7035	C	5	-15...+ 70	MN-BK

(b1) other cables are available on request such as: irradiated pur, teflon, shielded cables, etc. (see cable catalogue);

altri cavi sono disponibili a richiesta come: pur irradiato, teflon, cavi schermati, ecc. (vedere catalogo cavi).

(b2) IEC norms allow maximum values drop on the cable from 3% to 5% of rated voltage (for calculation see general information);

le norme IEC ammettono valori massimi di caduta sul cavo dal 3% al 5% della tensione nominale (per il calcolo vedere informazioni generali).

(b3) example: 3 = three wires; 2+1 = two wires + green/yellow ground.

esempio: 3 = tre conduttori; 2+1 = due conduttori + terra giallo/verde.

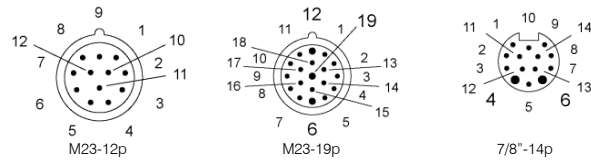
(b6) wires colour: A = bn, bu, bk, wh, gn/ye; B = bn, bu, bk, gy, gn/ye; N = numbered wires + gn/ye ground if present; C = din 47100 colours, see table H;

colore fili: A = bn, bu, bk, wh, gn/ye; B = bn, bu, bk, gy, gn/ye; N = fili numerati + terra gn/ye se presente; C = colori din 47100, vedere tabella H.

C length code codice lunghezza (c1)		3000	5000	MT10	MT15	MT20
cable length lunghezza cavo	m	3	5	10	15	20

(c1) any cable length is possible for orders over 100 pieces;

possibile qualsiasi lunghezza di cavo per ordini superiori a 100 pezzi.



D variant code codice variante	empty space or 000 spazio vuoto o 000	005
on request a richiesta	no variant nessuna variante	stainless steel ring ghiera acciaio inox

E second side secondo lato	empty space spazio vuoto	HEJM	HEJR	HDLM	HDLR
description descrizione	only stripped cable solo cavo sguainato	male contacts, M23 male thread contatti maschio, filetto M23 maschio	male contacts, M23 female thread contatti maschio, filetto M23 femmina	14p male contacts, 7/8" male thread contatto maschio 14p, filetto maschio 7/8"	14p male contacts, 7/8" female thread contatto maschio 14p, filetto femmina 7/8"
photo foto					

H		6 sockets prese		9 sockets prese			12 sockets prese			15 sockets prese		
socket terminal terminale presa		8-wire controllo a 8 fili	M23-12p terminale M23-12p	7/8"-14p terminale 7/8"-14p	11-wire controllo a 11 fili	M23-12p terminale M23-12p	7/8"-14p terminale 7/8"-14p	14-wire controllo a 14 fili	M23-19p terminale M23-19p	7/8"-14p terminale 7/8"-14p	17-wire controllo a 17 fili	M23-19p terminale M23-19p
supply alimentazione	1 (V+) 3 (V-) --	bn bu --	11 9 + 10 --	4 6 --	bn bu --	11 10 --	4 6 --	bn bu --	19 6 --	4 6 --	bn bu --	19 6 --
signal segnale	4-1	wh	1	1	wh	1	1	wh	15	1	wh	15
	4-2	gn	2	2	gn	2	2	gn	5	2	gn	5
	4-11	pk	5	7	pk	5	7	pk	17	7	pk	17
	4-3	ye	3	3	ye	3	3	ye	16	3	ye	16
	4-4	gy	4	5	gy	4	5	gy	3	5	gy	3
	4-12	rd	6	8	rd	6	8	rd	2	8	rd	2
	4-5				bk	7	9	bk	11	9	bk	11
	4-6				vt	8	10	vt	1	10	vt	1
	4-13				gy/pk	9	11	gy/pk	7	11	gy/pk	7
	4-7							rd/bu	4	12	rd/bu	4
4-8							wh/gn	8	13	wh/gn	8	
4-14							bn/gn	14	14	bn/gn	14	
4-9										wh/ye	9	
4-10										ye/bn	13	
4-15										wh/gy	10	

(h1) abbreviations: wh = white, bn = brown, gn = green, ye = yellow, gy = grey, pk = pink, bu = blue, rd = red, bk = black, vt = violet, og = orange;

n1, n2, etc. = numbered wires; PE = ground terminal;

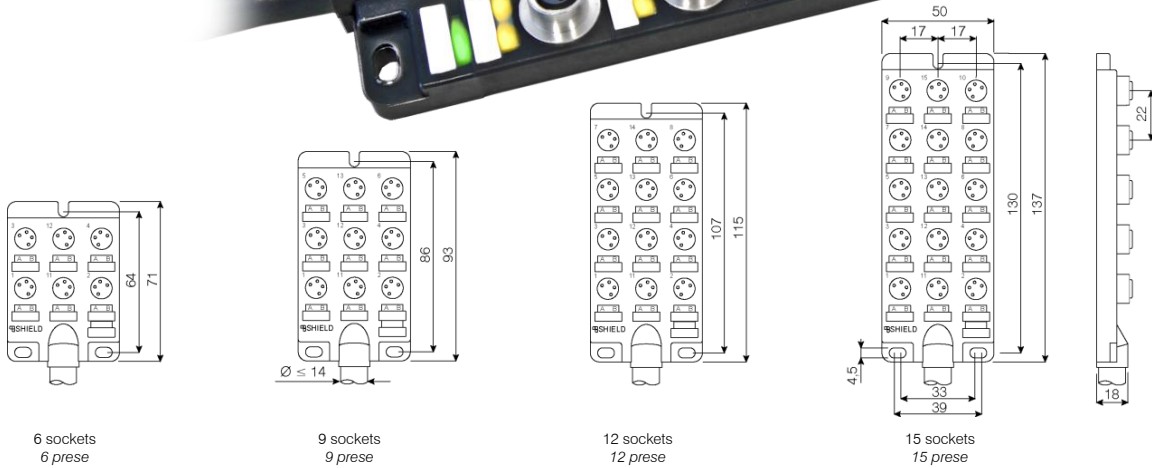
abbreviazioni: wh = bianco, bn = marrone, gn = verde, ye = giallo, gy = grigio, pk = rosa, bu = blu, rd = rosso, bk = nero, vt = viola, og = arancio;

n1, n2, ecc. = fili numerati; PE = terminale terra.

SK34 distribution box, top mounting 4-pole M8-A sockets, built-in control cable
 SK34 scatola distribuzione, prese 4 poli M8-A, montaggio da sopra, cavo di controllo integrato

Distribution box,
 from 6 to 15 sockets, 2 signals each socket;
 with or without signalling Led;
 for connection of sensors, actuators, etc.;
 special circuits on request.

Scatola di distribuzione,
 da 6 a 15 prese, 2 segnali ciascuna presa;
 con o senza Led di segnalazione;
 per collegamento sensori, attuatori, ecc.;
 circuiti speciali a richiesta.



make the description code in a few steps
 (yellow codes are preferred)
 forma il codice descrittivo in pochi passaggi
 (i codici gialli sono preferiti)

A	B	C	(D)	(E)
SK34xN7 xxxxx	xxx	xxxx	xxx	xxxx

At the first order, the sales service will communicate also a 5-character short code, to make easier filing and further orders.
 Al momento del primo ordine, il servizio vendite comunicherà anche un codice breve di 5 caratteri, per semplificare l'archivio e il riordino.

General characteristics

housing material: TPU (polyurethane)
 contacts material: nickel and golden plated CuZn
 protection degree IEC 60529: IP68 (IP65 if cable material is not pvc or pur) (a3)
 body temperature: -25...80°C (max 70°C when there are electronic components)
 body max current @ 40°C: 6 A for common wires, 3 A each socket
 housing oil resistance: very good
 locking ring material: nickel plated brass (for stainless steel, see table D)

Caratteristiche generali

materiale rivestimento: TPU (poliuretano)
 materiale contatti: CuZn nichelato e dorato
 grado protezione IEC 60529: IP68 (IP65 se il materiale del cavo non è pvc o pur) (a3)
 temperatura corpo: -25...80°C (max 70°C quando ci sono componenti elettronici)
 corrente massima corpo @ 40°C: 6 A per fili comuni, 3 A per ogni presa
 resistenza olio del rivestimento: ottima
 materiale ghiera di fissaggio: ottone nichelato (per inox vedere tabella D)

A	B	C	socket quantity quantità prese	socket type tipo presa	cod ing chia ve	connected terminals terminali collegati (a4)	voltage; (pollution deg.) tensione; (grado inquin.) (a5)	control type tipo controllo	circuit circuito (a4)
SK342N7 00200	328	5000	6		M8 A4	1 = V+ 2 = B signal segnale B 3 = V- 4 = A signal segnale A	1...30 (3) Vdc	cable cavo	
SK343N7 00200	319	5000	9						
SK344N7 00200	230	5000	12						
SK345N7 00200	211	5000	15		M8 A4	1 = V+ 2 = B signal segnale B 3 = V- 4 = A signal segnale A	10...30 (3) Vdc	cable cavo	
SK342N7 06400	328	5000	6						
SK343N7 06400	319	5000	9						
SK344N7 06400	230	5000	12						
SK345N7 06400	211	5000	15						PNP

(a1) yellow codes are preferred; columns B, C show standard versions, see the following tables for more data and available options;
 i codici gialli sono preferiti; le colonne B, C mostrano le versioni standard, vedere le tabelle seguenti per maggiori dati e alternative possibili.

(a3) the protection degree level is guaranteed only when correctly assembled with Shield's counterpart;
 il livello del grado di protezione è garantito solo quando correttamente montato con la controparte Shield.

(a4) see table H for wires connection; | vedere tabella H per collegamento fili.

(a5) the allowed voltage depends also from the pollution degree of the working environment, therefore by the contamination risk of gaseous, liquid or solid foreign matter (iec 60664-1):
 2 = only non-conductive pollution and occasionally temporary condensation; 3 = wet or dry conductive pollution;
 la tensione ammessa dipende anche dal grado di inquinamento dell'ambiente di lavoro, quindi dal rischio di contaminazione di materiale estraneo solido, liquido o gassoso (iec 60664-1):
 2 = solo inquinamento non conduttivo e occasionalmente condensa temporanea; 3 = inquinamento conduttivo secco o umido.

B cable code codice cavo (b1)	socket quantity quantità prese	max current corrente max A @ 40°C	voltage drop caduta di tensione V @ 1A x 1m (b2)	wires x size fili x sezione n x mm ² (b3)	cable material materiale cavo	reference riferimento	sheath colour colore guaina RAL	wires colour colore fili (b6)	cable class classe cavo	cable temperature temperatura cavo °C	cable data sheet scheda cavo
3F6	6	3,0	0,13	14 x 0,34	pur pvc	LIYY11Y	bk 9005	C	5	-25...+ 80	MF-TK
328	6	3,0	0,13	14 x 0,34	pvc	LIYY	gy 7035	C	5	-25...+ 80	MN-AE
3F9	9	3,0	0,13	20 x 0,34	pur pvc	LIYY11Y	bk 9005	C	5	-25...+ 80	MF-TK
319	9	3,0	0,13	20 x 0,34	pvc	LIYY	gy 7035	C	5	-15...+ 70	MN-BK
230	12	3,0	0,18	26 x 0,25	pvc	IEC 60332-3A	gy 7035	C	5	-15...+ 70	MN-BK
211	15	3,0	0,18	37 x 0,25	pvc	IEC 60332-3A	gy 7035	C	5	-15...+ 70	MN-BK

(b1) other cables are available on request such as: irradiated pur, teflon, shielded cables, etc. (see cable catalogue);
altri cavi sono disponibili a richiesta come: pur irradiato, teflon, cavi schermati, ecc. (vedere catalogo cavi).

(b2) IEC norms allow maximum values drop on the cable from 3% to 5% of rated voltage (for calculation see general information);
le norme IEC ammettono valori massimi di caduta sul cavo dal 3% al 5% della tensione nominale (per il calcolo vedere informazioni generali).

(b3) example: 3 = three wires; 2+1 = two wires + green/yellow ground.
esempio: 3 = tre conduttori; 2+1 = due conduttori + terra giallo/verde.

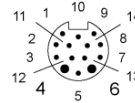
(b6) wires colour: N = numbered wires + gn/ye if present; C = din 47100 colours, see table H column '15 sockets'; CP6 = same as C, but only the wires listed in table H column '6 sockets';
colore fili: N = fili numerati + gn/ye se presente; C = colori din 47100, vedere tabella H colonna '15 prese'; CP6 = come C, ma solo i fili elencati in tabella H colonna '6 prese'

C length code codice lunghezza (c1)		3000	5000	MT10	MT15	MT20
cable length lunghezza cavo	m	3	5	10	15	20

(c1) any cable length is possible for orders over 100 pieces;

possibile qualsiasi lunghezza di cavo per ordini superiori a 100 pezzi.

D variant code codice variante	empty space or 000 spazio vuoto o 000	005
on request a richiesta	no variant nessuna variante	stainless steel ring ghiera acciaio inox



7/8"-14p
male connector face view
vista frontale connettore maschio

E second side secondo lato	empty space spazio vuoto	HDLR	HEJM
description descrizione	only stripped cable solo cavo sguainato	14p male contacts, 7/8" male thread contatto maschio 14p, filetto maschio 7/8"	14p male contacts, 7/8" female thread contatto maschio 14p, filetto femmina 7/8"
photo foto			

H	6 sockets prese	9 sockets prese	12 sockets prese	15 sockets prese		
socket terminal terminale presa		14-wire control controllo a 14 fili	7/8"-14p terminal terminale 7/8"-14p	20-wire control controllo a 20 fili	26-wire control controllo a 26 fili	32-wire control controllo a 32 fili
supply alimentazione	1 (V+) 3 (V-) --	bn bu --	4 6 --	bn bu --	bn bu --	bn bu --
A signal segnale A	4-1	wh	1	wh	wh	wh
	4-2	gn	2	gn	gn	gn
	4-11	pk	7	pk	pk	pk
	4-3	ye	3	ye	ye	ye
	4-4	gy	5	gy	gy	gy
	4-12	rd	8	rd	rd	rd
	4-5			bk	bk	bk
	4-6			vt	vt	vt
	4-13			wh/pk	wh/pk	wh/pk
	4-7			wh/rd	wh/rd	wh/rd
4-8			wh/bu	wh/bu	wh/bu	
4-14			wh/bk	wh/bk	wh/bk	
4-9				gy/gn	gy/gn	gy/gn
4-10				pk/gn	pk/gn	pk/gn
4-15				gn/bu	gn/bu	gn/bu
B signal segnale B	2-1	gy/pk rd/bu	9 10	gy/pk rd/bu	gy/pk rd/bu	gy/pk rd/bu
	2-2	wh/ye	13	wh/ye	wh/ye	wh/ye
	2-3	wh/gn	11	wh/gn	wh/gn	wh/gn
	2-4	bn/gn	12	bn/gn	bn/gn	bn/gn
	2-12	ye/bn	14	ye/bn	ye/bn	ye/bn
	2-5			wh/gy	wh/gy	wh/gy
	2-6			gy/bn	gy/bn	gy/bn
	2-13			pk/bn	pk/bn	pk/bn
	2-7			bn/bu	bn/bu	bn/bu
	2-8			bn/rd	bn/rd	bn/rd
	2-14			bn/bk	bn/bk	bn/bk
	2-9				ye/gn	ye/gn
	2-10				ye/pk	ye/pk
	2-15				ye/bu	ye/bu

(h1) abbreviations: wh = white, bn = brown, gn = green, ye = yellow, gy = grey, pk = pink, bu = blue, rd = red, bk = black, vt = violet, og = orange;
n1, n2, etc. = numbered wires; PE = ground terminal;

abbreviazioni: wh = bianco, bn = marrone, gn = verde, ye = giallo, gy = grigio, pk = rosa, bu = blu, rd = rosso, bk = nero, vt = viola, og = arancio;
n1, n2, ecc. = fili numerati; PE = terminale terra.