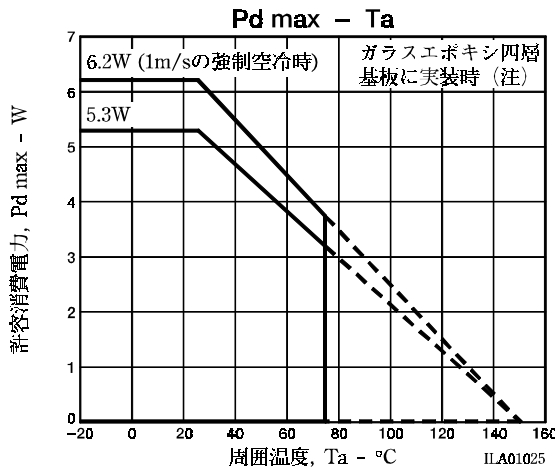


LA4302T — モノリシックリニア集積回路 — デスクトップ PC 用 8.5W × 1 (BTL) / 4W × 2 (SE) AF パワーアンプ

LA4302T はデスクトップ PC 及び四層(銅箔)基板での使用を前提としたセット向けに、放熱パット付きの超小型パッケージ(TSSOP20J)に封入したパワーアンプ IC である。ハイパワー1ch (BTL) 動作と、ステレオ動作(シングルエンド:以下 SE)が可能であり、双方の動作を電子 SW で切替えることができる。セットにより、基板の共通設計化も可能である。

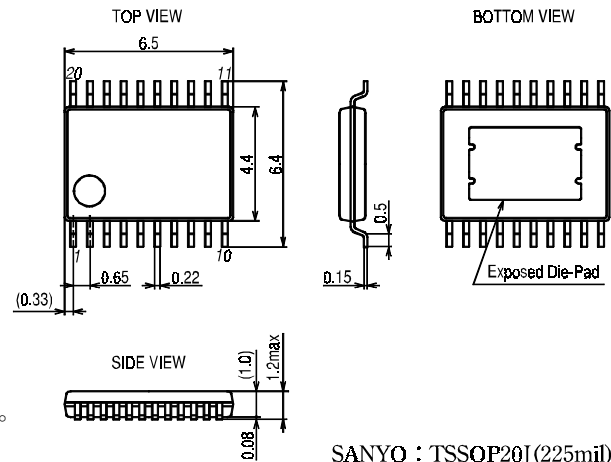
特長

- ・超小型パッケージ(TSSOP20J)…四層基板への面実装により、放熱板不要。
- ・ $P_0=8.5W \times 1ch$ ($V_{CC}=12V$, $R_L=8\Omega$, THD=10%…BTL 動作)。
 $P_0=4W \times 2ch$ ($V_{CC}=12V$, $R_L=4\Omega$, THD=10%…SE 動作) 対応可能。
- ・BTL/SE(シングルエンド)の電子切換え SW 内蔵。
- ・各種保護回路内蔵(天絡/地絡/負荷ショート/熱保護回路)。



注) 次ページ Pd max ※1 弊社指定評価用基板による。

外形図 3279
(unit : mm)



■本書記載の製品は、極めて高度の信頼性を要する用途(生命維持装置、航空機のコントロールシステム等、多大な人的・物的損害を及ぼす恐れのある用途)に対応する仕様にはなっていません。そのような場合には、あらかじめ三洋電機販売窓口までご相談下さい。

■本書記載の規格値(最大定格、動作条件範囲等)を瞬時たりとも越えて使用し、その結果発生した機器の欠陥について、弊社は責任を負いません。

LA4302T

最大定格/Ta=25°C

項目	記号	条件	定格値	unit
最大電源電圧	V _{CC} max	無信号	18	V
最大出力電流	I _O peak	チャンネル当り	1.5	A
許容消費電力	P _d max	弊社評価用基板※1 実装時	5.3	W
動作周囲温度	T _{opr}		-20~+75	°C
保存周囲温度	T _{stg}		-40~+150	°C

※1(参考):外形=114.3×76.1×1.6 t mm³、材質:ガラスエポキシの四層基板

内層銅箔=74×67mm、裏面銅箔=基板外形の30%、IC放熱パッド部に15個のスルーホールで各層を接続。

動作条件/Ta=25°C ※2

項目	記号	条件	定格値	unit
推奨電源電圧	V _{CC}		12	V
推奨負荷抵抗範囲	R _L op	BTL動作	8	Ω
		SE動作	4	Ω
許容動作電源電圧範囲	V _{CC} op	※3	10~16	V

※2:最大定格を越えない範囲の、「V_{CC}」、「R_L」、「出力レベル」で使用する。

※3:LA4302TはV_{CC}=12V中心設計である。「許容動作電源電圧範囲」においてもV_{CC}が高くなるほど、大出力/高温下では、保護回路の作動による音切れ等が発生しやすくなる。特にV_{CC}=12Vを越える場合には、放熱条件、使用する電源の電圧変動特性(対負荷電流)を含め、セットで問題ないことを確認する必要がある。

動作特性/Ta=25°C, V_{CC}=12V, R_L=8Ω(BTL), 4Ω(SE), f=1kHz, R_g=600Ω

項目	記号	条件	min	typ	max	unit
無信号時電流	I _{CC0}	R _g =0, R _L =オープン		40	90	mA
スタンバイ電流	I _{st}	V _{STB} =0V		0	10	μA
スタンバイ/ミュート/ アンプ動作 しきい値電圧(17ピン)	V _{mode}	アンプ動作	8.8		V _{CC}	V
		ミュート	2.5		7.5	V
		スタンバイ	0		1.5	V
BTL/SE(シングルエンド) しきい値電圧(6ピン)	V _{SW}	SE動作(1/2V _{CC} ≤6ピン電圧)	6		V _{CC}	V
		BTL動作(6ピン電圧<1/2V _{CC})	0		5.4	V
[BTL動作]						
出力電力	P _{O1}	THD=10%	6.5	8.5		W
全高調波ひずみ率	THD1	P _O =1W, Filter=FLAT		0.04	0.15	%
電圧利得	V _{G1}	V _O =0dBm	24	26	28	dB
出力雑音電圧(RMS)	V _{N01}	R _g =0, BPF=20Hz~20kHz		0.15	0.25	mV
リップル除去率	SVRR1	R _g =0, V _{CCR} =0dBm, f _R =100Hz	45	50		dB
入力抵抗	R _{i1}	CH1側 単体入力時	42	60	78	kΩ
出力オフセット電圧	V _N offset	R _g =0	-350		+350	mV
ミュート抑圧度	V _{ATT1}	V _O =1V _{RMS} , BPF=20Hz~20kHz	70	80		dB

次ページへ続く。

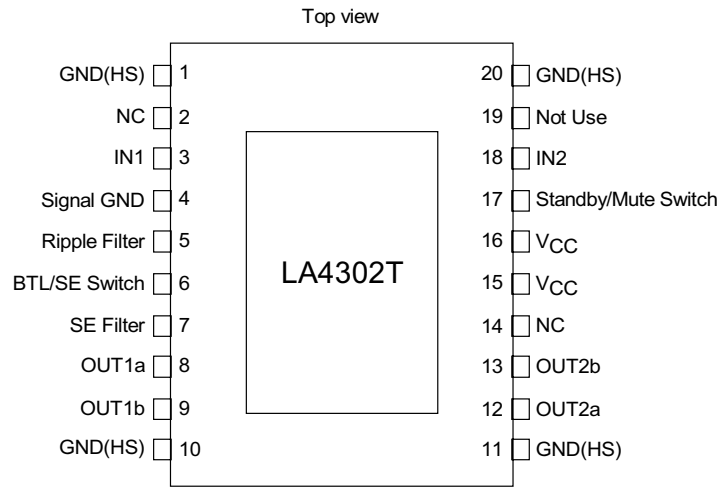
LA4302T

前ページより続く。

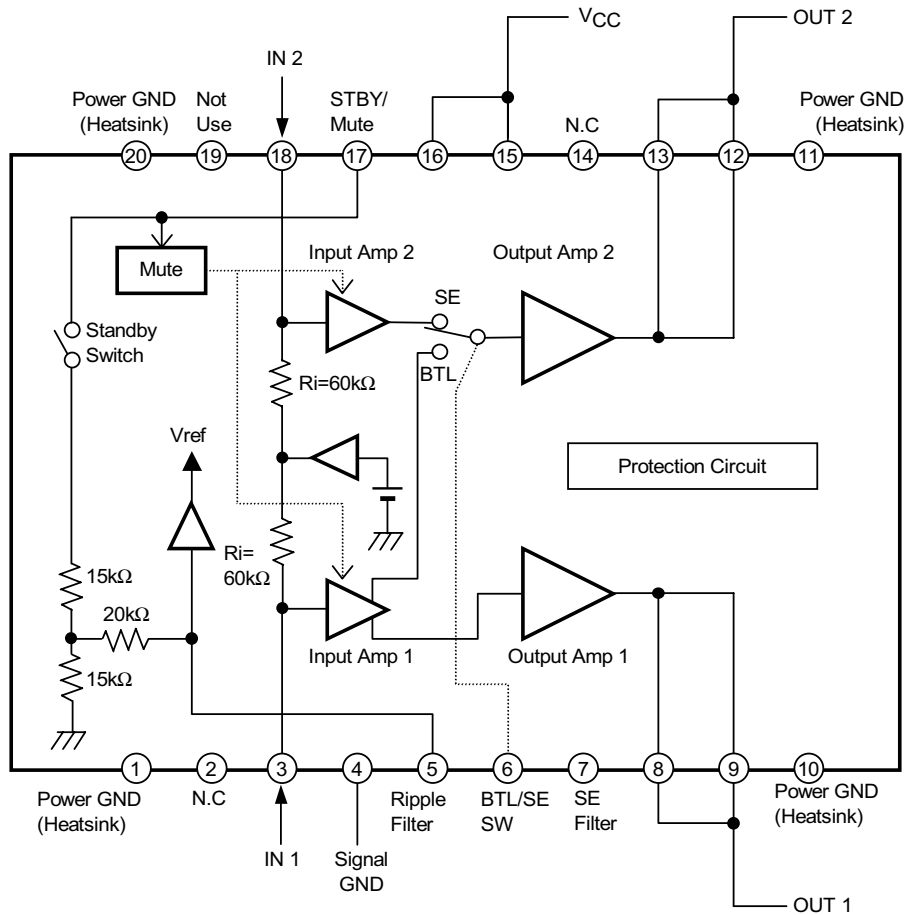
項目	記号	条件	min	typ	max	unit
[SE(シングルエンド)動作]						
出力電力	P _{O2}	THD=10%	3	4		W
全高調波ひずみ率	THD ₂	P _O =1W, Filter=FLAT		0.15	0.25	%
電圧利得	V _{G2}	V _O =0dBm	18	20	22	dB
出力雑音電圧(RMS)	V _{N02}	R _g =0, BPF=20Hz~20kHz		0.07	0.15	mV
リップル除去率	SVRR ₂	R _g =0, V _{CCR} =0dBm, f _R =100Hz	40	50		dB
チャンネルセパレーション	CH. Sep	R _g =10k Ω , V _O =0dBm	40	55		dB
入力抵抗	R _{i 2}		42	60	78	k Ω
ミュート抑圧度	V _{ATT2}	V _O =1V _{RMS} , BPF=20Hz~20kHz	70	80		dB

LA4302T

ピン配置図

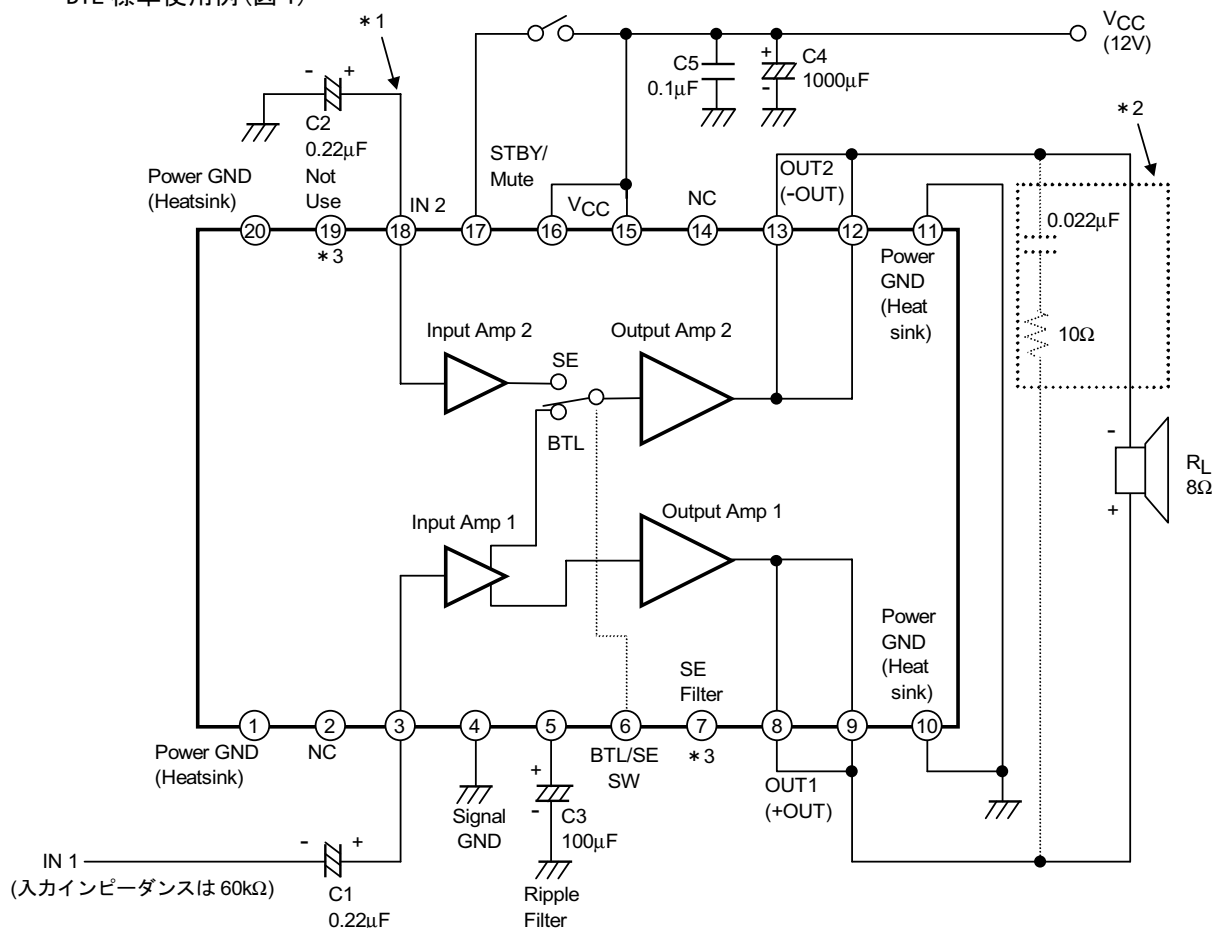


ブロック図



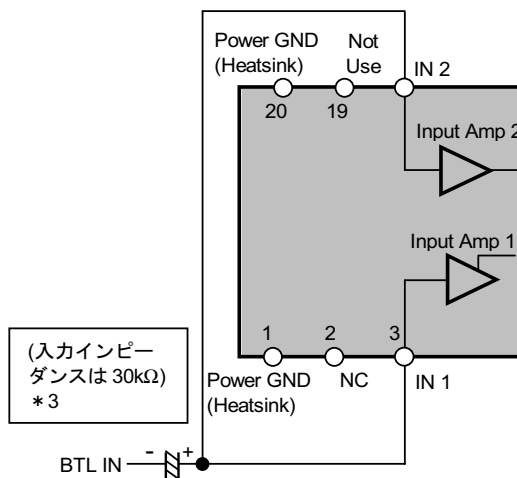
LA4302T

BTL 標準使用例 (図 1)



注意

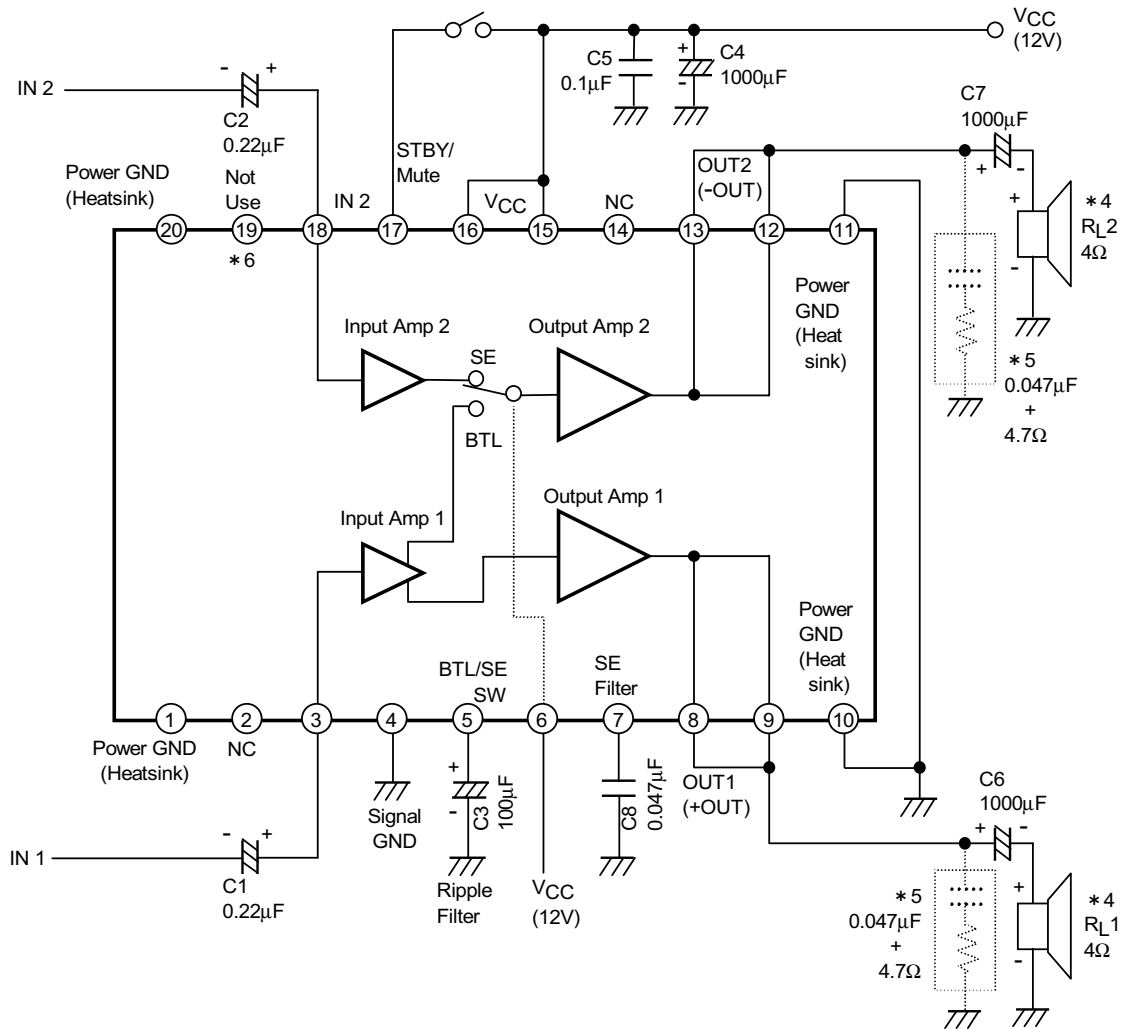
- *1 : BTL 使用例の中で、入力ピンを接続する別の方法を右図 2 に示す。この方法でも使用できるが、入力インピーダンスは $30k\Omega$ になる (標準使用例と同等の低域 f 特を得るにはコンデンサ容量を倍にする)。
- *2 : IC を使用する条件や接続される負荷によっては、出力波形に発振がのる場合がある。その場合は上図 1 の点線で示す位置に、 $0.022\mu F$ のコンデンサ (温度特性による容量変化の少ないもの) と 10Ω の抵抗の直列回路を接続することにより、発振安定度を改善することができる。実機にて、出力波形で確認する。
- *3 : 7 ピンと 19 ピンは、ほかへ接続せず、オープンで使用する (内部接続があるため)。7 ピンは、次ページ図 3 : SE 標準使用例のように、対 GND に $0.047\mu F$ を接続しても問題はない。



BTL 使用例 (入力ピンの別の接続方法) (図 2)

LA4302T

SE (シングルエンド) 標準使用例 (図 3)



注意

- *4 : スピーカの極性は、いずれのチャンネルも IC 側がプラス(+)である。
- *5 : IC を使用する条件や接続される負荷によっては、出力波形に発振がのる場合がある。その場合は上図 3 の点線で示す位置に、0.047µF のコンデンサ (温度特性による容量変化の少ないもの) と 4.7Ω の抵抗の直列回路を接続することにより、発振安定度を改善することができる。実機にて、出力波形で確認する。
- *6 : 19 ピンは、ほかへ接続せず、オープンで使用する (内部接続があるため)。

LA4302T

端子電圧 (V_{CC}=12V, STBY/Mute ピン=12V, BTL/SE ピン=0V 又は 12V, デジタルボルトメータ使用)

端子 No.	1	2	3	4	5	6	7	8	9	10
名称	GND (HS)	NC	IN1	Sig-GND	RF	BTL/SE	SE-Filter	OUT1a	OUT1b	GND (HS)
端子電圧 (V)	0	—	3.54	0	5.93	0/12	8.85	6.03	6.03	0

端子 No.	11	12	13	14	15	16	17	18	19	20
名称	GND (HS)	OUT2a	OUT2b	NC	V _{CC} 1	V _{CC} 2	STBY/Mute	IN2	Not Use	GND (HS)
端子電圧 (V)	0	5.96	5.96	—	12	12	12	3.54	3.65*	0

*T_j=25°C時(詳細は 2-3 項 19 ピン機能参照)

1. 外付け部品の説明

- C1, C2 ・入力カップリングコンデンサで 0.22μF 以下を推奨する。容量値が大き過ぎる場合、電源投入時の充電時間が伸びポップ音が悪化する。LA4302T の入力抵抗 (R_i) は 60kΩ のため、C1, C2 に 0.22μF を使用した場合、IC 入力部での低域カット周波数は f_L ≒ 12.1Hz となる。

$$f_L = \frac{1}{2\pi \cdot C1(C2) \cdot R_i} = \frac{1}{2\pi \times 0.22\mu F \times 60k\Omega} \approx 12.1(\text{Hz})$$

LA4302T の入力ピン電圧は、約 3.5V に固定されている。電解コンデンサを使用する場合は、LA4302T に接続される前段回路出力部の直流電位により極性を考慮する。

- C3 ・「リップルフィルタ」及び「アンプのスターティングタイム(電源投入後、出力が発生するまでの時間)」用で、100μF を推奨する。容量が小さいと、低域でのフィルタ能力が低下すると共に、アンプのスターティングタイムが早くなり、ポップ音が悪化する可能性があるので注意する。
- C4, C5 ・電源コンデンサで、できるだけ IC の「V_{CC} ピン - Power GND ピン」への引き回しが短くなるような配置が望ましい。C4 は 470μF 以上を推奨する。容量値が小さ過ぎる場合、V_{CC} OFF 時のポップ音が悪化する可能性がある。C5 は省略することも可能であるが、C4 のパターンを引き回す必要がある場合には接続することが望ましい。
- C6, C7 (SE 時) ・出力カップリングコンデンサで、R_L の値と共に低域カットオフ周波数 f_L' に影響するため、それを考慮した値とする。1000μF 以下を推奨する。C6, C7 を 1000μF, R_L を 4Ω とした場合、低域カットオフ周波数 f_L' ≒ 40Hz となる。

$$f_L' = \frac{1}{2\pi \cdot C6(C7) \cdot R_L} = \frac{1}{2\pi \times 1000\mu F \times 4\Omega} \approx 40(\text{Hz})$$

- C8 (SE 時) ・IC 内の電源供給用ライン (SE 用) のフィルタ用で、電源 ON 過渡時の動作安定用として使用する。0.047μF ~ 1μF 以下を推奨する。BTL 時は、標準使用例としては記載しておらず不要であるが、SE 時の推奨値を接続しても問題はない。

発振防止用 CR

- ・使用するスピーカにより出力波形に発振が乗る場合に使用する。コンデンサは温度特性による容量変化の少ないものが望ましい。各標準使用例 (P5, P6) を参照。

2. 機能ピンの説明

2-1 スタンバイ/ミュート機能

- ・ 17 ピンは、スタンバイ/ミュート動作の 2 値スイッチ機能となっている。17 ピン印加電圧に対する IC の動作状態は下表の通りである (17 ピンの内部等価回路は図 4 参照)。
- ・ LA4302T では電源投入時にスターティングタイム機能 (電源投入後、出力が発生するまでの時間、自動的にミュート状態とする機能) が働くため、17 ピンを 15、16 ピン (V_{CC}) に直結した状態で V_{CC} を ON/OFF しても、ポップ音は発生しない。

17 ピン印加電圧	動作状態
8.8~ V_{CC}	アンプ動作状態 (ミュートは OFF)
2.5~7.5V	アンプ動作開始するがミュート ON 状態
0~1.5V	スタンバイ状態

「(参)ミュート解除方法」

上記の通り、17 ピンへの印加電圧が 2.5~7.5V の範囲では、アンプは動作開始するが、ミュート状態となるため、信号入力時においても出力は発生しない。もし、この範囲でミュートを解除したい場合 (5V のマイコン出力等を 17 ピンに印加して、アンプ出力をコントロールしたい場合) は、次の方法で可能となる。「19 ピン (未使用ピン) を 4 ピン (Signal-GND) へ接続する」

---ミュート回路の動作電流をバイパスしてミュートを解除する。スターティングタイム機能は解除されない。

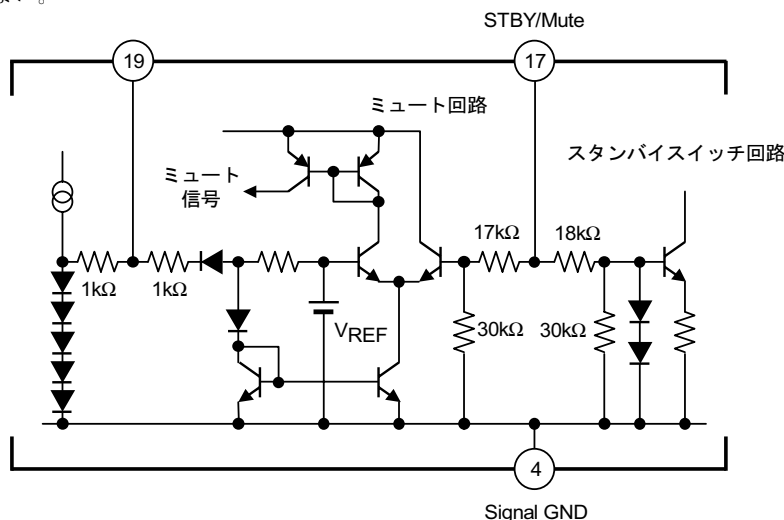


図 4 17, 19 ピン内部等価回路

2-2 BTL/SE 電子切換えスイッチ機能

- ・ LA4302T では、BTL/SE の動作切換えを、内蔵する電子切換えスイッチにより行うことが可能である。6 ピン=オープンまたは「6 ピン電圧 $< 1/2 \cdot V_{CC}$ 」の範囲では BTL 動作、「6 ピン電圧 $\geq 1/2 \cdot V_{CC}$ 」の範囲では SE 動作となる (6 ピン内部等価回路は図 5 参照)。

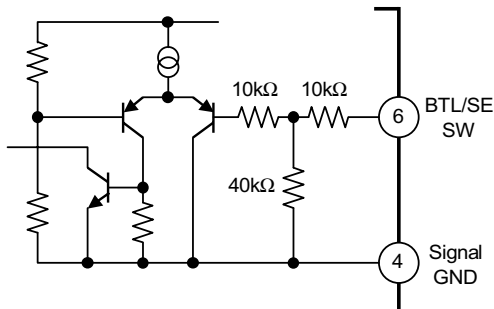
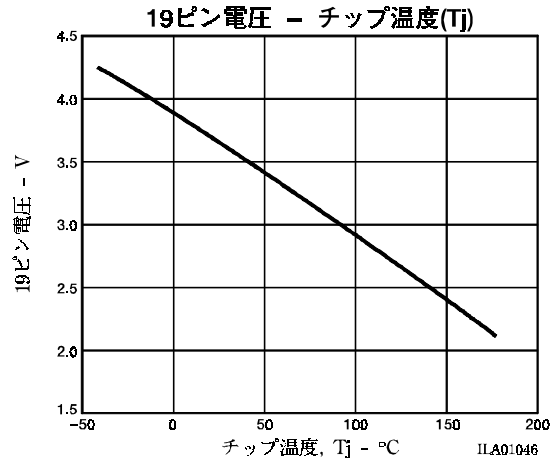


図 5 6 ピン内部等価回路

2-3 19ピン機能(チップ温度 T_j 確認)

- LA4302T では、IC 動作中のチップ温度 (T_j) を 19 ピンの直流電圧を測定することにより確認することが可能である。
(下図により温度換算) 図 4 で示されるように 19 ピン内部回路の温度特性を利用している。



3. 使用上の注意点

3-1 最大定格について

- 最大定格付近で使用した場合、わずかな条件変動でも最大定格を超えることがあり、破壊事故を招く危険性があるので、電源電圧等のマージンを十分にとり、最大定格を絶対に超えない範囲で使用する。

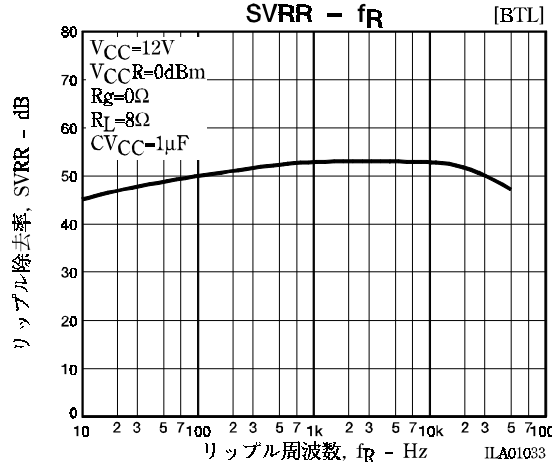
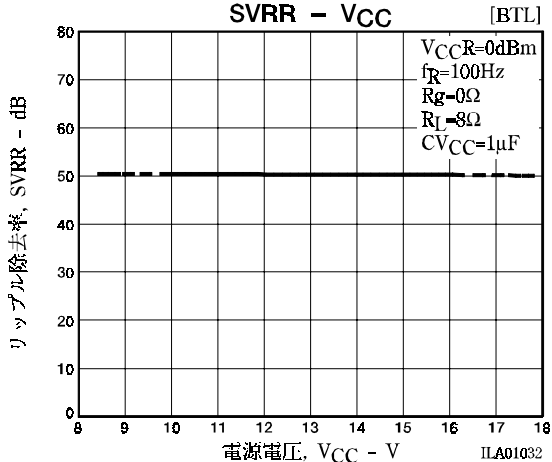
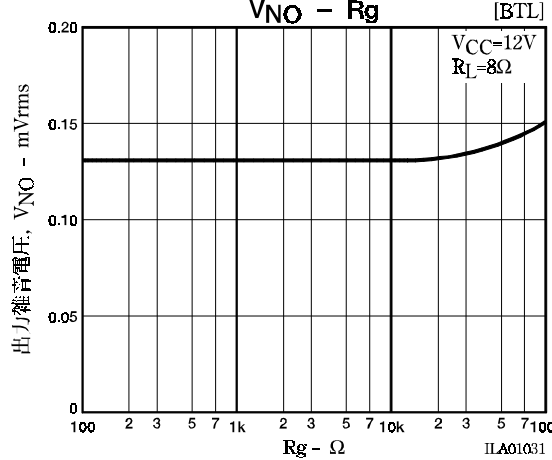
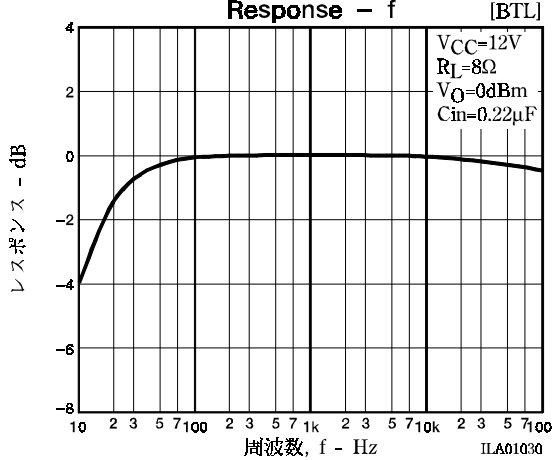
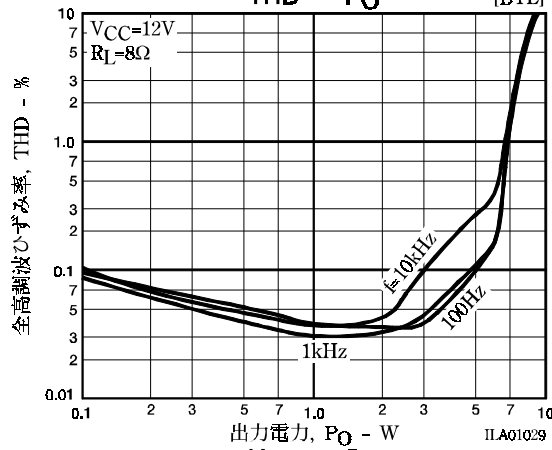
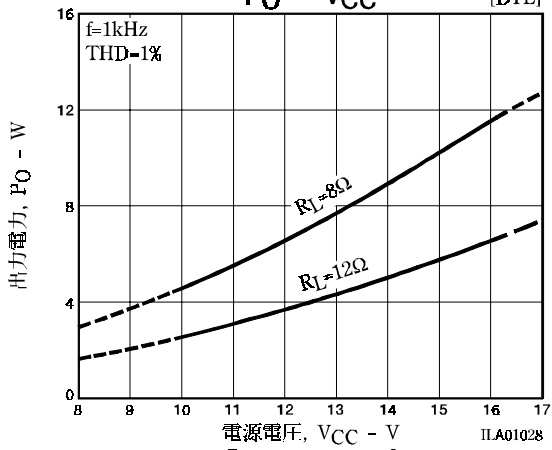
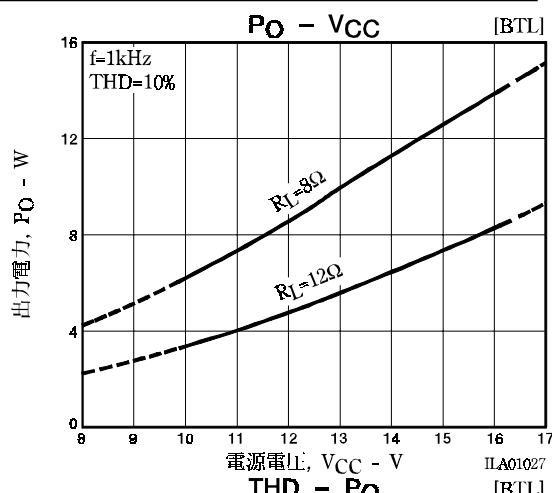
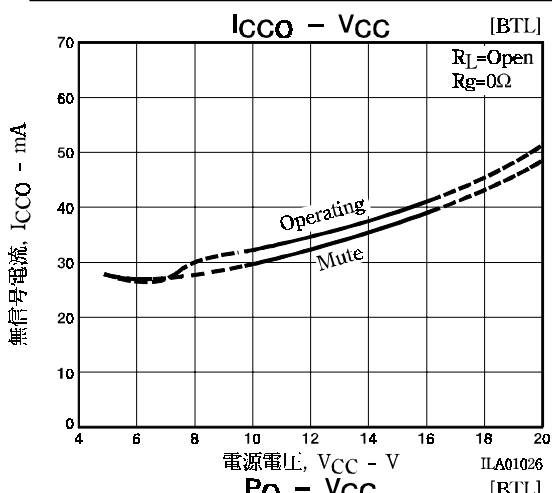
3-2 IC の放熱に関する注意

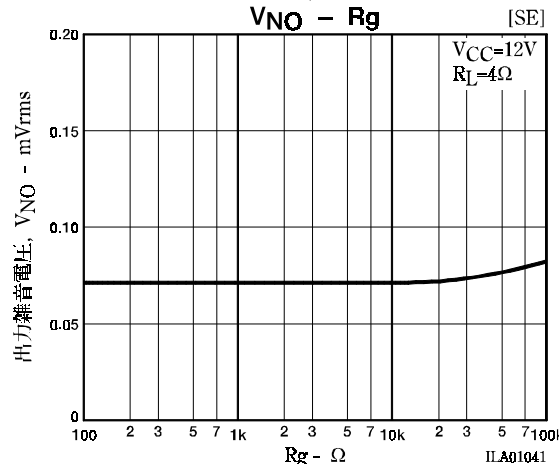
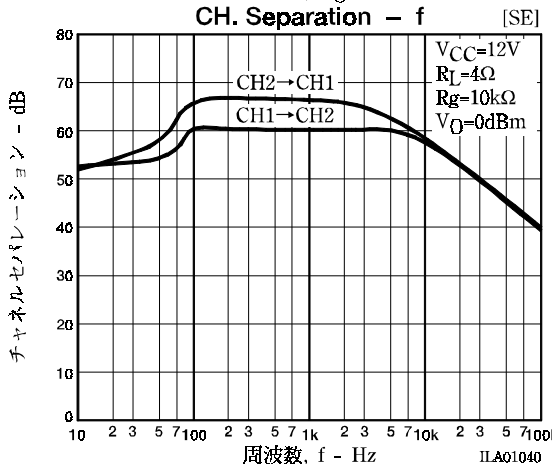
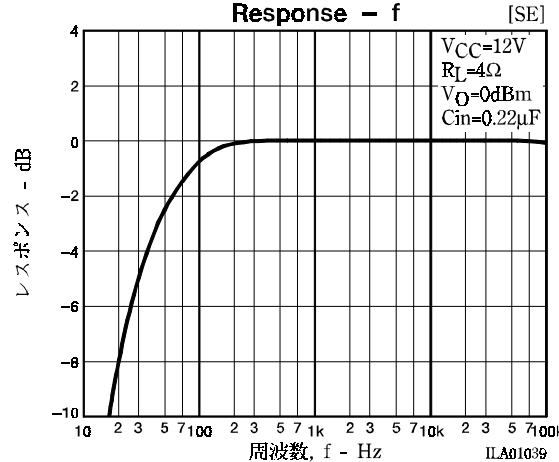
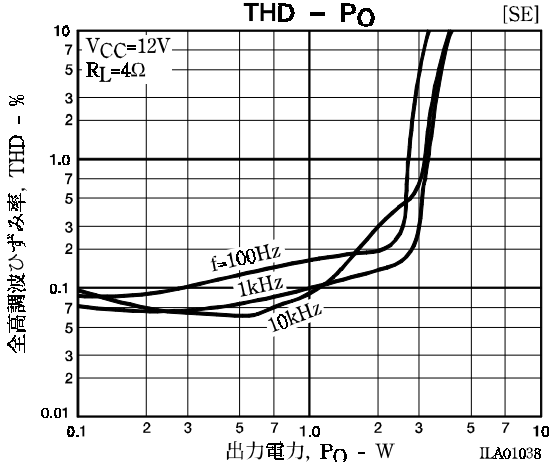
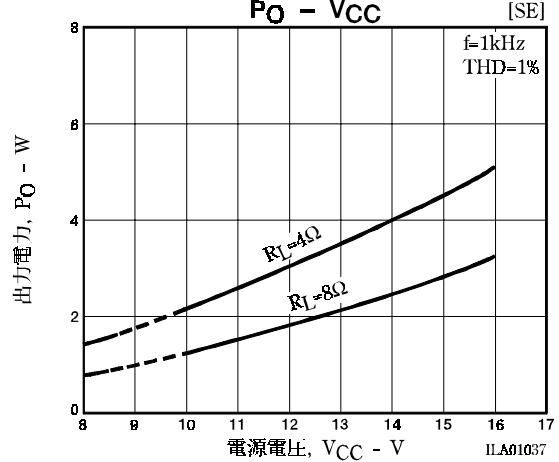
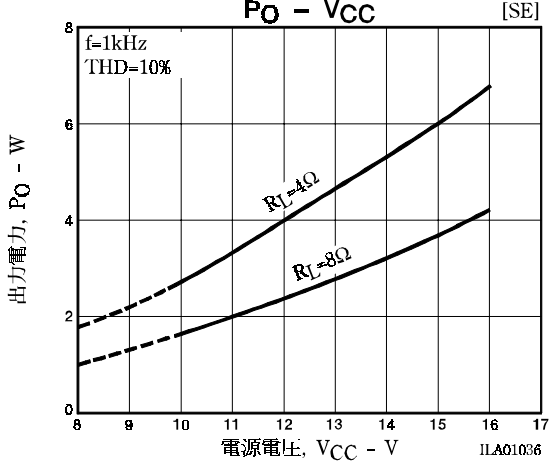
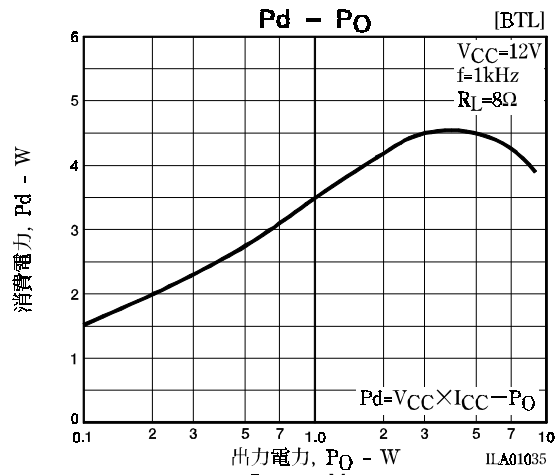
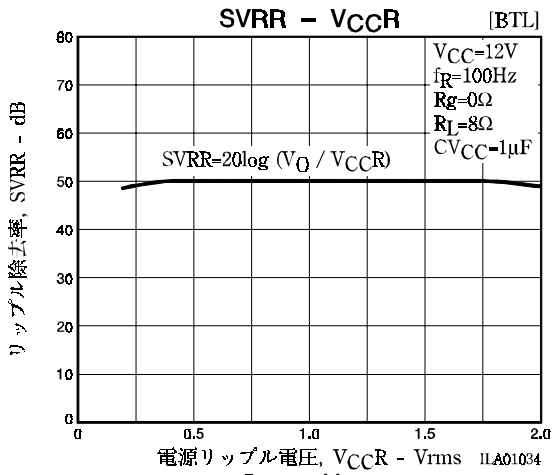
- LA4302T では放熱パッド付超小型面実装パッケージ(TSSOP20J)を採用している。
四層基板への面実装による放熱を前提としているため、使用条件に応じた十分な放熱が必要である。
IC パッケージの放熱パッドが実装される基板部分にはスルーホールを開けて、利用できる銅箔層と接続して十分な放熱を行う必要がある。使用条件において放熱が十分かどうかについては、「2. 機能ピンの説明の 2-3 項」も参考に確認を行う。

3-3 保護回路について

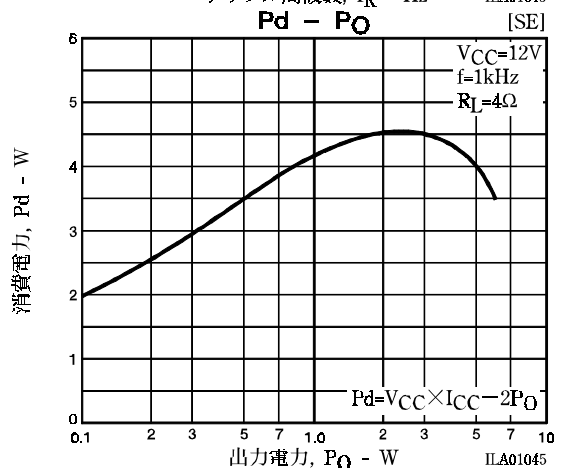
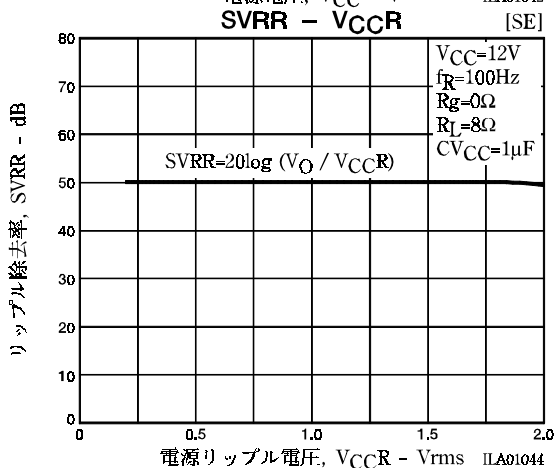
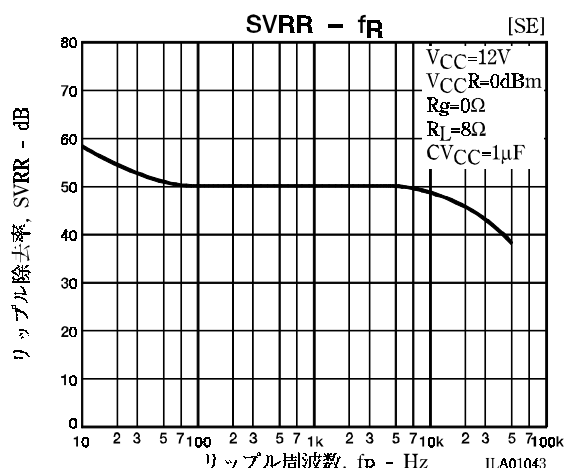
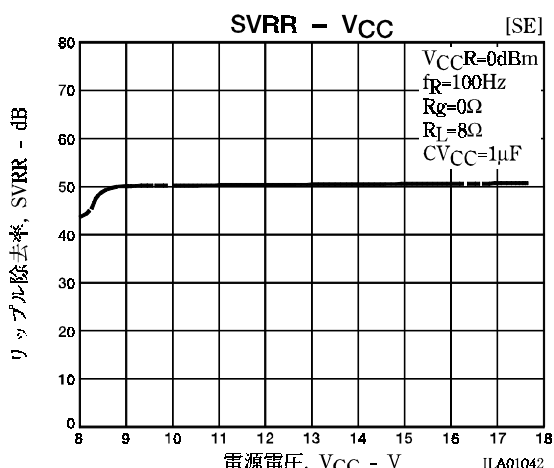
- LA4302T は各種保護回路を内蔵しているが、取扱いには十分注意を要する。ピン間ショートにも注意する。
- IC が異常発熱した場合に、破壊、劣化を防止するため熱保護回路を内蔵している。したがって放熱不足等により、IC のジャンクション温度 (T_j) がおよそ 160°C 以上に上昇しようとした場合、熱保護回路の作動により出力は徐々に減衰状態に制御され、さらなる温度上昇を防止する。入力レベルを低下させる等により温度が下がれば、自動復帰する。

LA4302T





LA4302T



- 本書記載の製品は、定められた条件下において、記載部品単体の性能・特性・機能などを規定するものであり、お客様の製品（機器）での性能・特性・機能などを保証するものではありません。部品単体の評価では予測できない症状・事態を確認するためにも、お客様の製品で必要とされる評価・試験を必ず行って下さい。
- 弊社は、高品質・高信頼性の製品を供給することに努めております。しかし、半導体製品はある確率で故障が生じてしまいます。この故障が原因となり、人命にかかわる事故、発煙・発火事故、他の物品に損害を与えてしまう事故などを引き起こす可能性があります。機器設計時には、このような事故を起こさないような、保護回路・誤動作防止回路等の安全設計、冗長設計・機構設計等の安全対策を行って下さい。
- 本書記載の製品が、外国為替及び外国貿易法に定める規制貨物（役務を含む）に該当する場合、輸出する際に同法に基づく輸出許可が必要です。
- 弊社の承諾なしに、本書の一部または全部を、転載または複製することを禁止します。
- 本書に記載された内容は、製品改善および技術改良等により将来予告なしに変更することがあります。したがって、ご使用の際には、「納入仕様書」をご確認下さい。
- この資料の情報（掲載回路および回路定数を含む）は一例を示すもので、量産セットとしての設計を保証するものではありません。また、この資料は正確かつ信頼すべきものであると確信しておりますが、その使用にあたって第三者の工業所有権その他の権利の実施に対する保証を行うものではありません。