
ITT

INTERMETALL

Halbleiterwerk der
Deutsche ITT Industries GmbH
D-78 Freiburg
Hans-Bunte-Straße 19 Postfach 840
Telefon (07 61) *51 71 Telex 07-72716

**Integrierte Schaltungen
für die Konsumelektronik**

Datenbuch 1975/76

Sensor-Lichtschalter-IC

Monolithisch integrierte Schaltung in Bipolartechnik zum Steuern von Schaltelementen in Wechselstromkreisen, besonders geeignet zum Ansteuern von Triacs, z. B. in Berührungslichtschaltern mit Dimm-Einrichtung (siehe Bild 1). Berührungsschalter und Fernbedienungschalter können ohne zusätzliche Leitungen in vorhandene Wechsel- oder Kreuzschaltungen eingesetzt werden. Die ganze Anordnung arbeitet ähnlich wie die bekannten Stromstoßrelais, das heißt das Licht geht auf Berührung der Kontaktfläche an und erlischt auf erneute Berührung.

Der UAA 1001 enthält einen hochempfindlichen Eingangskreis mit Schmitt-Trigger, einen Zustandsspeicher und eine Endstufe, die den Zündkreis des externen Triacs (über eine bidirektionale Triggerdiode, einen Diac) schaltet. Der IC hat zwei Eingänge, einen direkten Eingang D (Anschluß 8), der durch einen ungefährlichen Berührungstrom angesteuert wird, und einen Fernbedienungseingang F (Anschluß 6), der den parallelen Anschluß mehrerer elektronischer oder mechanischer Tastschalter über Installationsleitungen ermöglicht.

Die Eingangsbefehle werden über die in Bild 3 gezeigte Elektronik dem Anschluß 7 und damit dem Steuerkondensator (22 nF) und dem Eingang des Schmitt-Triggers zugeführt. Der F-Eingang ist spannungsgesteuert. Ist die Eingangsspannung größer als die Schwellenspannung oder der F-Eingang offen, so wird der Steuerkondensator durch die Ladestromquelle L aufgeladen. Durch eine Eingangsspannung, die kleiner ist als die Schwellenspannung, wird die Ladestromquelle L ausgeschaltet und die Entladestromquelle E eingeschaltet. Der D-Eingang ist für Stromsteuerung ausgelegt. Ein Strom in Anschluß 8 wirkt über die in Bild 3 gezeichnete Verstärkerstufe als Entladestrom für den Steuerkondensator.

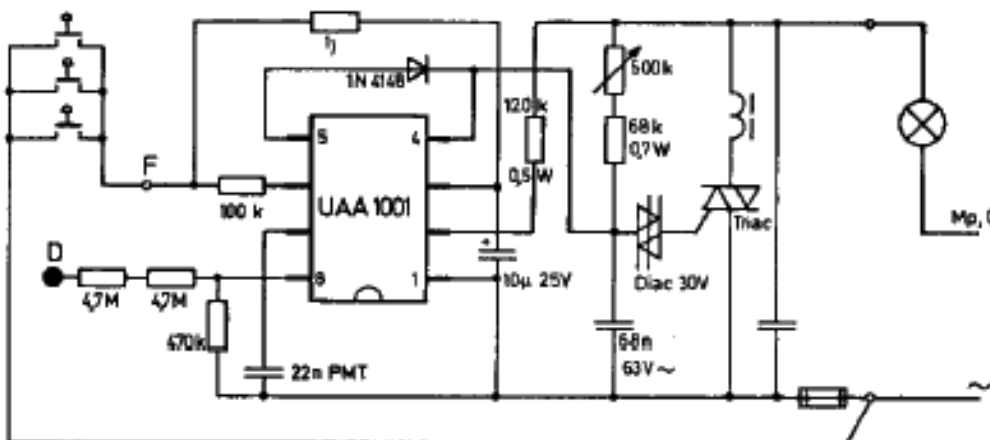


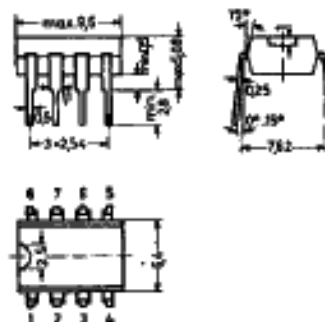
Bild 1: Anwendungsschaltung für den UAA 1001

¹⁾ hängt von möglichen Störungen am Einbauort ab

Bild 2:

UAA 1001 im Mini-Dip-
Kunststoffgehäuse ähnlich TO-116

Gewicht ca. 0,5 g Maße in mm



Der Schmitt-Trigger, der eine große Hysterese hat, steuert den Zustandspeicher, welcher das Aus-Ein-Verhalten bewirkt. Vom Zustandspeicher erhält die Endstufe ihr Eingangssignal. Sie besteht praktisch aus zwei antiparallelgeschalteten Thyristoren, die im Zustand „Ein“ gesperrt sind, so daß eine am Ausgang, Anschlüsse 4 und 5, liegende Wechselspannung unbeeinflusst bleibt und den Triac zünden kann. Im Zustand „Aus“ sind die Endstufenthyratoren jeweils in der betreffenden Halbwelle durchgesteuert, so daß die anliegende Wechselspannung begrenzt wird und der Triac nicht gezündet wird.

Die Versorgungsspannung für den Logikteil der integrierten Schaltung UAA 1001 wird mit Hilfe des 120-k Ω -Widerstandes an Anschluß 2 und des 10- μ F-Kondensators an Anschluß 3 erzeugt. Die dem Triac vorgeschaltete Drossel und der zwischen die Anschlüsse „Phase“ und „Lampe“ geschaltete Kondensator dienen der Entstörung und sind nach den vorliegenden Anforderungen zu dimensionieren. Das 500-k Ω -Potentiometer dient zur Helligkeitseinstellung durch Phasenanschnitt. Ist eine solche nicht beabsichtigt, so ist das Potentiometer kurzzuschließen.

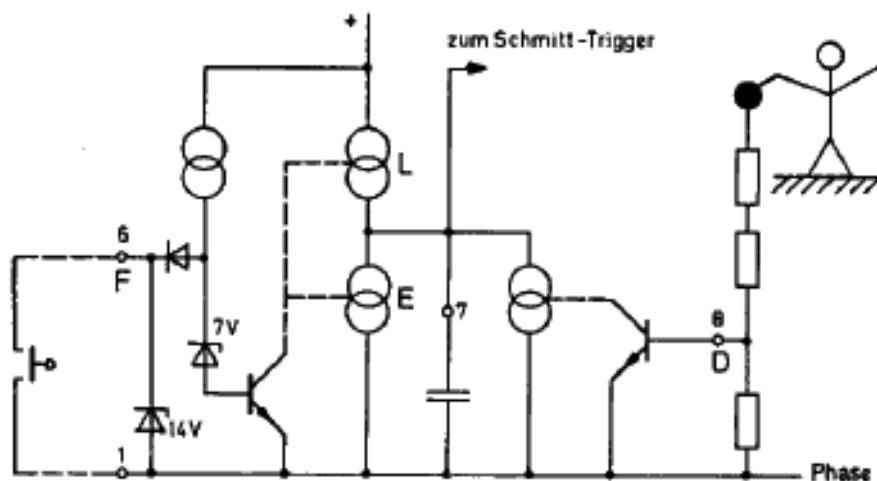


Bild 3: Eingangsschaltung des UAA 1001, Prinzip

Alle Spannungsangaben sind bezogen auf Anschluß 1 (Phase).

Grenzwerte

Spannung an den Ausgängen	U_4	-36 ... +36	V
	U_5	-36 ... +6	V
Ausgangsströme	I_4	20	mA
	I_5	-20	mA
Umgebungstemperaturbereich	T_U	0 ... 100	°C
Lagerungstemperaturbereich	T_S	-40 ... +125	°C

Empfohlene Betriebswerte für 220 V Netzspannung

Versorgungsspannung für den Logikteil, wenn Anschluß 2 offen und Anschluß 3 extern gespeist	U_3	≥ 16	V
Stromaufnahme des Gleichrichter-eingangs	$\pm I_2$	$< 3,5$	mA
Stromaufnahme des Logikteiles, meßbar wenn Anschluß 2 offen und Anschluß 3 extern gespeist (siehe auch Bild 4)	I_3	$< 3,5$	mA
erforderlicher Phasenanschnitt durch den Triac, damit Stromversorgung des Logikteiles gewährleistet ist (gilt bei 120 k Ω an Anschluß 2)	φ	$> 30^\circ$	

E i n g a n g F (Anschluß 6)

Eingangsstrom	$\pm I_6$	< 2	mA
Kapazität der Steuerleitung gegen Phase	$C_{6/1}$	< 8	nF
gegen Null	$C_{6/Null}$	< 12	nF
Unterbrechung des Ansteuersignals ($U_6 > 6$ V) während einer 50-Hz-Periode	t_{p6}	< 2	ms

E i n g a n g D (Anschluß 8)

Eingangsstrom	$\pm I_8$	< 50	μ A
Berührungswiderstand gegen Null	$R_{8/Null}$	< 50	M Ω
Unterbrechung des Ansteuersignals während einer 50-Hz-Periode	t_{p8}	< 13	ms

Kennwerte bei $T_U = 25^\circ\text{C}$ in der Schaltung Bild 1 (siehe auch Bilder 3 und 4)

Versorgungsspannung	U_3	18	V
Stromaufnahme des Logikteiles, wenn Anschluß 2 offen und Anschluß 3 extern gespeist mit $U_3 = 16,5$ V	I_3	< 30	μ A
interne Spannungsbegrenzung an Anschluß 2	U_2	+19 bzw. -0,7 V	

E i n g a n g F (Anschluß 6)

interne Spannungsbegrenzung	U_6	+14 bzw. -0,7 V	
Schaltswelle	U_{6s}	7	V
Ableitstrom bei $U_6 < U_{6s}$	$-I_6$	1	μ A

E i n g a n g D (Anschluß 8)

Stromverstärkung der zwischen Anschluß 8 und Anschluß 7 befindlichen Verstärkeranordnung (siehe Bild 3)	β	7	
---	---------	---	--

Anschluß 7

Schaltswelle des Schmitt-Triggers	U_{7s}	1	V
Rückschaltswelle des Schmitt-Triggers (muß vor dem Schalten überschritten werden)	U_{7r}	9	V
Ruhespannung, Anschluß 6 offen	U_7	10,5	V
Ladestrom für den Steuerkondensator geliefert von Ladestromquelle L	$-I_7$	4,5	μA
Entladestrom für den Steuerkondensator geliefert von Entladestromquelle E	I_7	2,5	μA

Ausgänge

Sättigungsspannung bei $I_4 = 6 \text{ mA}$	U_{4sat}	< 6	V
bei $-I_5 = 6 \text{ mA}$	$-U_{5sat}$	< 6	V
Reststrom bei gesperrter Endstufe bei $U_4 = 35 \text{ V}$ bzw. $U_5 = 5,5 \text{ V}$	I_{4r}, I_{5r}	< 20	μA
bei $-U_4 = 35 \text{ V}$ bzw. $-U_5 = 35 \text{ V}$	$-I_{4r}, -I_{5r}$	< 20	μA

Bild 4:
Stromaufnahme-Kennlinie des
Anschlusses 3 bei externer Speisung
(Anschluß 2 offen)

