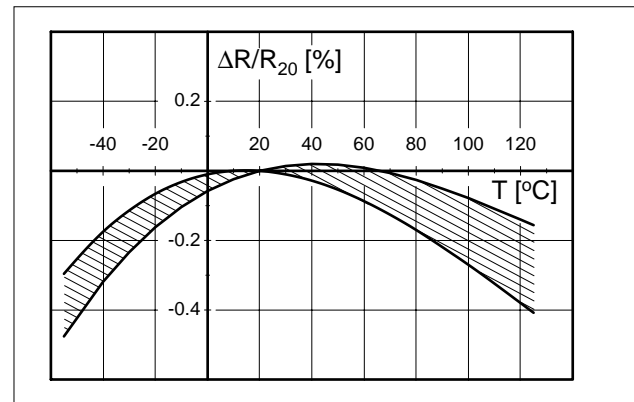


High Load and Braking Resistors Typ / type BRK

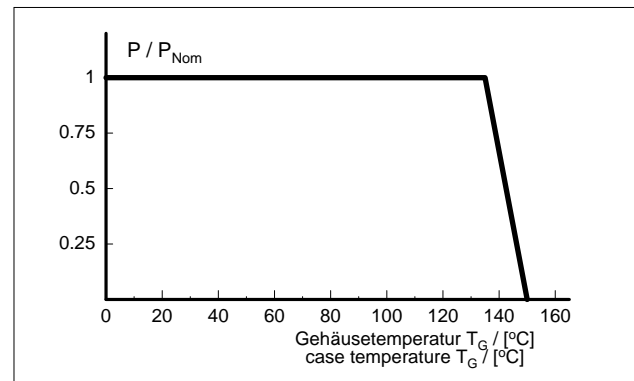
Technische Daten / technical data			
Widerstandswerte	resistance values	10R, 33R, 68R, 100R	
Toleranz	tolerance	±10 %	
Temperaturkoeffizient	temperature coefficient (α)	< ±50 ppm/K (20 °C – 60 °C)	
Temperaturbereich	applicable temperature range	-50 °C bis +150 °C	-50 °C to +150 °C
Belastbarkeit	load capacity	100 W auf Kühlkörper montiert	100 W (heatsink mounting)
Max. Pulsbelastbarkeit	max. pulse power	1 kW für $t_p = 1$ s ($t_{\text{Pause}} > 10$ s und $T_G = 80$ °C)	1 kW at $t_p = 1$ s ($t_{\text{off}} > 10$ s and $T_G = 80$ °C)
Innerer Wärmewiderstand	internal heat resistance	< 0,15 K/W	
Max. Betriebsspannung	operating voltage (max)	1000 VAC	
Prüfspannung	dielectric withstanding voltage	2500 VAC	
Stabilität unter Nennlast	stability (nominal load)	Abweichung < ±1 % nach 2000 h	deviation < ±1 % after 2000 h

Merkmale / features

- 100 Watt Dauerleistung
100 Watt permanent power
- 1 kWatt Pulsleistung für 1 s
1 kWatt pulse power for 1 s
- kompakte Bauform
small outline
- Bauhöhe kompatibel zu Econopack
overall thickness compatible to Econopack
- Massives, 2 mm dickes Kupfersubstrat als Wärme-
senke für hohe Pulsbelastbarkeit eingebaut
2 mm thick Cu-substrate as heatsink for pulse power
- Anschlüsse mit Litzen und Kontaktstiften verfügbar
Ausführung: L - Litze mit Silikonisolation
M- Teflonlitze (UL-gelistet)
K - Kontakt
flying leads and pin connectors available
Version: L - flying leads with silicon insulation
M- copper wire with teflon insulation
(UL-listed)
K - pin connectors
- Schutzart IP 54
protection type IP 54



Temperaturabhängigkeit des elektrischen Widerstandes von MANGANIN-Widerständen
temperature dependence of the electrical resistance of MANGANIN-resistors



Lastminderungskurve für Widerstände montiert auf Kühlkörper
power derating curve for heatsink mounted resistors

Technische Änderungen vorbehalten - technical modifications reserved

RHOPOINT COMPONENTS LTD

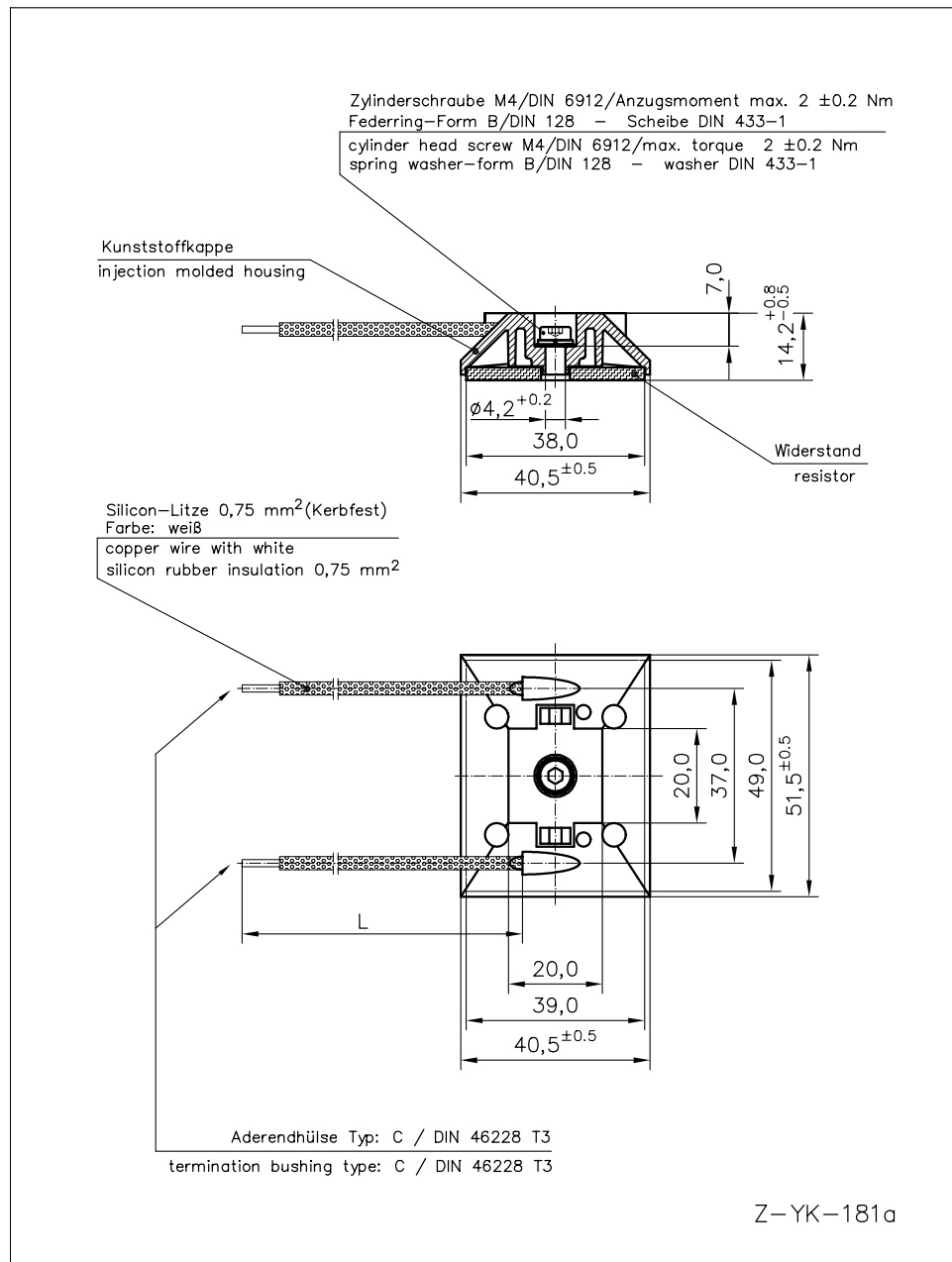
Holland Road, Hurst Green, Oxted, Surrey, RH8 9AX, ENGLAND

Tel: +44/01883 717988, Fax: +44/01883 712938, Email: sales@rhopointcomponents.com Website: www.rhopointcomponents.com

BRK-1 / 4

High Load and Braking Resistors Typ / type BRK

Ausführung (L/M) mit Anschlusslitzen version (L/M) with flying leads



Anschlusslitzen:

Ausführung **L**: Litze mit Siliconisolierung $0,75 \text{ mm}^2$ (Kerbfest), Farbe weiß, Länge $L=275 \pm 10 \text{ mm}$

Ausführung **M**: Teflonlitze FEP-TE, AWG 18 ($1,00 \text{ mm}^2$) $L=325 \pm 10 \text{ mm}$

Style 10203 $150^\circ\text{C} / 1000 \text{ V}$

copper wire:

version **L** : copper wire with silicon rubber insulation $0,75 \text{ mm}^2$ $L=275 \pm 10 \text{ mm}$

version **M**: copper wire with teflon insulation FEP-TE AWG 18 ($1,00 \text{ mm}^2$) $L=325 \pm 10 \text{ mm}$

Style 10203 $150^\circ\text{C} / 1000 \text{ V}$

Technische Änderungen vorbehalten - technical modifications reserved

RHOPOINT COMPONENTS LTD

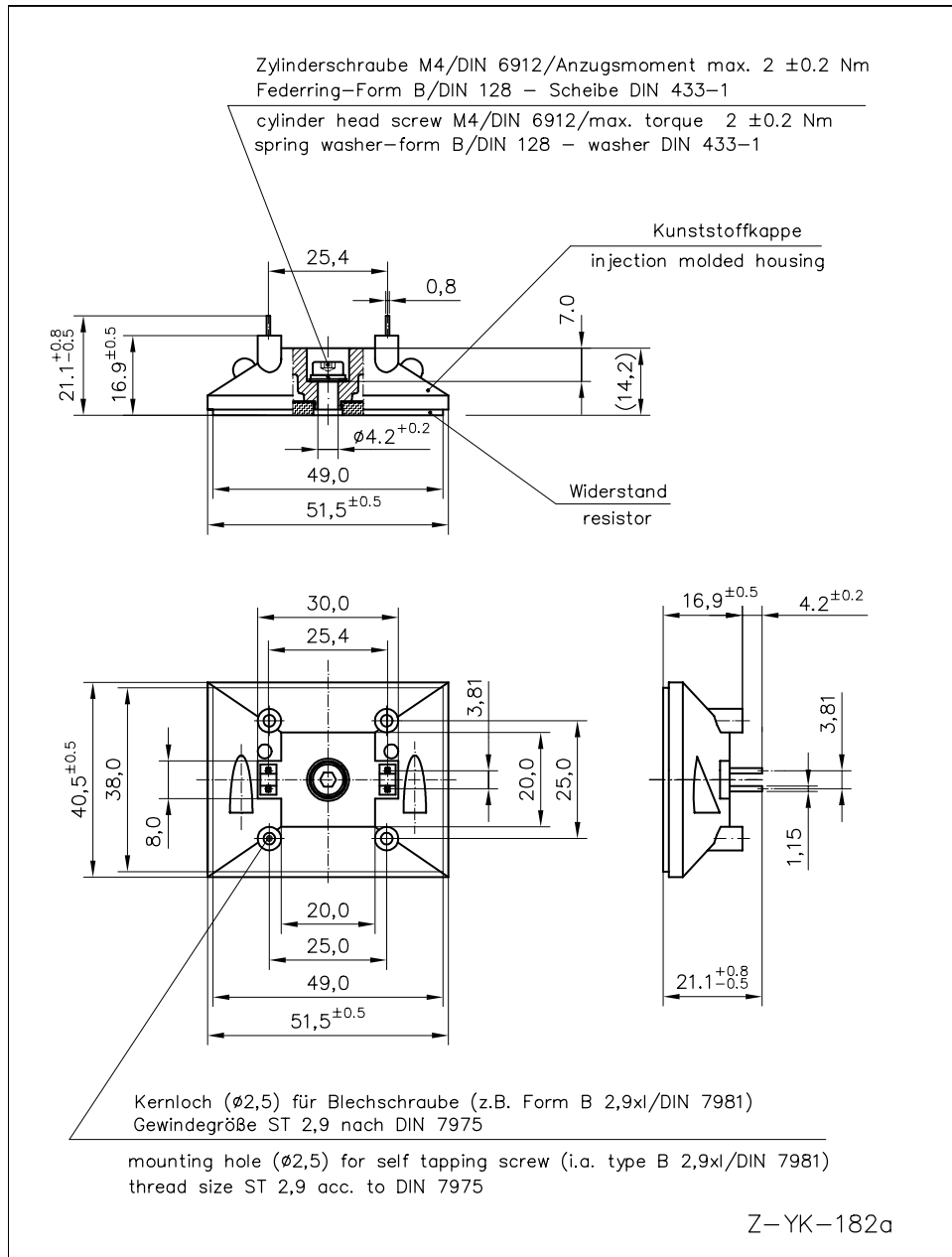
Holland Road, Hurst Green, Oxted, Surrey, RH8 9AX, ENGLAND

Tel: +44/01883 717988, Fax: +44/01883 712938, Email: sales@rhpointcomponents.com Website: www.rhpointcomponents.com

BRK-2 / 4

High Load and Braking Resistors Typ / type BRK

Ausführung (K) mit Kontaktstiften Version (K) with pin connectors



Technische Änderungen vorbehalten - technical modifications reserved

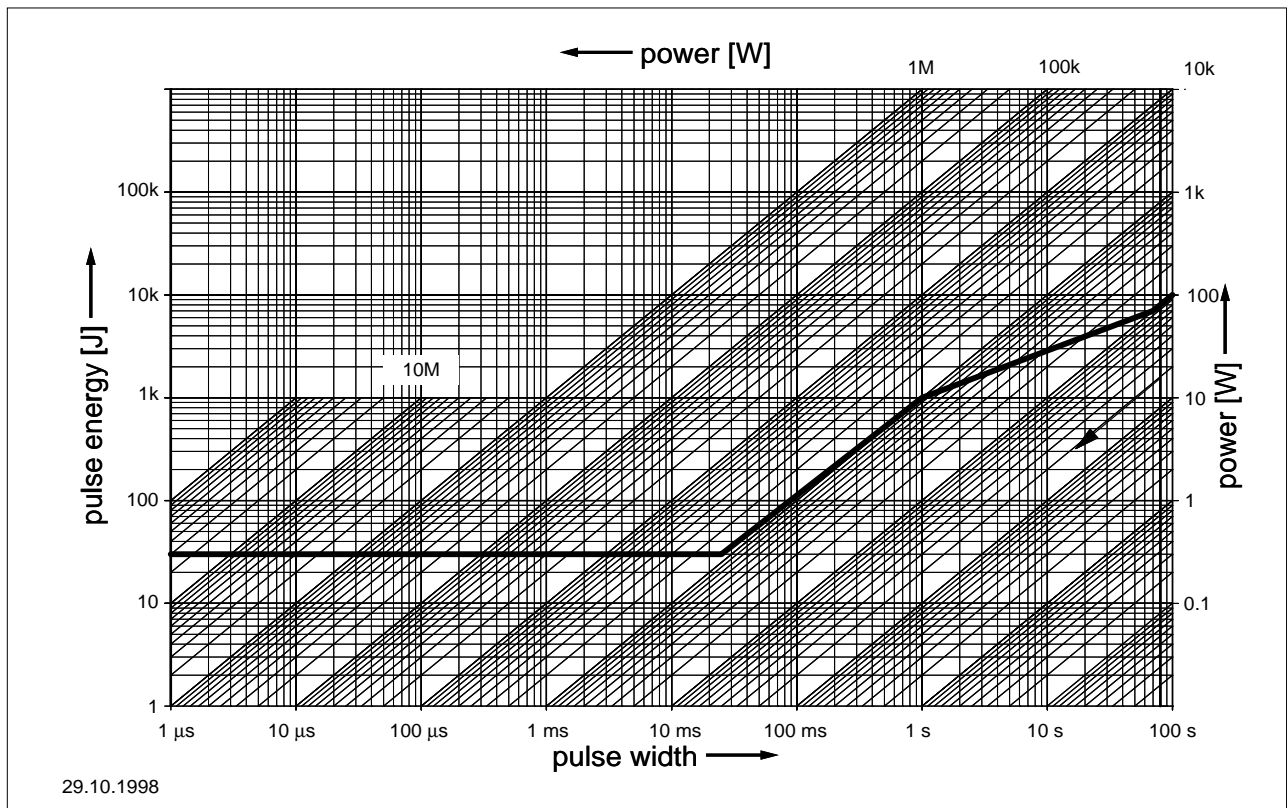
RHOPOINT COMPONENTS LTD

Holland Road, Hurst Green, Oxted, Surrey, RH8 9AX, ENGLAND

Tel: +44/01883 717988, Fax: +44/01883 712938, Email: sales@rhpointcomponents.com Website: www.rhpointcomponents.com

BRK-3 / 4

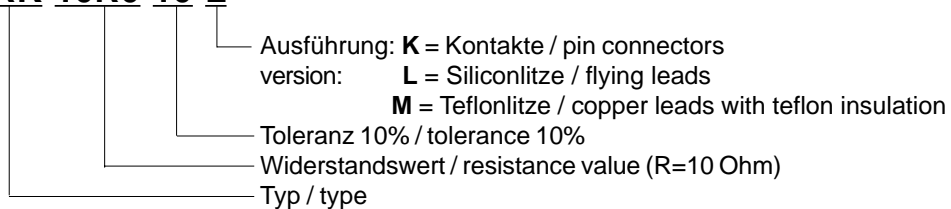
High Load and Braking Resistors Typ / type BRK



maximale Pulsenergie / Pulsleistung als Funktion der Pulsdauer
maximum pulseenergy / power versus pulse length

Bestellbeispiel / ordering example:

BRK-10R0-10-L



Technische Änderungen vorbehalten - technical modifications reserved

RHOPOINT COMPONENTS LTD

Holland Road, Hurst Green, Oxted, Surrey, RH8 9AX, ENGLAND

Tel: +44/01883 717988, Fax: +44/01883 712938, Email: sales@rhpointcomponents.com Website: www.rhpointcomponents.com

BRK-4 / 4