

## BISS 0001 红外传感信号处理器

### 特点:

- CMOS 数模混合专用集成电路
- 具有独立的高输入阻抗运算放大器,可与多种传感器匹配,进行信号预处理
- 双向鉴幅器可有效抑制干扰
- 内设延迟时间定时器和封锁时间定时器,结构新颖,稳定可靠,调节范围宽
- 内置参考电源
- 工作电压范围宽+3V~+5V
- 采用 16 脚 DIP 封装

### 外引线连接图

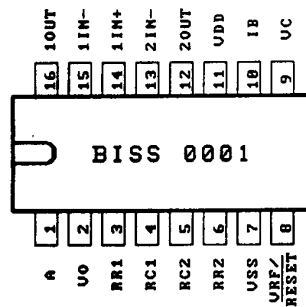


图 1 BISS 0001 外引线连接图

### 原理框图

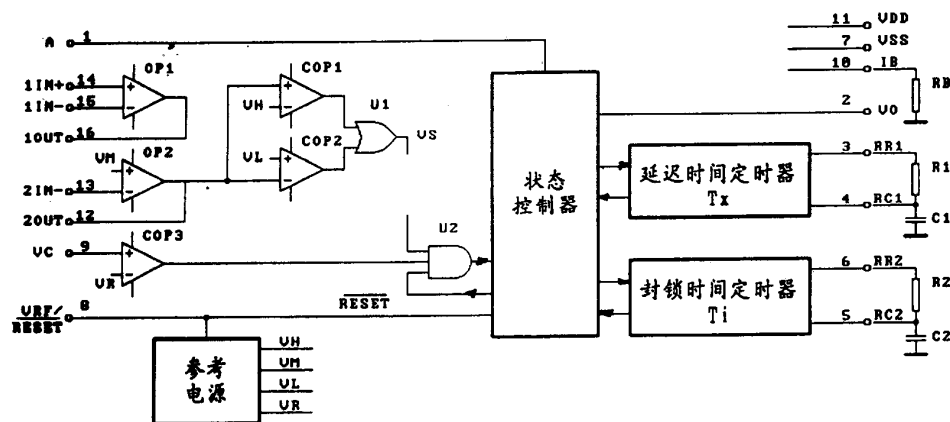


图 2 BISS 0001 原理框图

### 工作原理

图 2 为 BISS0001 红外传感信号处理器的原理框图。外接元件由使用者根据需要选择。

由图可见 BISS0001 是由运算放大器、电压比较器和状态控制器、延迟时间定时器、封锁时间定时器及参考电压源等构成的数模混合专用集成电路。可广泛应用于多种传感器和延时控制器。

各引脚的定义和功能如下；

$V_{DD}$ —工作电源正端。范围为 3~5V。

$V_{SS}$ —工作电源负端。一般接 0V。

$1_B$ —运算放大器偏置电流设置端。经  $R_B$  接  $V_{SS}$  端,  $R_B$  取值为  $1M\Omega$  左右。

$1_{IN-}$ —第一级运算放大器的反相输入端。

$1_{IN+}$ —第一级运算放大器的同相输入端。

$1_{OUT}$ —第一级运算放大器的输出端。

$2_{IN-}$ —第二级运算放大器的反相输入端。

$2_{OUT}$ —第二级运算放大器的输出端。

$V_C$ —触发禁止端。当  $V_C < V_R$  时禁止触发；当  $V_C > V_R$  时允许触发。  $V_R \approx 0.2V_{DD}$ 。

$V_{RF}$ —参考电压及复位输入端。一般接  $V_{DD}$ , 接“0”时可使定时器复位。

$A$ —可重复触发和不可重复触发控制端。当  $A = “1”$  时, 允许重复触发, 当  $A = “0”$  时, 不可重复触发。

$V_O$ —控制信号输出端。由  $V_S$  的上跳变沿触发使  $V_O$  从低电平跳变到高电平时为有效触发。在输出延迟时间  $T_X$  之外和无  $V_S$  上跳变时  $V_O$  为低电平状态。

$RR_1RC_1$ —输出延迟时间  $T_X$  的调节端。  $T_X \approx 49152R_1C_1$ 。

$RR_2, RC_2$ —触发封锁时间  $T_i$  的调节端。  $T_i \approx 24R_2C_2$ 。

我们先以图 3 所示的不可重复触发工作方式下的各点波形, 来说明 BISS 0001 的工作过程。

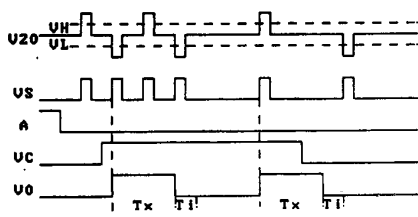


图 3 不可重复触发工作方式下各点波形

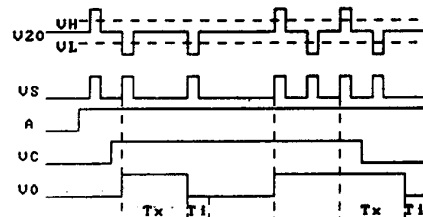


图 4 可重复触发工作方式下各点波形。

首先, 由使用者根据实际需要, 利用运算放大器  $OP_1$  组成传感信号预处理电路, 将信号放大。然后耦合给运算放大器  $OP_2$ , 再进行第二级放大, 同时将直流电位抬高为  $V_M (\approx 0.5V_{DD})$  后, 送到由比较器  $COP_1$  和  $COP_2$  组成的双向鉴幅器, 检出有效触发信号  $V_S$ 。由于  $V_H \approx 0.7V_{DD}$ ,  $V_L \approx 0.3V_{DD}$ , 所以, 当  $V_{DD} = 5V$  时, 可有效地抑制  $\pm 1V$  的噪声干扰, 提高系统的可靠性。  $COP_3$  是一个条件比较器。当输入电压  $V_C < V_R (\approx 0.2V_{DD})$  时,  $COP_3$  输出为低电平封住了与门  $U_2$ , 禁止触发信号  $V_S$  向下级传递; 而当  $V_C > V_R$  时,  $COP_3$  输出为高电平, 打开与门  $U_2$ , 此时若有触发信号  $V_S$  的上跳变沿到来, 则可启动延迟时间定时器, 同时  $V_O$  端输出为高电平, 进入延时周期。当  $A$  端接“0”电平时, 在  $T_X$  时间内任何  $V_2$  的变化都被忽略, 直至  $T_X$  时间结束, 即所谓不可重复触发工作方式。当  $T_X$  时间结束时,  $V_O$  下跳回低电平, 同时启动封锁时间定时器而进入封锁周期  $T_i$ 。在  $T_i$  周期内, 任何  $V_2$  的变化都不能使  $V_O$  为有效状态。这一功能的设置, 可有效抑制负载切换过程中产生的各种干扰。

下面再以图 4 所示可重复触发工作方式下各点的波形, 来说明 BISS0001 在此状态下的工作过程。

在  $V_C = “0”$ 、 $A = “0”$  期间,  $V_S$  不能触发  $V_O$  为有效状态。在  $V_C = “1”$ 、 $A = “1”$  时,  $V_S$  可重复触发  $V_O$  为有效状态, 并在  $T_X$  周期内一直保持有效状态。在  $T_X$  时间内, 只要有  $V_S$  的上跳变, 则  $V_O$  将从  $V_S$  上跳变时刻算起继续延长一个  $T_X$  周期; 若  $V_S$  保持为“1”状态, 则  $V_O$  一直保持有效状态; 若  $V_S$  保持为“0”状态, 则在  $T_X$  周期结

束后  $V_o$  恢复为无效状态,并且在封锁时间  $T_i$  时间内,任何  $V_s$  的变化都不能触发  $V_o$  为有效状态。

通过以上分析,我们已对 BISS0001 的电路结构和工作过程有了全面的了解,可以看出该器件的结构设计新颖,功能强,可在广阔的领域得到应用。

**极限参数 ( $V_{ss}=0V$ )**

- 电源电压:  $-0.5V \sim +6V$
- 输入电压范围:  $-0.5V \sim 6V (V_{DD}=6V)$
- 各引出端最大电流:  $\pm 10mA (V_{DD}=5V)$
- 工作温度:  $-10^{\circ}C \sim +70^{\circ}C$
- 存放温度:  $-65^{\circ}C \sim +150^{\circ}C$

**电参数 ( $T_A=25^{\circ}C \quad V_{ss}=0V$ )**

符号	参数	测试条件	参数值		单位
			最小	最大	
$V_{DD}$	工作电压范围		3	5	V
$I_{DD}$	工作电流	输出空载	$V_{DD}=3V$ $V_{DD}=5V$	50 100	$\mu A$
$V_{OS}$	输入失调电压	$V_{DD}=5V$		50	mV
$I_{OS}$	输入失调电流	$V_{DD}=5V$		50	nA
$A_{VO}$	开环电压增益	$V_{DD}=5V \quad R_L=1.5M\Omega$	60		dB
CMRR	共模抑制比	$V_{DD}=5V \quad R_L=1.5M\Omega$	60		dB
$V_{YH}$	运放输出高电平	$V_{DD}=5V$	4.25V		V
$V_{YL}$	运放输出低电平	$R_L=500K\Omega$ 接 $1/2V_{DD}$		0.75	V
$V_{RH}$	$V_c$ 端输入高电平	$V_{RF}=V_{DD}=5V$	1.1		V
$V_{RL}$	$V_c$ 端输入低电平			0.9	V
$V_{OH}$	$V_o$ 端输出高电平	$V_{DD}=5V \quad I_{OH}=0.5mA$	4		V
$V_{OL}$	$V_o$ 端输出低电平	$V_{DD}=5V \quad I_{OL}=0.1mA$		0.4	V
$V_{AH}$	A 端输入高电平	$V_{DD}=5V$	3.5		V
$V_{AL}$	A 端输入低电平	$V_{DD}=5V$		1.5	V

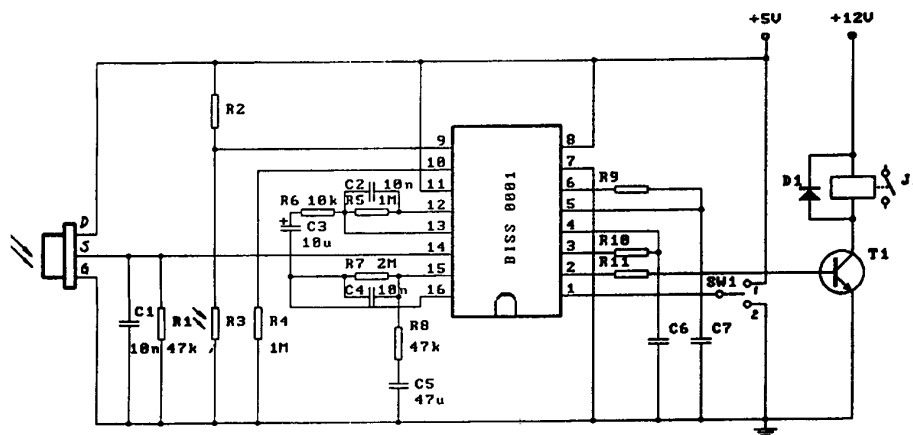


图 5 热释电红外开关电路原理图

## 应用

图 5 所示为 BISS0001 应用于热释电红外开关的电路原理图。

热释电红外开关是 BISS0001 配以热释电红外传感器和少量外接元器件构成的被动式红外开关。它能自动快速开启各类白炽灯、荧光灯、蜂鸣器、自动门、电风扇、烘干机和自动洗手池等装置,是一种高技术产品。特别适用于企业,宾馆、商场、库房及家庭的过道、走廊等敏感区域,或用于安全区域的自动灯光、照明和报警系统。

热释电红外传感器是一种新型敏感元件,它是由高热电系数材料,配以滤光镜片和阻抗匹配用场效应管组成。它能以非接触方式检测出来自人体发出的红外辐射,将其转化成电信号输出,并可有效抑制人体辐射波长以外的干扰辐射,如阳光、灯光及其反射光。

此例中 BISS0001 的运算放大器 OP1 作为热释电红外传感器的前置放大。由 C3 耦合给运算放大器 OP2 进行第二级放大。再经由电压比较器 COP1 和 COP2 构成的双向鉴幅器处理后,检出有效触发信号去启动延迟时间定时器。输出信号经晶体管 T1、驱动继电器去接通负载。R3 为光敏电阻,用来检测环境照度。当作为照明控制时,若环境较明亮,R3 的电阻值会降低,使 9 脚输入为低电平而封锁触发信号,节省照明用电。若应用于其他方面,则可用遮光物将其罩住而不受环境影响。SW1 是工作方式选择开关,当 SW1 与 1 端连通时,红外开关处于可重复触发工作方式;当 SW1 与 2 端连通时,红外开关则处于不可重复触发工作方式。

本中心拥有全套引进的计算机辅助设计系统,设计手段先进、技术雄厚。是国内最完善的集成电路设计单位。我们将竭诚为用户以下服务:

各种专用集成电路设计、生产

· 全定制设计(双极、MOS 线性、数字)

· 半定制设计(门阵列、标准单元)

· 可编程器件 PLD。(FPGA、EPLD、PAL、...) ▲经营各种元器件、整机

▲解剖分析各种集成电路

▲各种集成电路的测试

▲智能化仪器仪表开发应用

▲推广 IC·CAD 软件(熊猫系统)应用和培训

**SUNSTAR** 深圳市商斯达电子有限公司  
SHENZHEN SUNSTAR ELECTRONICS CO.,LTD.

集成电路  
传输器件  
单片机

地址(Add):深圳福田区福华路福庆街鸿图大厦1602室  
RM 1602,Hongtu Bldge,Fuhua Rd, Futian Region,Shenzhen China  
电话(Tel):0755-3600718 3758073 邮编(PC):518033  
传真(Fax):0755-3376182 E-mail:szsunstr@public.szptt.net.cn  
网址: Http://www.sunstare.com/ 手机:(0)13902971329  
西安办事处电话:(0)13609291696 191-8454356  
北京办事处电话:(0)13501189838 191-8886650  
上海办事处电话:(0)13701955389 191-3789221