

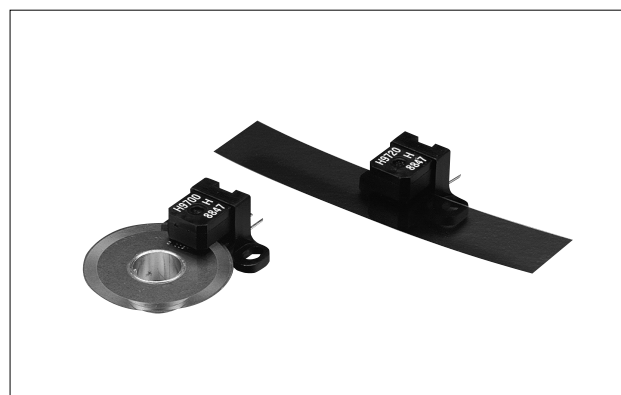
2チャンネル光学式 小型エンコーダモジュール (リニアタイプ / ロータリタイプ)

HEDS-9700 シリーズ
HEDS-970x/972x/973x/978x

特 長

- 小型パッケージ / 低価格
- 高分解能
 - ロータリタイプ : 96-500 CPR*
 - リニアタイプ : 120-180 LPI**
- 各種マウントオプション有
- マウント容易 / 位相調整不要
- 動作温度範囲 : -40 ~ +85
- A相、B相2チャンネルデジタル出力
- TTL 適合出力
- ウェーブソルダー可能
- 応答周波数
 - 20kHz までの HEDS-970x/972x/973x
 - 80kHz までの HEDS-978x を用意

- *CPR : ロータリタイプの分解能を表す。1回転のパルス出力数。Counts Per Revolution の略。
- **LPI : リニアタイプの分解能を表す。1インチ (25.4mm) 当たりのパルス出力数。Lines Per Inch の略。



概 説

HEDS-9700 シリーズは高性能、低価格、光学式インクリメンタルエンコーダモジュールです。コードホイールまたはリニアスケールと組み合わせることにより、ロータリまたはリニアエンコーダとして機能します。このエンコーダモジュールは発光部、レンズ、受光部を小型プラスチックパッケージにマウントしたもので、発光ダイオードの高精度な平行光線化と受光ダイオードアレイの特殊な配列によって、常に安定した出力が得られ、取り付けも極端に容易に行うことができます。

応 用

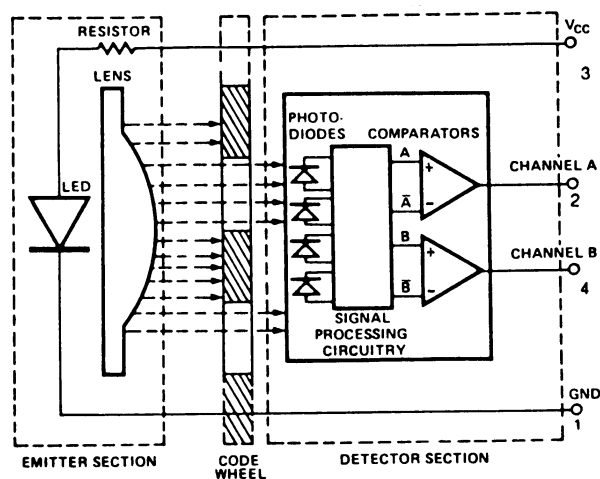
HEDS-9700 シリーズは低価格でしかも高精度な位置検出が行えるため、特に大量にエンコーダを使用する場合に大幅なコストダウンが見込まれます。応用例としては、
プリンタ
コピー機
プロッタ
ハードディスク
などの、可動部分の位置・角度・速度を制御するためのセンサに最適です。

絶対最大定格

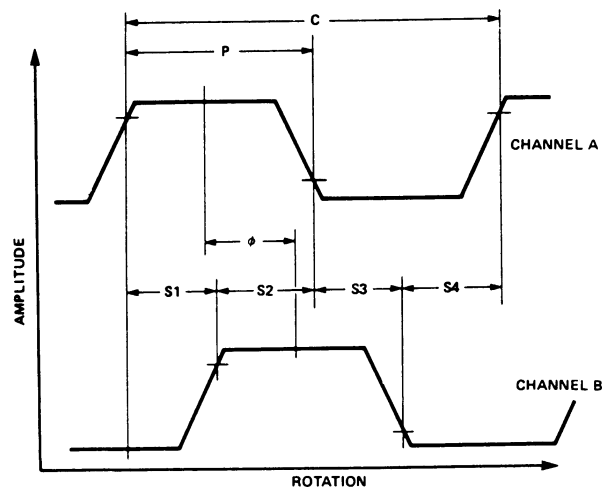
項 目	記 号	Min.	Max.	単 位	注
保存温度	T _s	- 40	85		
動作温度	T _A	- 40	85		
供給電圧	V _{CC}	- 0.5	7	V	
出力電圧	V _O	- 0.5	V _{CC}	V	
出力電流 / チャンネル	I _O	- 1.0	5	mA	
はんだ付温度 (注)			260		5秒以内

注 : はんだ付温度はリードが細くなった所
静電気及び電源逆接続には十分注意して下さい。

ブロック図



出力波形 (1パルス分)



動作原理

ブロック図に示すように、エンコーダモジュールは発光側に光源として1個の発光ダイオードを持っています。その光は1個のレンズによって平行光線になります。受光側は受光ICで構成されます。このICはフォトダイオードアレイとデジタル波形を発生させるための信号処理回路により構成されます。発光側と受光側の間をコードホイール(リニアスケール)が移動、そのウィンド、バーのパターンによって光線がさえぎられたり、通過したりします。この明暗を受光側のフォトダイオードアレイにて検知します。より確実に検知するためにフォトダイオードアレイは複数個特殊に配置され、また分解能、コードホイールの曲率に見合ったサイズを採用しています。フォトダイオードアレイの出力は信号処理回路を通過し信号A、A、B、Bを得ます。2つのコンパレータはこれらの信号を受け、90度電気角の位相差を持ったデジタル波形チャンネルA、チャンネルBを発生します。

用語の解説

1サイクル(C): コードホイール(リニアスケール)のウィンド、バー1組に対応する、出力パルス1周期分。360°e(電気角)

パルス幅(P): 出力パルスがHIGHの電気角(TYP.180°e)
パルス幅エラー(DP): 180°eの理想的なパルス幅からのずれ。

ロジック幅(S1~S4): チャンネルAパルスの立ち上がり/立ち下がりとチャンネルBパルスの立ち上がり/立ち下がりとの位相差。(TYP.90°e)

ロジック幅エラー(ΔS): 90°eの理想的なロジック幅からのずれ。

位相(φ): チャンネルAパルスの中心とチャンネルBパルスの中心の位相差。(TYP.90°e)

位相エラー(Δφ): 90°eの理想的な位相差とのずれ。

回転方向: HEDS-9700シリーズを(マーキング側)から見た時コードホイール(ディスク)が反時計方向に回転する時、チャンネルAがチャンネルBに対して90°e位相が進み、逆方向に回転する時、チャンネルBがチャンネルAに対し90°e位相が進みます。

光学的半径(Rop): コードホイール(ディスク)の中心からエンコーダモジュールの光学的中心位置(OPTICAL CENTER)までの距離。

推奨動作条件

項目	記号	Min.	Max.	単位	注	
温度	T	- 40	85			
供給電圧	V _{CC}	4.5	5.5	V	リップル・ノイズは100mV _{PP} 以下に抑えて下さい。	
プルアップ抵抗	R _P	3.2		KΩ	プルアップ抵抗なしでも動作可	
負荷容量	C _L		100	pF	@3.2kΩプルアップ抵抗	
応答周波数	f		20	kHz	HEDS-970x HEDS-972x	ロータリ: $\frac{\text{回転数 (rpm)} \times 1 \text{ 周のパルス数 (CRP)}}{60}$
			40	kHz	HEDS-973x	リニア: $\frac{\text{運動速度 (m/sec)} \times \text{分解能 (LPI)}}{0.0254}$
			80	kHz	HEDS-978x	



エンコーダ特性

エンコーダ特性は推奨動作範囲、取り付け許容誤差、推奨コードホイール/リニアスケール特性での値。

項目	記号	Typ.	Case 1 Max.	Case 2 Max.	単位	注
パルス幅エラー	ΔP	7	30	40	°e	HEDS-970x/972x/978x
		5	45	-	°e	HEDS-973x
ロジック幅エラー	ΔS	5	30	40	°e	HEDS-970x/972x/978x
		3	45	-	°e	HEDS-973x
位相エラー	Δφ	2	10	15	°e	HEDS-970x/972x/978x
		2	15	-	°e	HEDS-973x

Case1 : エンコーダモジュールマウント許容誤差 ± 0.13mm の場合の最悪値

Case 2 : エンコーダモジュールマウント許容誤差 ± 0.25mm の場合の最悪値

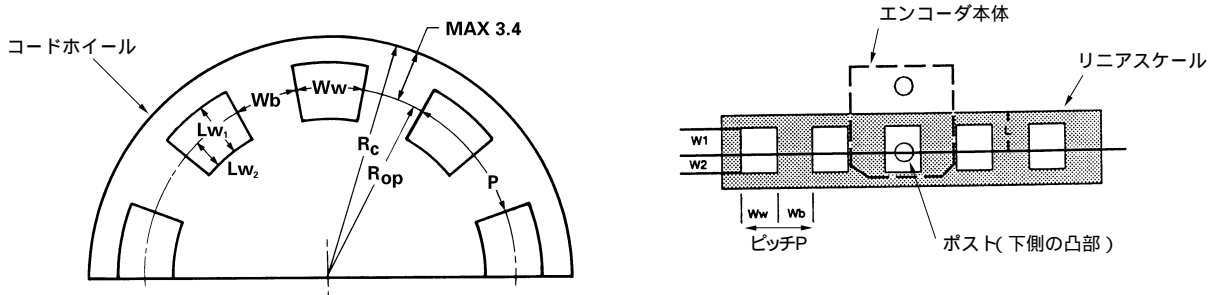
注 : Case1、2 に関し詳細は「取り付けについて」参照。

電気的特性

Min./Max. は推奨動作条件範囲内。Typ. は TA=25

項目	記号	Min.	Typ.	Max.	単位	注
供給電流	I _{CC}		17	40	mA	
出力電圧 “ハイ”	V _{OH}	2.4			V	I _{OH} =-40μA
出力電圧 “ロー”	V _{OL}			0.4	V	I _{OL} =3.2mA
立ち上がり時間	t _r		200		ns	HEDS-970x/972x/978x, C _L =25pF, R _P =11KΩ
			180		ns	HEDS-973x, C _L =25pF, R _P =3.3KΩ
立ち下がり時間	t _f		50		ns	HEDS-970x/972x/978x, C _L =25pF, R _P =11KΩ
			40		ns	HEDS-973x, C _L =25pF, R _P =3.3KΩ

推奨コードホイール/リニアスケール特性



項目	記号	Min.	Max.	単位	注
ウィンド/パー比率	W _w /W _b	0.7	1.4		W _w =W _b =P/2 が理想値
ウィンド長	L _{w1}	1.8		mm	L _{w2} =1/2L _{w1}
最大コーホイール半径	R _c		R _{op} +3.4	mm	モータシャフトエラーを含む
ポストの中心からウィンドの内側までの幅	W ₁	1.04		mm	リニアの場合
ポストの中心からウィンドの外側までの幅	W ₂	0.76		mm	リニアの場合
ポストの中心からリニアスケールのふちまでの幅	L		3.6	mm	リニアの場合

注 : 1. コードホイール・リニアスケールピッチ P (= W_w + W_b) は、エンコーダモジュールの分解能 LPI, CPR により下式で定まります。異なるピッチの組み合わせでは動作しませんのでご注意ください。ピッチの値については「標準分解能オプション」の表参照。

ロータリの場合 : P = 2 × π × 11.0 / 分解能 CPR (mm)

リニアの場合 : P = 25.4 / 分解能 LPI (mm)

2. 光学的半径 R_{op} が 11.0mm 以外のコードホイールを作成する場合は AG4803B を御参照下さい。
3. ロータリの場合コードホイールの R_{op} とエンコーダの OPTICAL CENTER が一致するように取り付けて下さい。
4. 本エンコーダは、等ピッチかつ定められた分解能を持つコードホイール/リニアスケールでのみ動作します。スリットが部分的にしかないようなコードホイール等を使用した場合、スリットのない部分ではエンコーダの出力は不定になりますのでご注意ください。

標準分解能オプション

1. ロータリタイプ

オプション #	分解能 (CPR)	スリットピッチ P (μm)	光学半径 Rop (mm)
D	192	360.0	11.0
E	200	345.6	
F	256	270.0	
H	400	172.8	
A	500	135.0	

2. リニアタイプ

オプション #	分解能 (LPI)	スリットピッチ P (μm)
L	120	211.7
P	150	169.3
Q	180	141.1

実際に用意されている分解能オプションは製品のシリーズによって異なります。「御注文方法について」をご参照下さい。

推奨コードホイール (HEDS-9700 シリーズ、ロータリ用)

HEDS-9700 シリーズは HEDS-5120 シリーズコードホイールと組み合わせて使用することができます。

型番	オプション #	分解能 (CPR)	スリットピッチ P (μm)	光学半径 Rop (mm)	シャフト穴直径 (mm)
HEDS-5120	D	192	360.0	11.0	2
	E	200	345.6		3
	F	256	270.0		4
	H	400	172.8		5
	A	500	135.0		6
					8

詳細は HEDS-5120 のデータシートをご参照下さい。コードホイールとエンコーダは同じ分解能オプションを組み合わせて下さい。また、リニアの場合のリニアスケールについては、お問い合わせ下さい。

ウェーブソルダー条件について

推奨フラックス - 水溶性フラックス RMA Kester 2331 など

推奨プロセス条件

1. フラックス
2. プリヒート
3. ウェーブソルダー 260、5秒以下
4. 温水洗浄
5. 水洗浄
6. 乾燥

また、無洗浄プロセスは可能ですが、フラックスがレンズ及びディテクタ部等の光学部に付着しないよう、ご注意下さい。

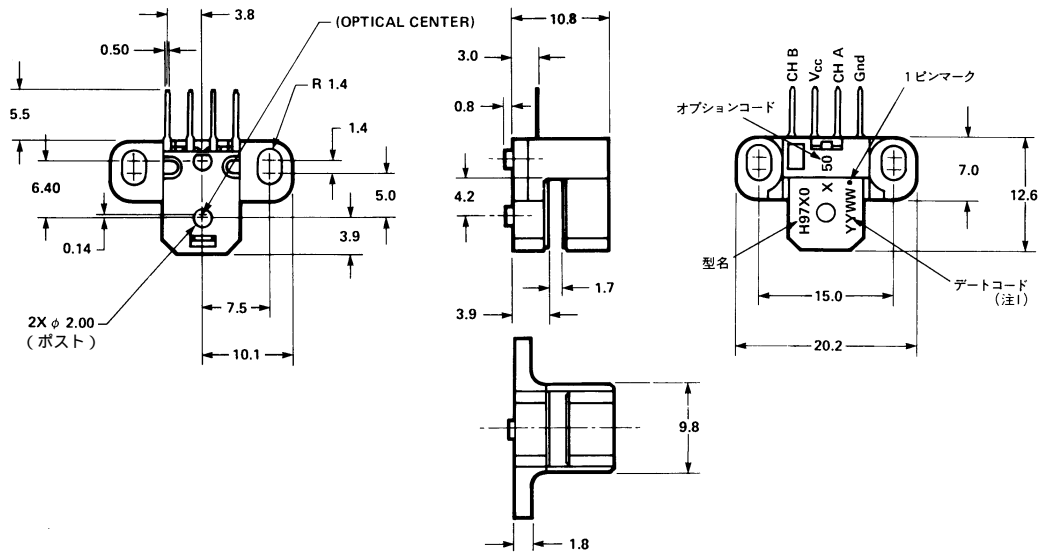
洗浄剤について

本製品のレンズ部にはポリカーボネイトが使用されており、洗浄剤の種類によってはレンズ表面を白濁させ、動作不良を引き起こす恐れがありますので、洗浄剤による洗浄は絶対に行わないで下さい。

接着剤について

シアノアクリレート系瞬間接着剤、アミン系エポキシ、嫌気性接着剤はレンズ部のポリカーボネイトと反応し白濁させる可能性があります。これらの接着剤は絶対に使用しないで下さい。

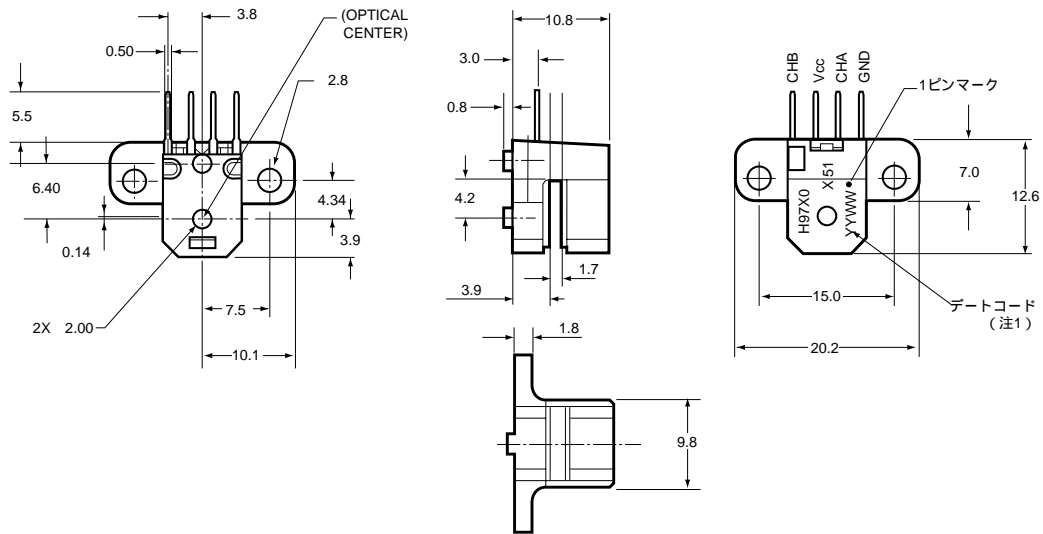
パッケージマウントオプション (ストレートリードタイプ) 及び寸法図



注：
1. YY=年
WW=週
単位は mm

マウントオプション # 50 - 標準 1

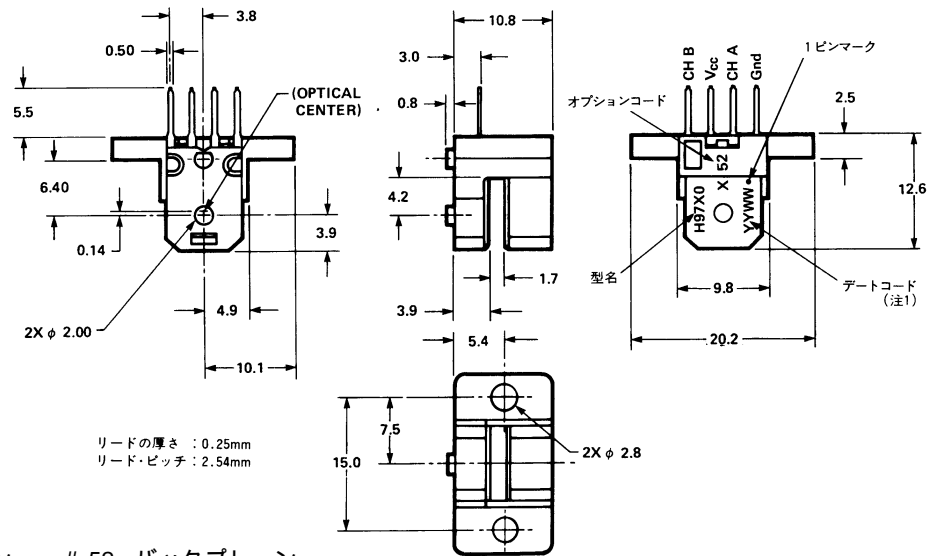
リードの厚さ : 0.25mm
リード・ピッチ : 2.54mm



注：
1. YY=年
WW=週
単位は mm

マウントオプション # 51 - 標準 2

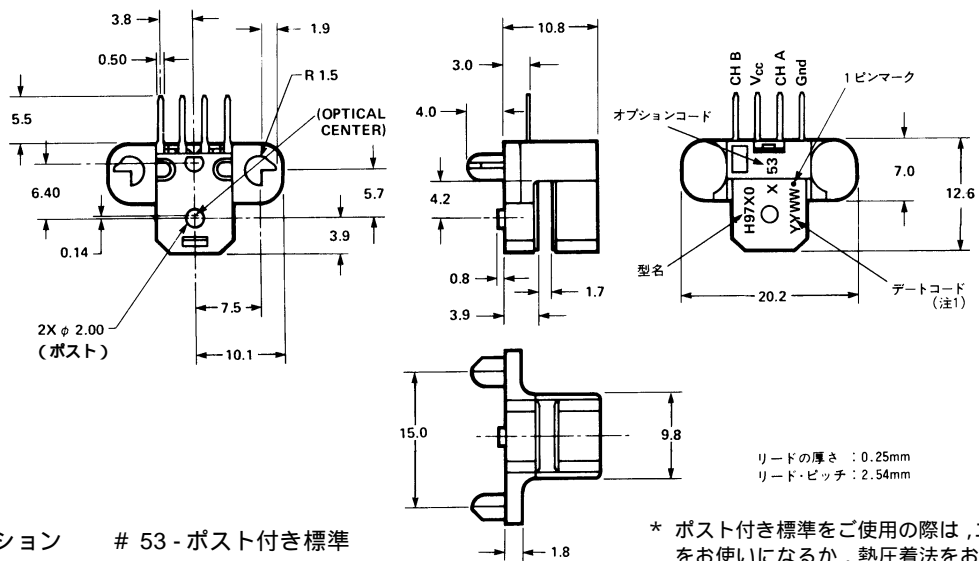
リードの厚さ : 0.25mm
リード・ピッチ : 2.54mm



注：
1. YY=年
WW=週
単位はmm

リードの厚さ：0.25mm
リード・ピッチ：2.54mm

マウントオプション # 52 - バックプレーン

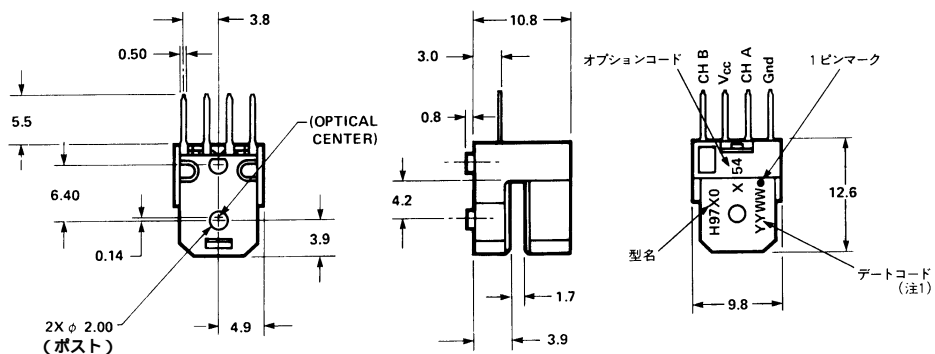


注：
1. YY=年
WW=週
単位はmm

リードの厚さ：0.25mm
リード・ピッチ：2.54mm

マウントオプション # 53 - ポスト付き標準

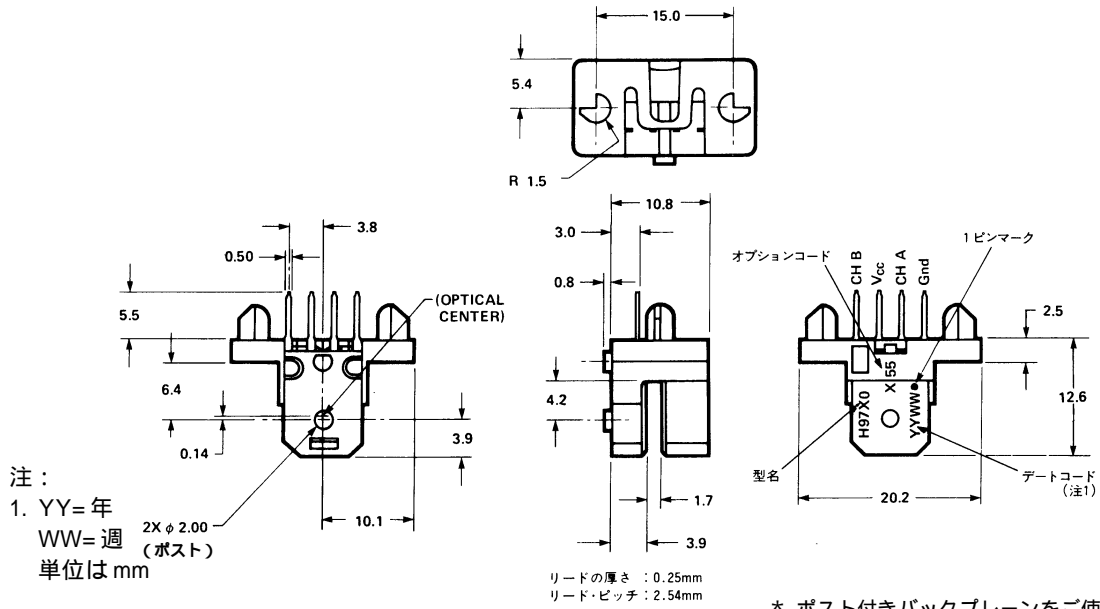
* ポスト付き標準をご使用の際は、エポキシ系接着剤をお使いになるか、熱圧着法をお使い下さい。



注：
1. YY=年
WW=週
単位はmm

リードの厚さ：0.25mm
リード・ピッチ：2.54mm

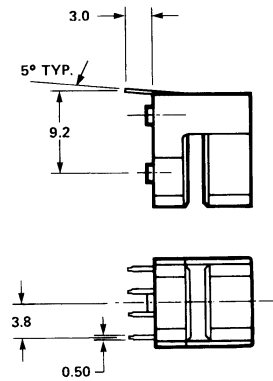
マウントオプション # 54 - タブ無



マウントオプション # 55 - ポスト付バックプレーン

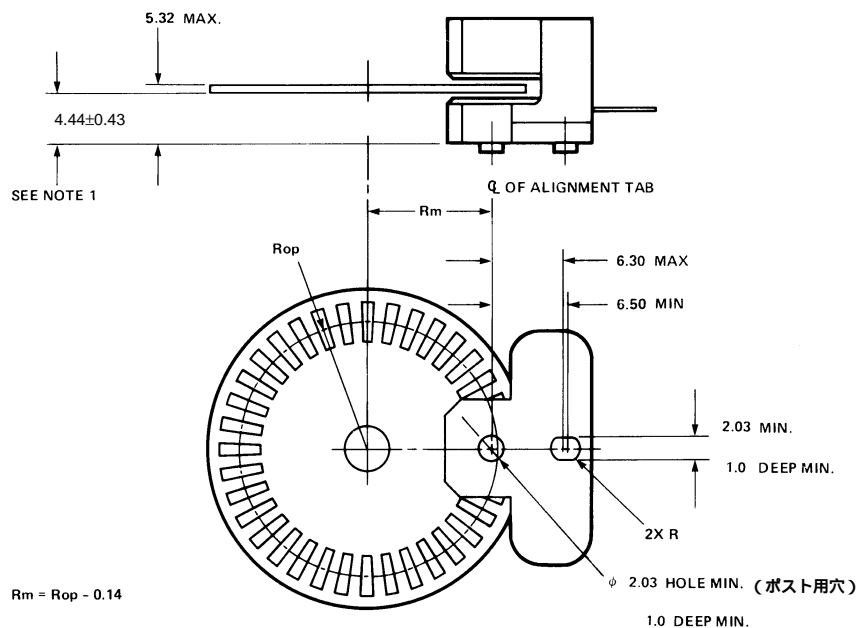
* ポスト付きバックプレーンをご使用の際は、エポキシ系接着剤をお使いになるか、熱圧着法をお使い下さい。

曲げリードオプション (パッケージは各種オプションと組合せが可能)



単位はmm

取り付けについて（取り付け時にコードホイールやコードストリップが光学系に触れないように御注意下さい）



単位は mm

取り付け誤差

ケース 1, ケース 2 にはエンコーダ特性を得るために Rm に要求される許容誤差を以下に示します。

ケース 1 : $Rm \pm 0.13\text{mm}$

ケース 2 : $Rm \pm 0.25\text{mm}$

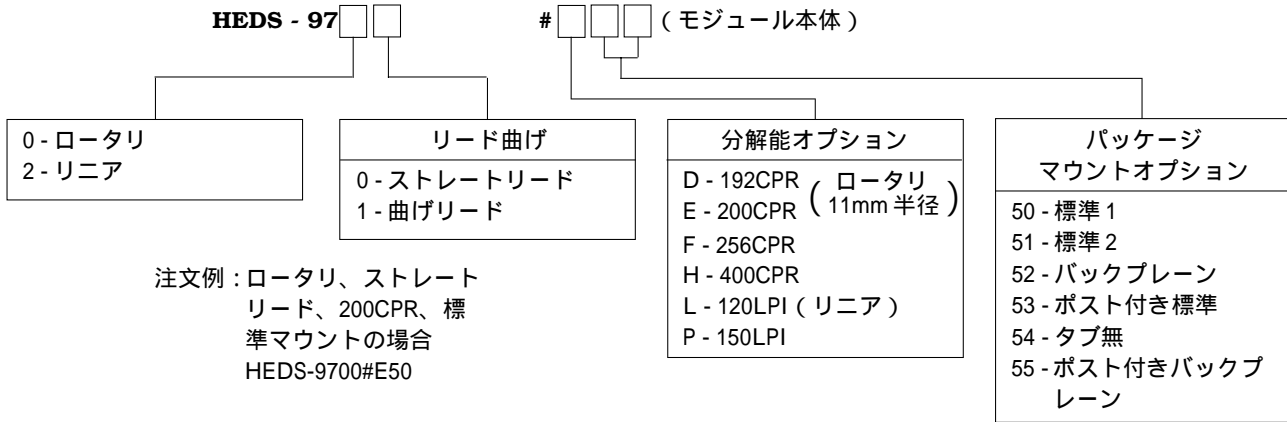
推奨スクリューサイズ : M2.5 or 2-56. (M2.6 も使用できます)。締め付けトルクは 1.0kg-cm

注 :

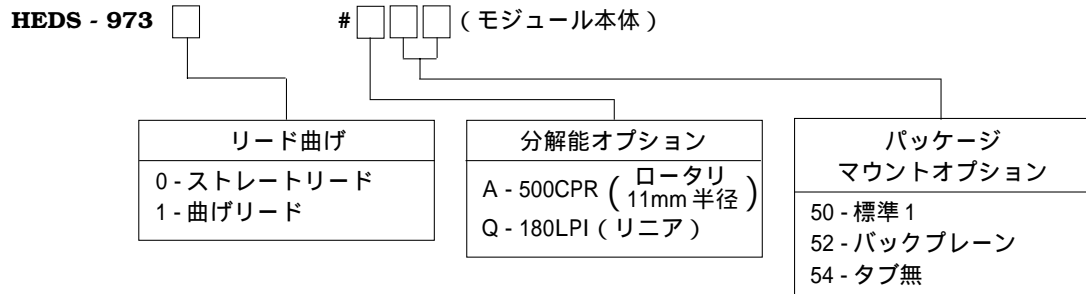
1. 上記数値はスラスト方向ガタ及びコードホイールのゆがみを含んだ許容範囲。コードホイールの設計寸法ではありません。モジュールやコードホイール/リニアスケールの取り付け位置は上図にあるように 2 ケのマウント用ポストを基準に測定。

御注文方法について

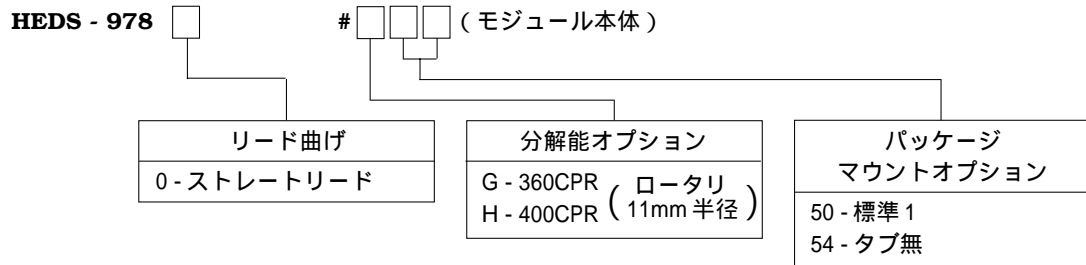
HEDS-9700 (ロータリ)、HEDS-9720 (リニア) 応答周波数 20kHz シリーズ



HEDS-9730 (ロータリ・リニア) 応答周波数 40kHz、高分解能シリーズ



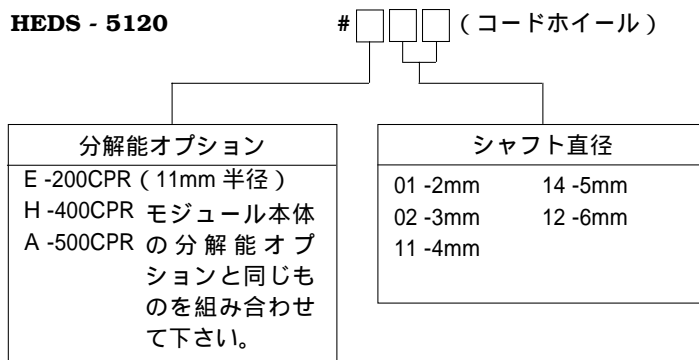
HEDS-9780 (ロータリ・リニア) 応答周波数 80kHz シリーズ



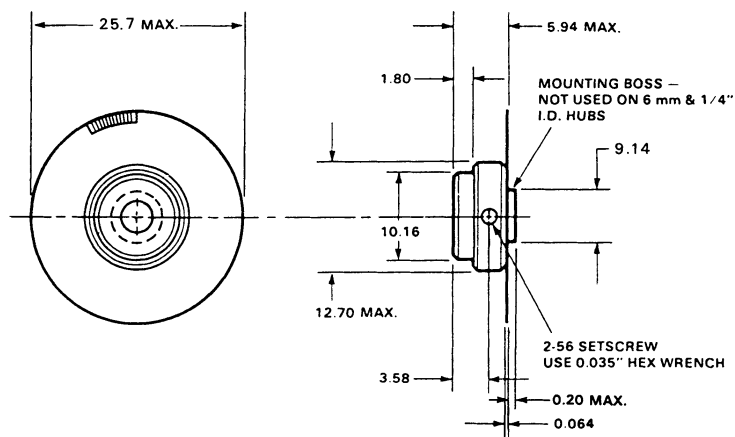
可能なオプション対応表

	#	50	51	52	53	54	55
HEDS-9700	E						
	D						
	F						
	H						
HEDS-9701	F						
	H						
HEDS-9730	A						
HEDS-9731	A						
HEDS-9780	G						
	H						
HEDS-9720	L						
	P						
HEDS-9721	P						
HEDS-9730	Q						
HEDS-9731	Q						

HEDS-5120 ロータリエンコーダ用コードホイール



詳細は HEDS-5120 シリーズのデータシートをご参照下さい。



単位は mm

図1 . HEDS-5120コードホイール

可能なオプション対応表

	#	01	02	11	12	13	14
HEDS-5120	E						
	H						
	A						

当社半導体部品のご使用にあたって

仕様及び仕様書に関して

- ・本仕様は製品改善および技術改良等により予告なく変更する場合があります。ご使用の際には最新の仕様を問い合わせの上、用途のご確認をお願いいたします。
- ・本仕様記載内容を無断で転載または複写することは禁じられております。
- ・本仕様内でご紹介している応用例(アプリケーション)は当社製品がご使用できる代表的なものです。ご使用において第三者の知的財産権などの保証または実施権の許諾に対して問題が発生した場合、当社はその責任を負いかねます。
- ・仕様書はメーカーとユーザー間で交わされる製品に関する使用条件や誤使用防止事項を言及するものです。仕様書の条件外で保存、使用された場合に動作不良、機械不良が発生しても当社は責任を負いかねます。ただし、当社は納品後1年以内に当社の責任に帰すべき理由で、不良或いは故障が発生した場合、無償で製品を交換いたします。
- ・仕様書の製品が製造上および政策上の理由で満足できない場合には変更の権利を当社が有し、その交渉は当社の要求によりすみやかに行われることとさせていただきます。なお、基本的に変更は3ヶ月前、廃止は1年前にご連絡致しますが、例外もございますので予めご了承ください。

ご使用用途に関して

- ・当社の製品は、一般的な電子機器(コンピュータ、OA機器、通信機器、AV機器、家電製品、アミューズメント機器、計測機器、一般産業機器など)の一部に組み込まれて使用されるものです。極めて高い信頼性と安全性が要求される用途(輸送機器、航空・宇宙機器、海底中継器、原子力制御システム、生命維持のための医療機器などの財産・環境もしくは生命に悪影響を及ぼす可能性を持つ用途)を意図し、設計も製造もされているものではありません。それゆえ、本製品の安全性、品質および性能に関しては、仕様書(又は、カタログ)に記載してあること以外は明示的にも黙示的にも一切の保証をするものではありません。

回路設計上のお願い

- ・当社は品質、信頼性の向上に努力しておりますが、一般的に半導体製品の誤動作や、故障の発生は避けられません。本製品の使用に附随し、或いはこれに関連する誤動作、故障、寿命により、他人の生命又は財産に被害や悪影響を及ぼし、或いは本製品を取り付けまたは使用した設備、施設または機械器具に故障が生じ一般公衆に被害を起こしても、当社はその内容、程度を問わず、一切の責任を負いかねます。
お客様の責任において、装置の安全設計をお願いいたします。