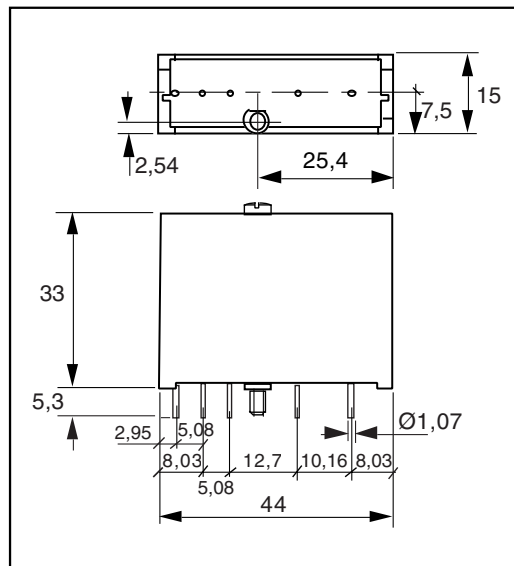


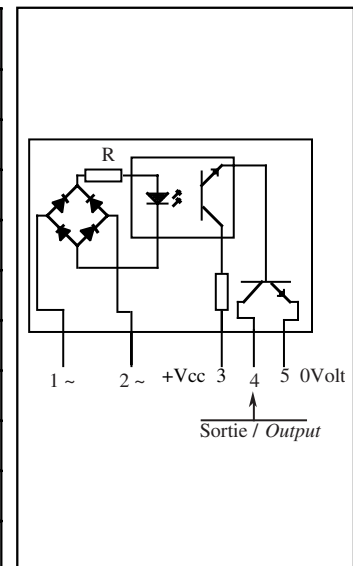
MODULE STATIQUE D'ENTREE ALTERNATIVE AC SOLID STATE INPUT MODULE

SEA AC INPUT

- HOMOLOGUE UL
- CARTES SUPPORTS disponibles (EBS)
- UL APPROVED
- SOCKETS available (EBS)



REFERENCE	INPUT VOLTAGE	OUTPUT
SEA05002	18-30VAC	5VDC
SEA05004	36-60VAC	5VDC
SEA05010	90-140VAC	5VDC
SEA05020	180-280VAC	5VDC
SEA15010	90-140VAC	15VDC
SEA15020	180-280VAC	15VDC
SEA24002	18-30VAC	24VDC
SEA24010	90-140VAC	24VDC
SEA24020	180-280VAC	24VDC



Cartes supports disponibles / Available mounting rack:

- EBS01000 : SUPPORT UNITAIRE / FOR ONE MODULE
- EBS08000 : SUPPORT 8 MODULES / FOR 8 MODULES
- EBS16000 : SUPPORT 16 MODULES / FOR 16 MODULES
- EBS24000 : SUPPORT 24 MODULES / FOR 24 MODULES
- EDS08000 : SUPPORT 100X160 mm 8 MODULES / 100X160 mm 8 MODULES

Caractéristiques générales / General characteristics	SEAxxxxx	
Température de stockage / Storage temperature	- 40 à / to +150	°C
Température de fonctionnement / Operating temperature	-40 à / to +90	°C
Tension d'isolement entrée-sortie / Input-output isolation voltage	4000	VRMS
Capacité entrée-sortie / Input-output capacity	8	pF
Poids / Weight	30	g

Proud to serve you

All technical characteristics are subject to change without previous notice.
Caractéristiques sujettes à modifications sans préavis.

celduc®
r e l a i s

Caractéristiques d'entrée (à 20°C) / Input characteristics (at 20°C)					
Modèles / References	SEAxxx02	SEAxxx04	SEAxxx10	SEAxxx20	
Tension nominale / Nominal voltage	18-30	36-60	90-140	180-280	VRMS
Tension maximum de commande / Maximum control voltage	30	60	140	280	VRMS
Tension minimum de commande / Minimum control voltage	18	36	90	180	VRMS
Courant de fonctionnement / Operating current	1,5	1,5	1,5	1,5	mARMS
Courant maximum de commande / Maximum control current	14	11	26	4,5	mARMS
Tension de relachement / Release voltage	3	7	30	70	V
Résistance interne R / Input internal resistor	2	5	20	54	KΩ
Caractéristiques de sortie (à 20°C) / Output characteristics (at 20°C)					
Modèles / References	SEA05xxx	SEA15xxx	SEA24xxx		
Tension logique / Logic voltage	5	15	24		VDC
Plage tension de fonctionnement / Operating range	3,5-8	12-18	18-32		VDC
Tension crête / Peak voltage	30	30	30		VPEAK
Courant nominal / Nominal current	25	25	25		mA
Résistance interne / internal resistance	220	1000	2200		Ω
Courant logique / Logic current	18	14	11		mA
Chute tension directe (25mA) / On state voltage drop (25mA)	0,4	0,4	0,4		VDC
Courant de fuite état bloqué / Off state leakage current	0,1	0,1	0,1		mA
Temps de fermeture / Turn on time	20	20	20		ms
Temps d'ouverture / Turn off time	20	20	20		ms
Fréquence d'utilisation / operating frequency	25 à/to 65 (*)	25 à/to 65 (*)	25 à/to 65 (*)		Hz

(*) Fonctionnent aussi en continu / Works also with DC voltage



ISO 9001
N° 1993/1106a

celduc[®]
r e l a i s

www.celduc.com

Rue Ampère B.P. 4 42290 SORBIERS - FRANCE E-Mail : celduc-relais@celduc.com
 Fax +33 (0) 4 77 53 85 51 Service Commercial France Tél. : +33 (0) 4 77 53 90 20
 Sales Dept. For Europe Tel. : +33 (0) 4 77 53 90 21 Sales Dept. Asia : Tél. +33 (0) 4 77 53 90 19