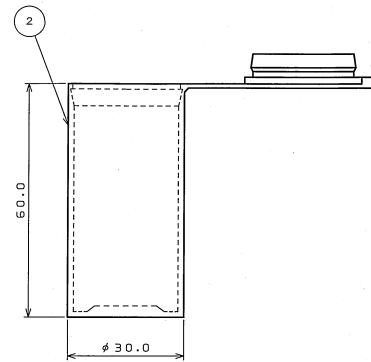
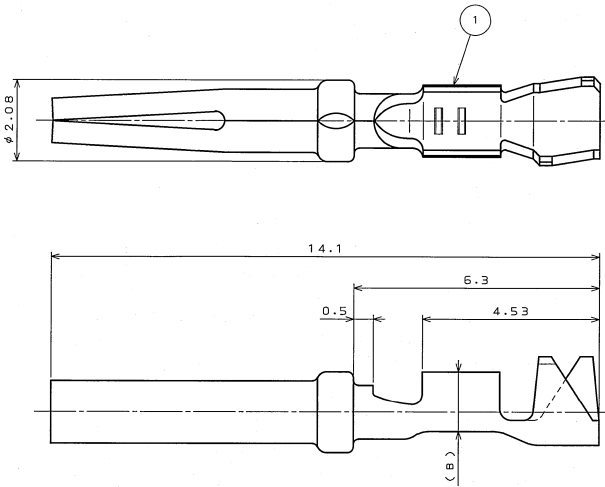


0612790

(ON DRAWING NO.)

版数 REV.	年月日 DATE	DCN NO.	変更内容 DESCRIPTION	製図 DR.	担当 CHK.	査閲 APPD.	承認 APPD.
2	30.Jun.2005	057603	REDRAWN	H.SAKURADA	T.NOMIYAMA	—	<i>[Signature]</i>



NOTE1. OUTER DIAMETER OF CABLE IS DISTINGUISHED BY EXTRACTION TOOL.

PART No. 品名	EXTRACTION TOOL 電線仕上外径 OUTER DIAMETER OF CABLE	引抜工具 引抜工具	JIET-D*0-20	ET-20D
D*0-20-22S -PK0100	φ 1.2~φ 1.7		φ 0.8~φ 1.5	φ 0.8~φ 1.7
D*0-20-24S -PK0100	φ 0.8~φ 1.5			

2. CONTACTS ARE PUT INTO A CASE.
(100 PIECES./CASE)

注1. 電線仕上外径は引抜工具によって区別される。

2. コンタクトは円筒ケースに100本単位で梱包されている。

PART NUMBER 品名	D*0-20-22S-PK0100	D*0-20-24S-PK0100
APPLICABLE WIRE 使用電線	AWG#22~24 (OUTER DIAMETER) (仕上外径φ 1.2~φ 1.7)	AWG#24~28 (OUTER DIAMETER) (仕上外径φ 0.8~φ 1.5)
NOTE 1		
A	2.6	2.3
B	1.8	1.55

2	CYLINDER CASE	1	PE		
1	D*0-20-2*S	100	COPPER ALLOY	GOLD OVER NICKEL PLATING	
符号 NO.	名称 DESCRIPTION	個数 QTY.	材料 MATERIAL	仕上 FINISH	備考 REMARKS
仕様書(SPECIFICATION)		第1版(OBJECTIVE DATE) 29.Jan.1987		縮尺(SCALE) 10:1	日本航空電子工業株式会社 JAPAN AVIATION ELECTRONICS INDUSTRY, LTD. 図面番号(DRAWING NO.) SJ021790
公差(GENERAL TOLERANCE)		製図 DR.		シリーズ(SERIES) D-sub	
寸法(DIMENSION)		指図 CHK. Y.HAYASHI		名称(TITLE) D*0-20-2*S -PK0100	
角度(ANGLES)		承認 APPD. Y.TAKEUCHI			
. ±		承認 APPD. S.HASHIMOTO			
.X ±0.4				質量(MASS)	版数 (REV.) 2
.XX ±0.2					
.XXX ±					

JAE CONNECTOR DIV. PROPRIETARY.
COPYRIGHT (C) 1987. JAPAN AVIATION ELECTRONICS INDUSTRY, LTD.

DDF-0-212E(03..08)



SIZE A3