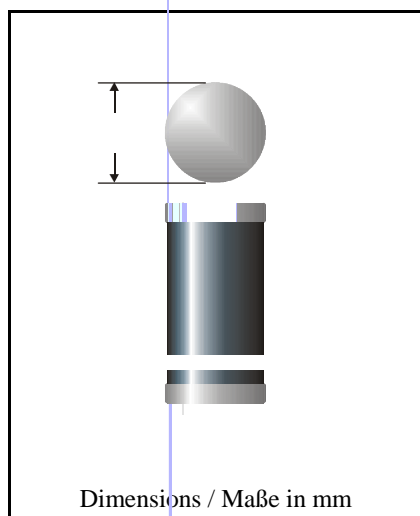


Surface Mount Schottky-Rectifiers
Schottky-Gleichrichter
für die Oberflächenmontage


Nominal current – Nennstrom	3 A
Repetitive peak reverse voltage Periodische Spitzensperrspannung	20...100 V
Plastic case MELF Kunststoffgehäuse MELF	DO-213AB
Weight approx. – Gewicht ca.	0.12 g
Plastic material has UL classification 94V-0 Gehäusematerial UL94V-0 klassifiziert	
Standard packaging taped and reeled Standard Lieferform getupet auf Rolle	see page 18 siehe Seite 18

Maximum ratings**Grenzwerte**

Type Typ	Repetitive peak reverse voltage Periodische Spitzensperrspg. V_{RRM} [V]	Surge peak reverse voltage Stoßspitzensperrspannung V_{RSM} [V]	Forward voltage Durchlaßspannung V_F [V] ¹⁾
SMS 320	20	20	< 0.50
SMS 330	30	30	< 0.50
SMS 340	40	40	< 0.50
SMS 350	50	50	< 0.70
SMS 360	60	60	< 0.70
SMS 390	90	90	< 0.79
SMS 3100	100	100	< 0.79

Max. average forward rectified current, R-load Dauergrenzstrom in Einwegschaltung mit R-Last	$T_T = 100^\circ\text{C}$	I_{FAV}	3 A
Repetitive peak forward current Periodischer Spitzenstrom	$f > 15\text{ Hz}$	I_{FRM}	12 A ²⁾
Peak forward surge current, 50 Hz half sine-wave Stoßstrom für eine 50 Hz Sinus-Halbwellen	$T_A = 25^\circ\text{C}$	I_{FSM}	50 A
Rating for fusing, $t < 10\text{ ms}$ Grenzlastintegral, $t < 10\text{ ms}$	$T_A = 25^\circ\text{C}$	i^2t	12.5 A ² s

¹⁾ $I_F = 3\text{ A}$, $T_A = 25^\circ\text{C}$
²⁾ Max. temperature of the terminals $T_T = 100^\circ\text{C}$ – Max. Temperatur der Anschlüsse $T_T = 100^\circ\text{C}$

