

AN612

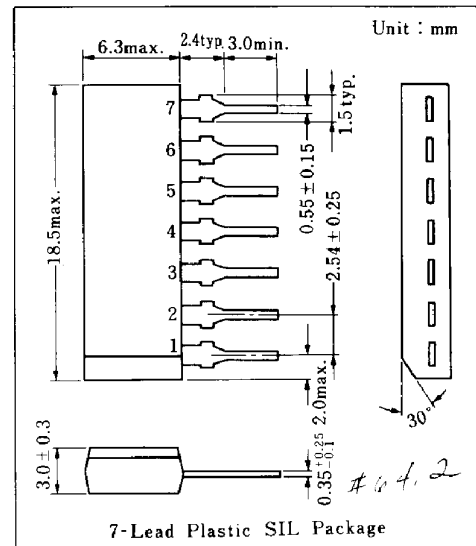
平衡変調回路用 / Balance Modulator Circuit

■ 概要 / Description

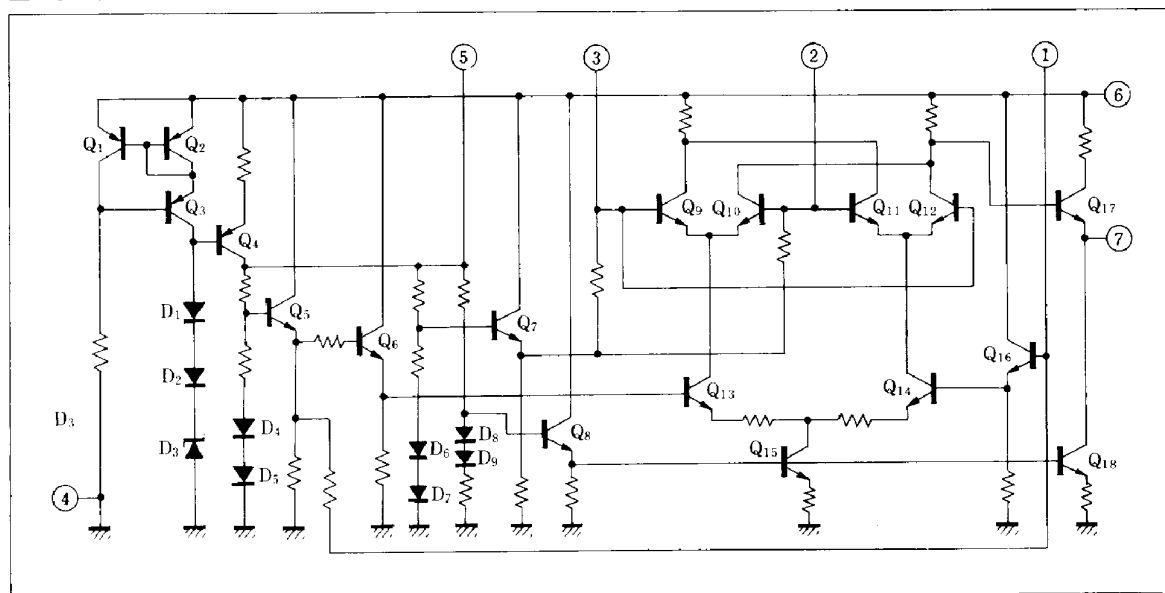
AN612は、SSB方式CBトランシーバの平衡変調回路用に設計された半導体集積回路です。

■ 特徴 / Features

- 動作電圧が低い
- キャリア抑圧度が高い
- 扱い易い7ピン・プラスチックSILパッケージ
- Low operating voltage
- High carrier suppression
- Compact 7-lead plastic SIL package



■ 等価回路 / Schematic Diagram

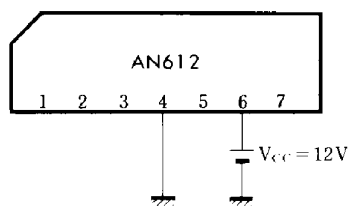
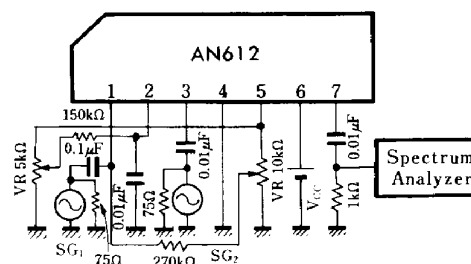


■ 絶対最大定格/Absolute Maximum Ratings (Ta=25°C)

Item		Symbol	Rating		Unit
電圧	電源電圧	V_{CC}	14.4		V
	回路電圧	V_{1-4}	7	0	V
電流	電源電流	I_{CC}	15		mA
	回路電流	I_5	+1	-2	mA
		I_7	+2	-2	mA
許容損失		P_D	220		mW
温度	動作周囲温度	T_{opr}	-20 ~ +70		°C
	保存温度	T_{stg}	-55 ~ +125		°C

■ 電気的特性/Electrical Characteristics (Ta=25°C)

Item	Symbol	Test Circuit	Condition	min.	typ.	max.	Unit
全回路電流	I_{tot}	1	$V_6 = 12.0V$	6.5	9.5	12.5	mA
ツェナー電圧	V_{5-4}	1		6.15			V
信号入力端子電圧	V_{1-4}	1		3.1			V
キャリア入力端子電圧	V_{3-4}	1		3.4			V
出力端子電圧	V_{7-4}	1		8.6			V
出力電圧 (BM 交流)	$V_{O(BM)}$	2	$V_6 = 9.0V$	-6	-3	0	dBm
キャリア抑圧比	SC	2		40	50		dB

Test Circuit 1 (I_{tot} , V_{5-4} , V_{1-4} , V_{3-4} , V_{7-4})Test Circuit 2 ($V_{O(BM)}$, SC) $V_{CC} = 9V$ $SG_1 : f = 10kHz, V_i = 170mV_{rms}$ $SG_2 : f = 11MHz, V_i = 50mV_{rms}$