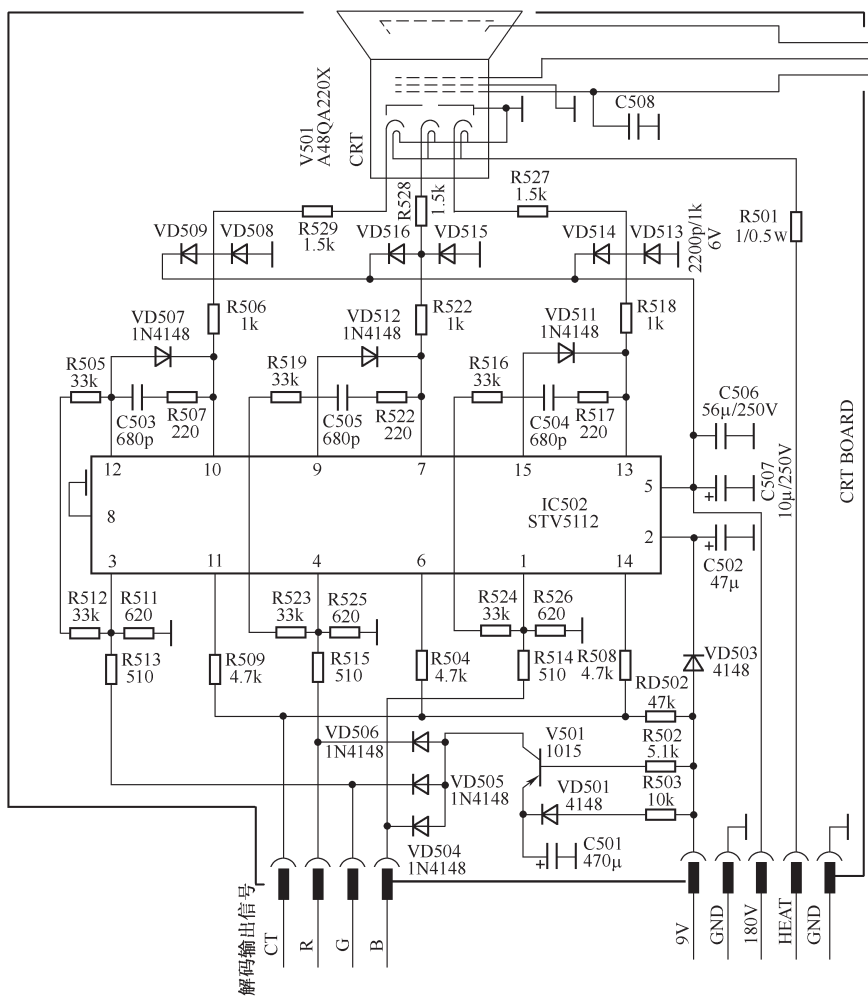


8.5 STV5112

适用机芯：创维 4S02、5S01、5S10 机芯。



检修要点:

(1) 本视放电路与 STV5111 引脚功能相同，可代换 STV5111。STV5111 用在创维小屏幕机芯上。

(2) 如偏色，通常是因芯片不良所致。

(3) 如使用一段时间后偏色，通常是因 RD502、RD508 位置装反所致。

(4) 如山回扫线，一般是因芯片内部损坏所致。