

# 2SA100, 2SA101, 2SA102, 2SA103, 2SA104

ゲルマニウム PNP ドリフト型/Ge PNP Drift

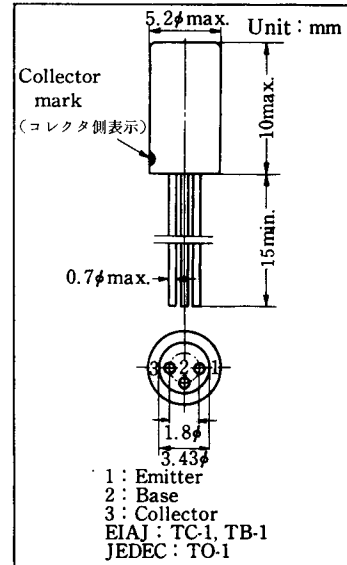
高周波増幅用/RF Amplifier  
中間周波増幅用/IF Amplifier

特 徴/Features

- シャ断周波数  $f_{ab}$  が高い。/High  $f_{ab}$

最大定格/Absolute Maximum Ratings ( $T_a=25^\circ\text{C}$ )

Item	Symbol	Value	Unit
コレクタ・ベース電圧	$-V_{CBO}$	40	V
エミッタ・ベース電圧	$-V_{EBO}$	0.7	V
コレクタ電流	$-I_C$	10	mA
コレクタ損失	$P_C$	60	mW
接合部温度	$T_j$	75	$^\circ\text{C}$
保存温度	$T_{stg}$	$-55\sim+85$	$^\circ\text{C}$



電気的特性/Electrical Characteristics ( $T_a=25^\circ\text{C}$ )

Item	Symbol	Condition	min.	typ.	max.	Unit
コレクタシャ断電流	$-I_{CBO}$	$-V_{CB}=10\text{V}, I_E=0$		3	16	$\mu\text{A}$
コレクタ電流	$-I_C$	$-V_{CE}=6\text{V}, -I_B=10\mu\text{A}$	0.13		2.92	mA
小信号電流増幅率	$h_{fe}$	$-V_{CB}=6\text{V}, I_E=1\text{mA}, f=1\text{kHz}$	80		300	
			12	40	250	
			25	50	250	
			30	100	250	
シャ断周波数	$f_{ab}$	$-V_{CB}=6\text{V}, I_E=1\text{mA}$	10			MHz
			20	25	40	
			30	35		
			40	50		
電力利得	PG	$-V_{CC}=6\text{V}, I_E=1\text{mA}, f=455\text{kHz}$	21	24	29	dB
雑音指数	NF	$-V_{CB}=6\text{V}, I_E=1\text{mA}, f=1\text{kHz}$			16	dB
コレクタ出力容量	$C_{ob}$	$-V_{CB}=6\text{V}, I_E=1\text{mA}, f=1\text{MHz}$		2.3	5	pF
ベース抵抗	$r_{bb'}$	$-V_{CB}=6\text{V}, I_E=1\text{mA}, f=500\text{kHz}$			180	$\Omega$
				13	30	
				15	30	
				20	30	

# 2SA100, 2SA101, 2SA102, 2SA103, 2SA104

ランク分類/Classifications

\*1  $I_C$ : 2SA102, 2SA103

$I_C$ (mA)		0.13~0.43	0.27~0.88	0.54~1.76	1.08~2.92
分 類	2SA102	AA	BA	CA	DA
	2SA103	AA	BA	CA	DA

\*2  $h_{fe}$ : 2SA100

$h_{fe}$	80~180	130~300
分 類	B	C

\*3 PG: 2SA101

PG (dB)	21~26	24~29
分 類	Y	X

