

TDA 1035

Tonkanalschaltung für Fernsehempfänger

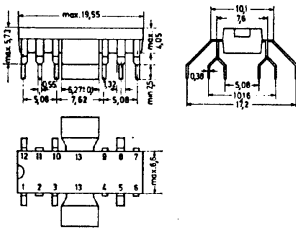
Der TDA 1035 ist eine monolithisch integrierte Schaltung, die alle Stufen für den Tonkanal eines Fernsehempfängers enthält. Er ist geeignet für netz- und batteriebetriebene Empfänger und ist eingebaut in ein Kunststoffgehäuse ähnlich TO-116 mit 13 Anschlüssen. Diese sind so geformt und angeordnet, daß die automatische Bestückung von Printplatten leicht durchzuführen ist. Die beiderseits aus dem Gehäuse herausragenden Kühlfahnen sind ohne zusätzliche Kühlung ausreichend groß für etwa 2 W Ausgangsleistung. Werden die Kühlfahnen zusätzlich gekühlt, z. B. dadurch, daß man sie in eine ausreichend große kupferkaschierte Fläche der Printplatte einlötet, so sind bis zu 4 W Ausgangsleistung erreichbar.

Der TDA 1035 benötigt, wie aus den Bildern 2 bis 4 hervorgeht, nur wenige externe Bauelemente. Er besteht aus einem begrenzenden ZF-Verstärker, einem Koinzidenz-Demodulator, einer Schaltung zur elektronischen Lautstärkeeinstellung und einem kompletten NF-Verstärker mit Vorverstärker, Treiber und Endstufe in Seriengentakt-Schaltung. Der ZF-Teil hat gute Begrenzereigenschaften und eine hohe AM-Unterdrückung. Der Koinzidenz-Demodulator liefert ein NF-Signal mit geringem Klirrfaktor. Für einen Anschluß an Videorecorder hat der TDA 1035 einen direkten Demodulatorausgang, der von der elektronischen Lautstärkeeinstellung unbeeinflusst bleibt.

Für die Ansteuerung durch den NF-Ausgang eines Videorecorders oder anderer NF-Signalquellen hat der TDA 1035 einen NF-Eingang, der von der elektronischen Lautstärkeeinstellung beeinflusst wird. Durch eine Schaltspannung kann der HF-Teil ausgeschaltet werden.

Der Endverstärker ist gegen thermische Überlastung geschützt. Bei etwa 150 °C Kristalltemperatur wird die NF-Spannung am Treibertransistor kurzgeschlossen.

Bild 1:
TDA 1035 im Kunststoffgehäuse
Gewicht ca. 1,5 g Maße in mm



TDA 1035

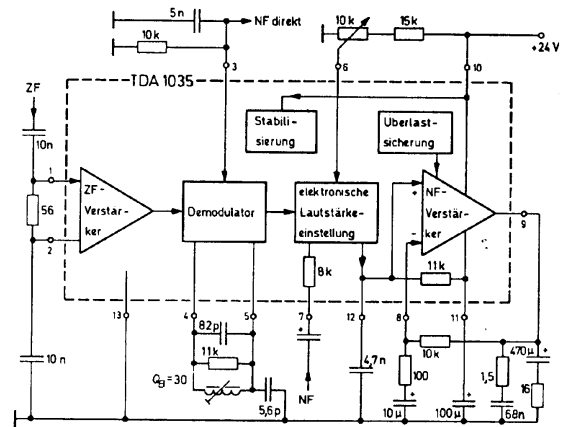


Bild 2: Blockschaltbild des TDA 1035 und Meßschaltung für die Kennwerte

Alle Spannungsangaben sind bezogen auf Anschluß 13 (Kühlfahnen).

Grenzwerte

Versorgungsspannung	U_{10}	30	V	
Stromaufnahme	I_{10}	400	mA	
Eingangsströme	I_1	1	mA	
	I_4	1	mA	
	I_5	1	mA	
	I_6	1	mA	
	I_7	1	mA	
	Eingangsspannungen	$U_{1/2 \text{ off}}$	1	V
		$U_{7 \text{ off}}$	1	V
U_6		0...12	V	
Ausgangsstrom	I_{9ss}	2	A	
	bei $U_{10} < 22 \text{ V}$	I_{9ss}	2,5	
Gesamtverlustleistung bei $T_U = 70 \text{ °C}$	P_{tot}	1	W	
	bei $T_{Kühlfahne} = 100 \text{ °C}$	P_{tot}	4	W
Sperrschichttemperatur	T_j	150	°C	
Lagerungstemperaturbereich	T_S	-25...+100	°C	

TDA 1035

TDA 1035

Kennwerte bei $U_{10} = 24\text{ V}$, $f_i = 5,5\text{ MHz}$, $f_{NF} = 1\text{ kHz}$, $\pm \Delta f = 50\text{ kHz}$, $R_L = 16\ \Omega$, Betriebsgüte des Demodulatorkreises an den Anschlüssen 4 und 5 ($Q_B = 30$), in der Meßschaltung Bild 2

NF-Ausgangsspannung bei $U_1 = 10\text{ mV}$	$U_{12\text{ eff}}$	0,6	V
AM-Unterdrückung bei $U_1 = 1\text{ mV}$, $m = 30\%$	$U_{3\text{ eff}}$	1	V
	α	40	dB
bei $U_1 = 10\text{ mV}$, $m = 30\%$	α	50	dB
bei $U_1 = 0,1\text{ V}$, $m = 30\%$	α	40	dB
Eingangsspannung für Begrenzungseinsatz	U_1	< 100	μV
Klirrfaktor der NF Ausgangsspannung bei $U_1 = 10\text{ mV}$, $f_{NF} = 1\text{ kHz}$, $Q_B \approx 20$	k	1	%
Dämpfung der elektronischen Lautstärkeinstellung bei $U_1 = 10\text{ mV}$, $U_6 = 0$ breitbandig gemessen	ΔU_{12}	70	dB
selektiv gemessen bei $f = 1\text{ kHz}$	ΔU_{12}	> 75	dB
Eingangsimpedanz	$Z_{1/2}$	$5\text{ k}\Omega \parallel 10\text{ pF}$	
Verstärkung U_7/U_{12} ²⁾	V	1	
Eingangsimpedanz	Z_7	8	$\text{k}\Omega$
Klirrfaktor U_{12} bei $U_{7\text{ eff}} = 1\text{ V}$	k	< 3	%
Spannungsverstärkung zwischen den Anschlüssen 7 und 9	$V_{7/9}$	40 ³⁾	dB
Leerlaufverstärkung des Endverstärkers	$V_{12/9}$	75	dB
Ausgangsleistung bei $k = 1\%$	P_o	3	W
bei $k = 10\%$	P_o	4	W
Eingangswechselspannung für $P_o = 4\text{ W}$	U_{12}	< 0,1 ³⁾	V
Eingangswiderstand	$R_{12/11}$	11	$\text{k}\Omega$
obere Grenzfrequenz für 3 dB Abfall bei $P_o = 0,5\text{ W}$	$f_{3\text{ dB}}$	40	kHz
Ausgangsruhespannung	U_9	9,5...13	V
erforderlicher Gleichstromwiderstand zwischen den Anschlüssen 9 und 8	$R_{9/8}$	< 10	$\text{k}\Omega$
Einsatz des thermischen Überlastschutzes	T_i	150	$^\circ\text{C}$
Wärmewiderstand Sperrschicht — umgebende Luft	R_{thU}	70	K/W
Sperrschicht — Kühlfahne	R_{thF}	12	K/W

¹⁾ Der Demodulatorkreis wird durch den TDA 1035 nahezu nicht belastet
²⁾ Der HF-Teil wird dabei durch eine Schaltspannung an den Anschlüssen 1 und 2 außer Betrieb gesetzt; z. B. indem die Anschlüsse über 2,7 k Ω an +12 V gelegt werden.
³⁾ Die Verstärkung wird bestimmt durch das Teilerverhältnis des Gegenkopplungs-Spannungsteilers.

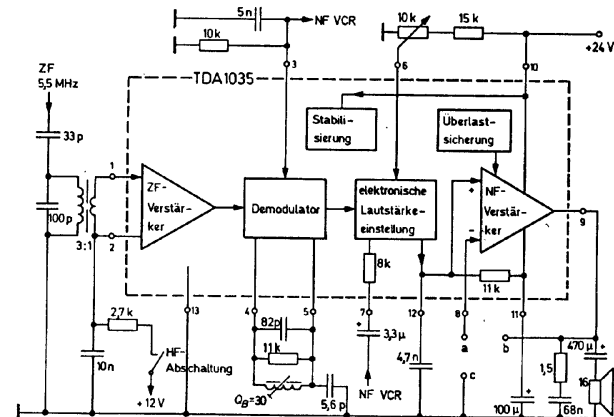
$$V_{7/9} = 20 \lg \frac{R_{9/8} + R_{8/13}}{R_{8/13}}$$


Bild 3: Betriebschaltung des TDA 1035

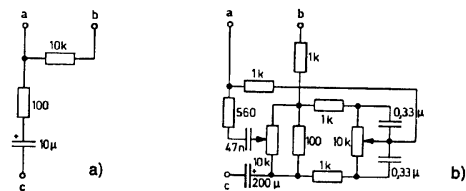


Bild 4: Schaltungsteil an den Punkten a, b und c der Betriebschaltung
a) ohne Klangregelnetzwerk, linearer Frequenzgang
b) mit Klangregelnetzwerk, Frequenzgang siehe Bild 6

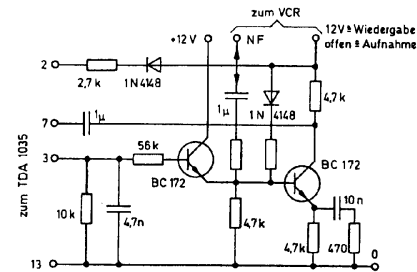


Bild 5: Hilfsschaltung für den Anschluß eines Videorecorders

TDA 1035

TDA 1035

Bild 6:
Frequenzgang des Klangregel-
netzwerkes.

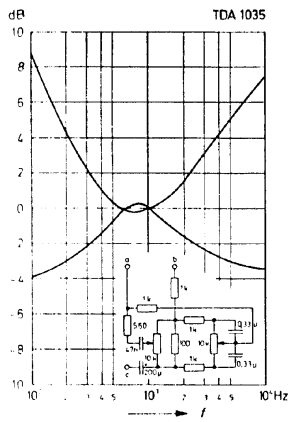


Bild 7:
Charakteristik der elektro-
nischen Lautstärkeeinstellung

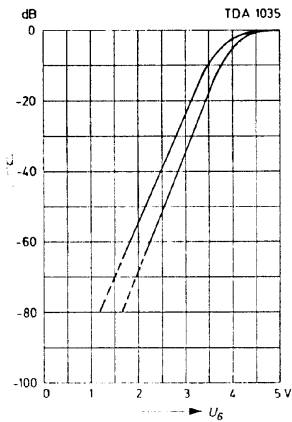


Bild 8:
erzielbare Ausgangsleistung
in Abhängigkeit von der
Versorgungsspannung

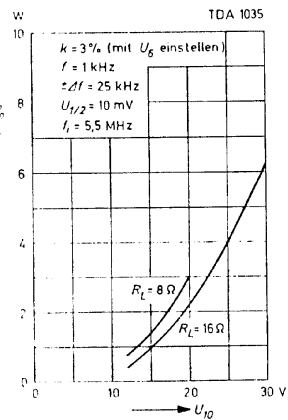


Bild 9:
Klirrfaktor in
Abhängigkeit von
der Ausgangsleistung

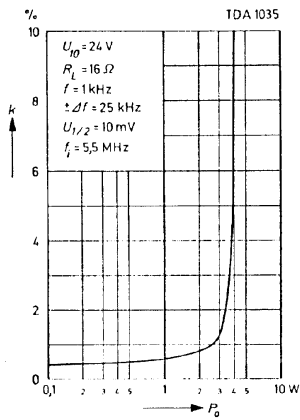


Bild 10:
Klirrfaktor in Abhängigkeit
vom Fehlgleich des Kreises
an den Anschlüssen 4 und 5

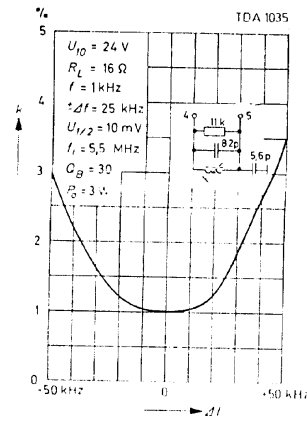


Bild 11:
Frequenzgang des NF-Teiles
zwischen
Anschluß 7 und Anschluß 9

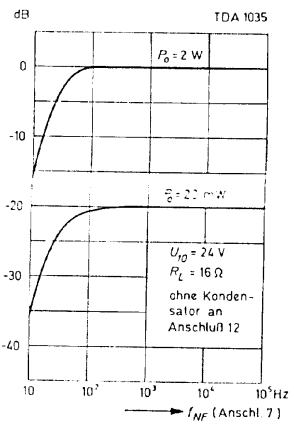


Bild 12:
NF-Ausgangspegel, AM-Unterdrückung
u. Fremdspannungsabstand in Abhän-
gigkeit von der Eingangsspannung

