

原寸大

I²C-Bus インタフェースリアルタイムクロックモジュール RTC-8563SA/JE

- 32.768kHzの水晶振動子を内蔵
- I²C高速バス規格 (400kHz) 対応
- アラーム機能、タイマー機能周波数出力機能 (32.768kHz、1024Hz、32Hz、1Hz)
- センチュリービット搭載により、西暦2000年以降にもスムーズに対応可能
- 1.8~5.5Vの幅広い動作電圧範囲、1.2~5.5Vの幅広い時計電圧範囲
- 低消費電流 250nA/2V (Typ.)
- 小型パッケージ (SA:SOP-14Pin) と薄型パッケージ (JE:VSOJ-20Pin) をラインナップ

※ I²C-BUSは、PHILIPS ELECTRONICS N.V.の商標です。

仕様 (特性)

絶対最大定格

項目	記号	条件	Min.	Max.	単位
供給電圧	V _{DD}	V _{DD} -GND間	-0.5	+6.5	V
供給電流	I _{DD}	V _{DD} 端子	-50	50	mA
入力電圧	V _I	入力端子	GND-0.5	V _{DD} +0.5	V
出力電圧	V _O	CLKOUT, INT端子			
DC入力電流	I _I	—	-10	10	mA
DC出力電流	I _O	—			
保存温度範囲	T _{STG}	単品の場合	-55	+125	°C

動作条件

項目	記号	条件	Min.	Max.	単位
電源電圧範囲	V _{DD}	I ² C-BUSアクセス400kHz時	1.8	5.5	V
計時電源電圧	V _{DD}	—	V _{Low}		
動作温度範囲	T _{OPR}	—	-40	+85	°C

発振特性

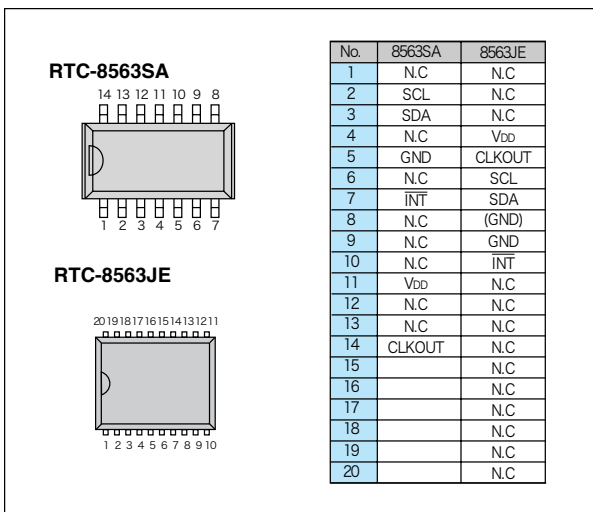
項目	記号	条件	Max.	単位
周波数精度	Δf/f ₀	T _a =+25°C, V _{DD} =3.0V	5 ± 23	ppm
周波数温度特性	t _{OP}	T _a =+25°C, -10~+70°C V _{DD} =3.0V	+10 -120	ppm
周波数電圧特性	f/V	T _a =+25°C, V _{DD} =1.2V~5.5V	+2	ppm/V
発振開始時間	t _{STA}	T _a =+25°C, V _{DD} =1.8V	3.0	s
エージング	f _a	T _a =+25°C, V _{DD} =3.0V	±5.0	ppm/年

DC特性

特記無き場合、V_{DD}=1.8~5.5V、T_a=-40~+85°C

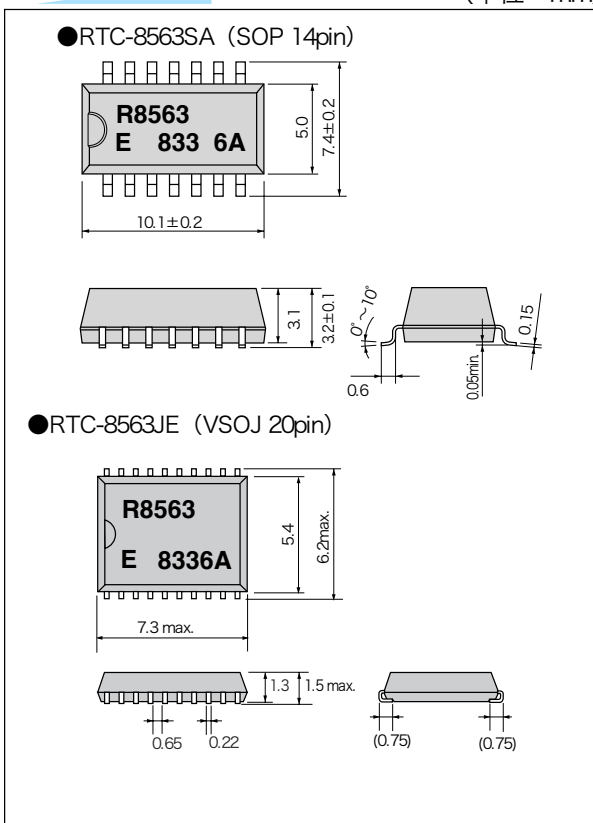
項目	端子	記号	条件	Min.	Typ.	Max.	単位	
電源電流 (アクセス時)		I _{DD0}	f _{SCl} =400kHz			800	μA	
			f _{SCl} =100kHz			200		
電源電流 (非アクセス時) (CLKOUT=0Hz)		I _{DD}	f _{SCl} =0Hz, V _{DD} =5.0V		0.35	0.85	μA	
			f _{SCl} =0Hz, V _{DD} =3.0V		0.30	0.75		
			f _{SCl} =0Hz, V _{DD} =2.0V		0.25	0.70		
電源電流 (非アクセス時) (CLKOUT=32.768Hz)		I _{DD32k}	f _{SCl} =0Hz, V _{DD} =5.0V		0.85	1.80	μA	
			f _{SCl} =0Hz, V _{DD} =3.0V		0.55	1.20		
			f _{SCl} =0Hz, V _{DD} =2.0V		0.45	1.00		
“L”入力電圧		V _{IL}		GND		0.3×V _{DD}	V	
“H”入力電圧		V _{IH}		0.7×V _{DD}		V _{DD}		
“L”出力電圧	SDA	I _{OL(SDA)}	V _{OL} =0.4V, V _{DD} =5V	-3			mA	
“L”出力電圧	INT	I _{OL(INT)}	V _{OL} =0.4V, V _{DD} =5V	-1				
“L”出力電圧	CLKOUT	I _{OL(CLKOUT)}	V _{OL} =0.4V, V _{DD} =5V	-1				
リーク電流		I _{LO}	V _O =V _{DD} or GND	-1		1	μA	
電圧低下検出		V _{Low}				1.0	1.2	V

端子接続図



外形寸法図

(単位: mm)



■レジスタテーブル

アドレス	レジスタ名	bit 7	bit 6	bit 5	bit 4	bit 3	bit 2	bit 1	bit 0
00	Control1	TEST	0	STOP	0	TEST	0	0	0
01	Control2	0	0	0	TI / TP	AF	TF	AIE	TIE
02	Seconds	VL	S40	S20	S10	S8	S4	S2	S1
03	Minutes	※	Min40	Min20	Min10	Min8	Min4	Min2	Min1
04	Hours	※	※	Hour20	Hour10	Hour8	Hour4	Hour2	Hour1
05	Days	※	※	Day20	Day10	Day8	Day4	Day2	Day1
06	Weekdays	※	※	※	※	※	W4	W2	W1
07	Months / Century	C	※	※	Month10	Month8	Month4	Month2	Month1
08	Years	Year80	Year40	Year20	Year10	Year8	Year4	Year2	Year1
09	Minutes Alarm	AE	A-Min40	A-Min20	A-Min10	A-Min8	A-Min4	A-Min2	A-Min1
0A	Hour Alarm	AE	A-Hr40	A-Hr20	A-Hr10	A-Hr8	A-Hr4	A-Hr2	A-Hr1
0B	Day Alarm	AE	※	A-Day20	A-Day10	A-Day8	A-Day4	A-Day2	A-Day1
0C	Weekday Alarm	AE	※	※	※	※	A-W4	A-W2	A-W1
0D	CLKOUT frequency	FE	※	※	※	※	※	FD1	FDO
0E	Timer control	TE	※	※	※	※	※	TD1	TDO
0F	Timer	128	64	32	16	8	4	2	1

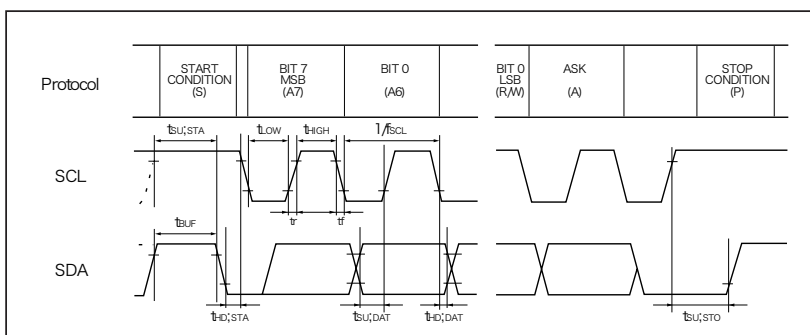
0: ゼロを設定してください。

■スイッチング特性

特記なき場合、(V_{DD}= 0V, T_a= -40°C~+85°C)

項目	記号	Min.	Max.	単位
SCLクロック周波数	f _{SCL}		400	kHz
バス上の許容スパイク時間	t _{sw}		50	ns
開始条件セットアップ時間	t _{SU,STA}	0.6		μs
開始条件ホールド時間	t _{HD,STA}	0.6		
SCL "L" 時間	t _{LOW}	1.3		
SCL "H" 時間	t _{HIGH}	0.6		
SCL,SDA 立ち上がり時間	t _r		0.3	
SCL,SDA 立ち下がり時間	t _f		0.3	
データセットアップ時間	t _{SU,DAT}	100		
データホールド時間	t _{HD,DAT}	0		
停止条件セットアップ時間	t _{SU,STO}	4.0		

■タイミングチャート



■回路構成図

