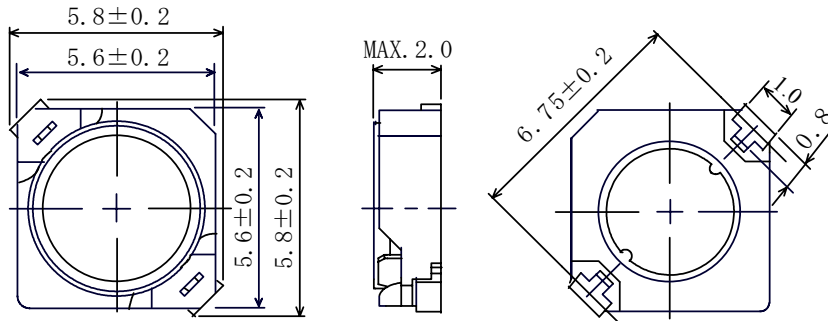


# 仕様書

形名  
CDC5D20

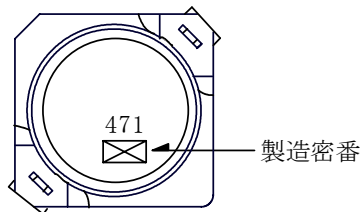
## 1. 外形

### 1-1. 寸法図(mm)



\* 公差のない寸法は、参考値とする。

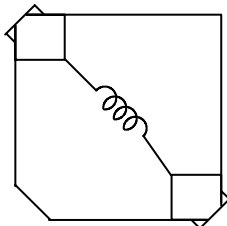
### 1-2. 捺印表示例



頭部直捺印  
捺印位置不定

## 2. コイル仕様

### 2-1. 端子接続図(裏面図)



RoHS  
compliance  
Cd:Max.0.01wt%  
others:Max.0.1wt%

# 仕様書

形名  
CDC5D20

## 2-2. 電気的特性 I (リール梱包の場合)

NO.	部品番号	表示	インダクタンス [以内] ※1	定格電流 (mA) ※3	D. C. R. (Ω) [以下] (at20℃) ※2	スミダ コード
01	CDC5D20-471KC	471	470 μH±10%	140	5.8(4.5)	4786-0003
02	CDC5D20-561KC	561	560 μH±10%	125	7.0(5.4)	4786-0004
03	CDC5D20-681KC	681	680 μH±10%	115	8.6(6.6)	4786-0005
04	CDC5D20-821KC	821	820 μH±10%	105	11.0(9.0)	4786-0006
05	CDC5D20-102KC	102	1.0mH±10%	100	13.0(10.0)	4786-0007
06	CDC5D20-122KC	122	1.2mH±10%	90	15.0(11.0)	4786-0008
07	CDC5D20-152KC	152	1.5mH±10%	70	21.0(16.0)	4786-0009
08	CDC5D20-222KC	222	2.2mH±10%	65	27.0(21.0)	4786-0010
09	CDC5D20-272KC	272	2.7mH±10%	55	36.0(28.0)	4786-0011
10	CDC5D20-332KC	332	3.3mH±10%	50	41.0(31.0)	4786-0012
11	CDC5D20-392KC	392	3.9mH±10%	45	50.0(38.0)	4786-0013
12	CDC5D20-472KC	472	4.7mH±10%	40	62.0(47.0)	4786-0014
13	CDC5D20-562KC	562	5.6mH±10%	35	74.0(57.0)	4786-0015

## 2-3. 電気的特性 II (箱梱包の場合)

NO.	部品番号	表示	インダクタンス [以内] ※1	定格電流 (mA) ※3	D. C. R. (Ω) [以下] (at20℃) ※2	スミダ コード
14	CDC5D20-471KB	471	470 μH±10%	140	5.8(4.5)	4786-0016
15	CDC5D20-561KB	561	560 μH±10%	125	7.0(5.4)	4786-0017
16	CDC5D20-681KB	681	680 μH±10%	115	8.6(6.6)	4786-0018
17	CDC5D20-821KB	821	820 μH±10%	105	11.0(9.0)	4786-0019
18	CDC5D20-102KB	102	1.0mH±10%	100	13.0(10.0)	4786-0020
19	CDC5D20-122KB	122	1.2mH±10%	90	15.0(11.0)	4786-0021
20	CDC5D20-152KB	152	1.5mH±10%	70	21.0(16.0)	4786-0022
21	CDC5D20-222KB	222	2.2mH±10%	65	27.0(21.0)	4786-0023
22	CDC5D20-272KB	272	2.7mH±10%	55	36.0(28.0)	4786-0024
23	CDC5D20-332KB	332	3.3mH±10%	50	41.0(31.0)	4786-0025
24	CDC5D20-392KB	392	3.9mH±10%	45	50.0(38.0)	4786-0026
25	CDC5D20-472KB	472	4.7mH±10%	40	62.0(47.0)	4786-0027
26	CDC5D20-562KB	562	5.6mH±10%	35	74.0(57.0)	4786-0028

※1 測定周波数                      インダクタンス                      at 100kHz

※2 ( )内は、標準値とする。

※3 定格電流は直流重畳特性に於て、インダクタンスが初期値より10%となる電流もしくは直流電流を流した時のコイルの発熱がΔt=40℃となる電流値の少ない方の値。(Ta=20℃を基準とする。)

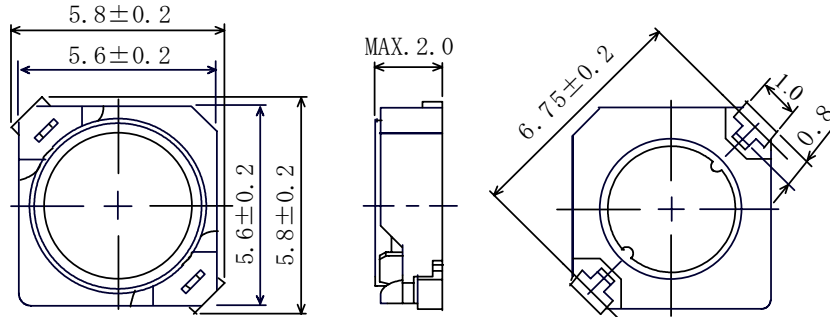


# SPECIFICATION

TYPE  
CDC5D20

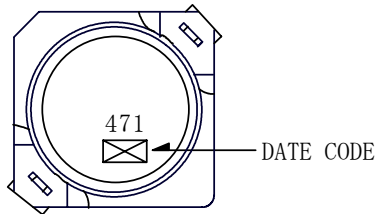
## 1. APPEARANCE

### 1-1. DIMENSIONS (mm)



\* DIMENSIONS WITHOUT TOLERANCE ARE APPROX.

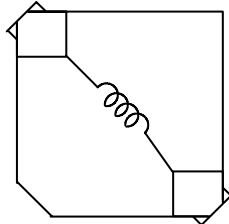
### 1-2. STAMP (E. G.)



DIRECTLY STAMP  
UNFIXED THE POSITION

## 2. COIL SPECIFICATION

### 2-1. CONNECTION (BOTTOM VIEW)



RoHS

compliance  
Cd:Max. 0.01wt%  
others:Max. 0.1wt%

# SPECIFICATION

TYPE CDC5D20
-----------------

## 2-2. ELECTRICAL CHARACTERISTICS I (IN THE CASE OF REEL)

NO.	PART NO.	STAMP	INDUCTANCE [WITHIN] ※1	RATED CURRENT (mA) ※3	D. C. R. (Ω) MAX. (at20°C) ※2	SUMIDA CODE
01	CDC5D20-471KC	471	470 μH±10%	140	5.8(4.5)	4786-0003
02	CDC5D20-561KC	561	560 μH±10%	125	7.0(5.4)	4786-0004
03	CDC5D20-681KC	681	680 μH±10%	115	8.6(6.6)	4786-0005
04	CDC5D20-821KC	821	820 μH±10%	105	11.0(9.0)	4786-0006
05	CDC5D20-102KC	102	1.0mH±10%	100	13.0(10.0)	4786-0007
06	CDC5D20-122KC	122	1.2mH±10%	90	15.0(11.0)	4786-0008
07	CDC5D20-152KC	152	1.5mH±10%	70	21.0(16.0)	4786-0009
08	CDC5D20-222KC	222	2.2mH±10%	65	27.0(21.0)	4786-0010
09	CDC5D20-272KC	272	2.7mH±10%	55	36.0(28.0)	4786-0011
10	CDC5D20-332KC	332	3.3mH±10%	50	41.0(31.0)	4786-0012
11	CDC5D20-392KC	392	3.9mH±10%	45	50.0(38.0)	4786-0013
12	CDC5D20-472KC	472	4.7mH±10%	40	62.0(47.0)	4786-0014
13	CDC5D20-562KC	562	5.6mH±10%	35	74.0(57.0)	4786-0015

## 2-3. ELECTRICAL CHARACTERISTICS II (IN THE CASE OF BOX)

NO.	PART NO.	STAMP	INDUCTANCE [WITHIN] ※1	RATED CURRENT (mA) ※3	D. C. R. (Ω) MAX. (at20°C) ※2	SUMIDA CODE
14	CDC5D20-471KB	471	470 μH±10%	140	5.8(4.5)	4786-0016
15	CDC5D20-561KB	561	560 μH±10%	125	7.0(5.4)	4786-0017
16	CDC5D20-681KB	681	680 μH±10%	115	8.6(6.6)	4786-0018
17	CDC5D20-821KB	821	820 μH±10%	105	11.0(9.0)	4786-0019
18	CDC5D20-102KB	102	1.0mH±10%	100	13.0(10.0)	4786-0020
19	CDC5D20-122KB	122	1.2mH±10%	90	15.0(11.0)	4786-0021
20	CDC5D20-152KB	152	1.5mH±10%	70	21.0(16.0)	4786-0022
21	CDC5D20-222KB	222	2.2mH±10%	65	27.0(21.0)	4786-0023
22	CDC5D20-272KB	272	2.7mH±10%	55	36.0(28.0)	4786-0024
23	CDC5D20-332KB	332	3.3mH±10%	50	41.0(31.0)	4786-0025
24	CDC5D20-392KB	392	3.9mH±10%	45	50.0(38.0)	4786-0026
25	CDC5D20-472KB	472	4.7mH±10%	40	62.0(47.0)	4786-0027
26	CDC5D20-562KB	562	5.6mH±10%	35	74.0(57.0)	4786-0028

※1 MEASURING FREQUENCY at 100kHz

※2 ( ) TYPICAL VALUE.

※3 THE RATED CURRENT INDICATES THE LOWER VALUE OF CURRENT WHEN THE INDUCTANCE IS 10% LOWER THAN ITS INITIAL VALUE AT D. C. SUPERPOSITION OR THE TEMPERATURE OF COIL RISES 40°C WITH D. C. CURRENT PASSING. (Ta=20°C)

