

**RELAIS STATIQUES MONOPHASES
AVEC UNE COMMANDE
PAR INTERRUPTEUR EXTERIEUR ISOLE**

**EXTERNAL SWITCH CONTROLLED SINGLE PHASE SOLID
STATE RELAYS**

SG2

10 ou/ou 40 A

230 ou/ou 400 VAC

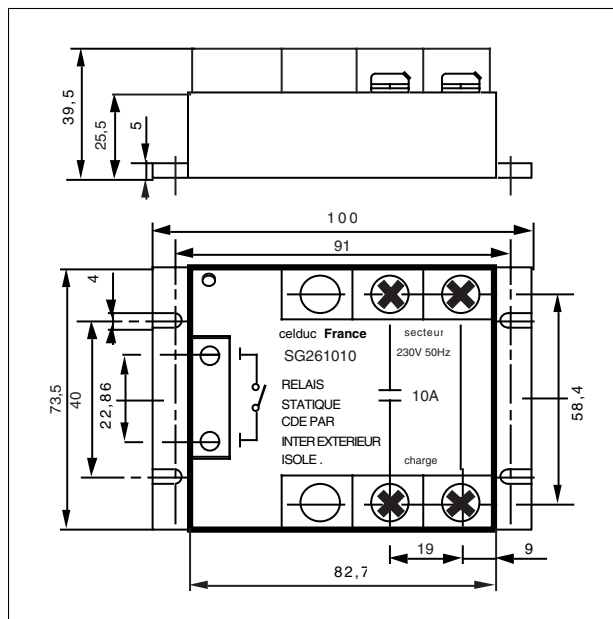
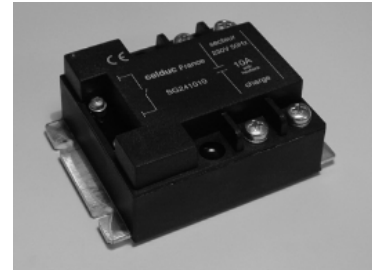
Pas de tension de commande

à fournir

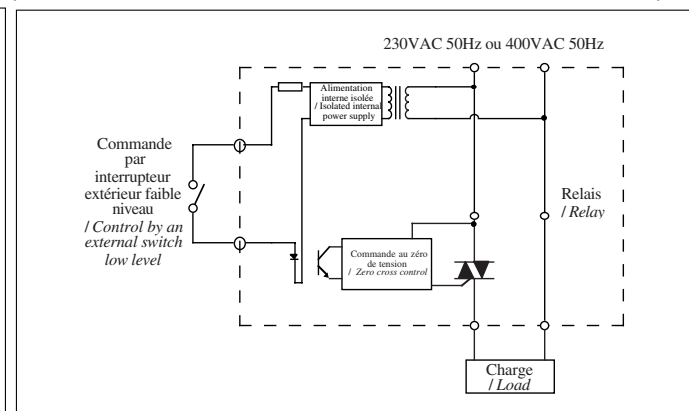
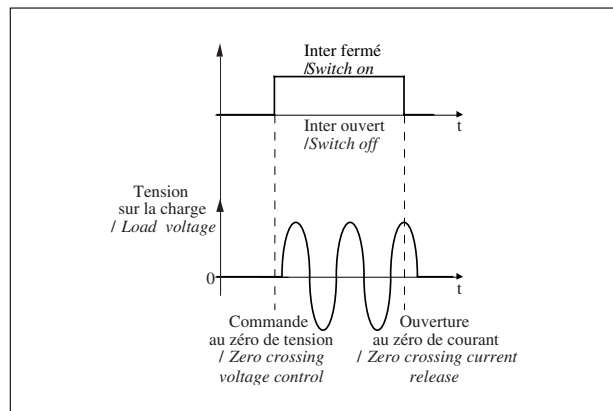
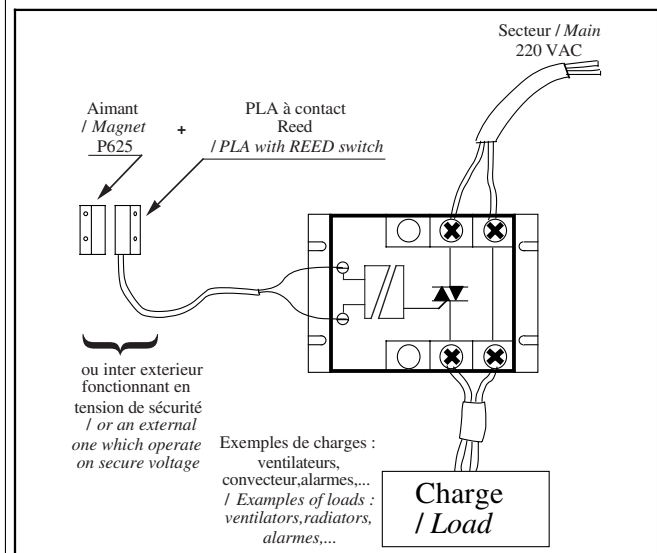
No control voltage to provide

Les relais SG2 sont des relais statiques de puissance pour réseau alternatif. Ces relais permettent la commutation de charges monophasés sans nécessité de tension de commande, simplement en utilisant un contact extérieur qui sera isolé du secteur et travaillera en tension de sécurité. Les applications typiques sont la domotique (contacts de fenêtres, alarmes,...) et les applications sans tension de commande.

The solid state relays of the SG2 range are suitable for switching single phase loads without providing any control voltage. A simply external switch is needed for this and it will work isolated from the main, at a secure voltage. The typical uses of this product is home applications (window switches, alarms,...) and when a control voltage is not accessible.



Exemple d'utilisation / Example of use :



Proud to serve you

All technical characteristics are subject to change without previous notice.
Caractéristiques sujettes à modifications sans préavis.

celduc®
r e l a i s

Caractéristiques minimums du contact à fournir / Minimum characteristics of the switch to provide					
Puissance de coupure minimum / Minimum power to switch	30VDC / 20mA				
Caractéristiques de sortie (à 20°C) / Output characteristics (at 20°C)					
Types / Models	SG24.010		SG26.010		
Tension nominale / Nominal voltage	230		400		VRMS
Plage tension de fonctionnement / Operating range	165 à/to 250		280 à/to 440		VRMS
Tension crête (écrêteur de tension) / Peak voltage (clamping voltage)	600 (450)		1000 (800)		VPEAK
Niveau de synchronisation / Synchronizing level	±10		±20		V
Courant nominal (voir les caractéristiques thermiques) / Nominal current (see thermal curves)	10	40	10	40	ARMS
Courant de surcharge accidentel admissible maximum (10ms) : ITSM / Maximum accidental overload current (10ms) : ITSM	120	350	120	350	APEAK
Chute tension directe (In) / On state voltage drop (In)	1,6		1,6		VPEAK
Courant de fuite état bloqué (à U nominal/50Hz) / Off state leakage current (at Unominal/50Hz)	5		5		mARMS
Courant de charge minimum / Minimum load current	5		5		mARMS
Courant de maintien / Holding current	50		50		mA
Temps de fermeture (50Hz) / Turn on time (50Hz)	10		10		ms
Temps d'ouverture (50Hz) / Turn off time (50Hz)	10		10		ms
Fréquence d'utilisation / Operating frequency	47 à/to 63		47 à/to 63		Hz
dv/dt état bloqué / Off state dv/dt	500		500		V/μs
I ² t (<10ms)	72	610	72	610	A ² S
di/dt non répétitif / No repetitive di/dt	20		20		A/μs
Homologation / Approval	Nous consulter Consult us				
Caractéristiques générales / General characteristics					
Température de stockage / Storage temperature	-40 à/to +85				°C
Température de fonctionnement / Operating temperature	-40 à/to +85				°C
Tension d'isolement entrée-sortie / Input-output isolation voltage	2500				VRMS
Tension d'isolement sortie-semelle / Output-case isolation voltage	2500				VRMS
Poids/Weight	300				g



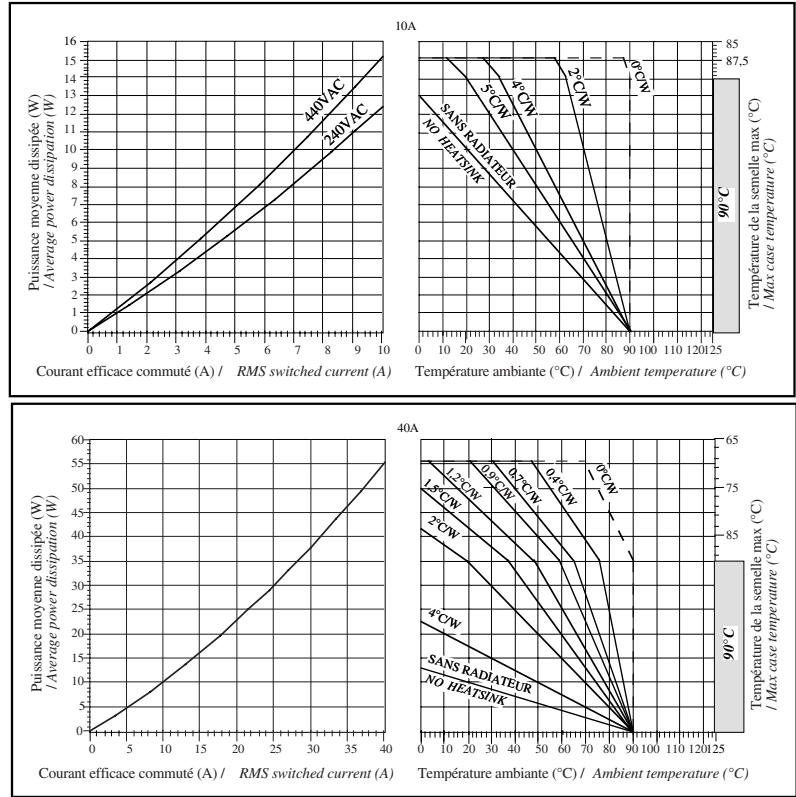
ISO 9001
N° 1993/1106a

celduc[®]
r e l a i s

www.celduc.com

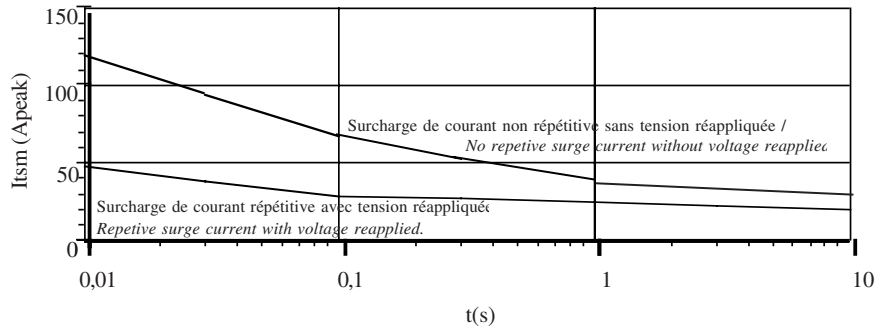
Rue Ampère B.P. 4 42290 SORBIERS - FRANCE E-Mail : celduc-relais@celduc.com
 Fax +33 (0) 4 77 53 85 51 Service Commercial France Tél. : +33 (0) 4 77 53 90 20
 Sales Dept.For Europe Tel. : +33 (0) 4 77 53 90 21 Sales Dept. Asia : Tél. +33 (0) 4 77 53 90 19

Caractéristiques thermiques / thermal curves :



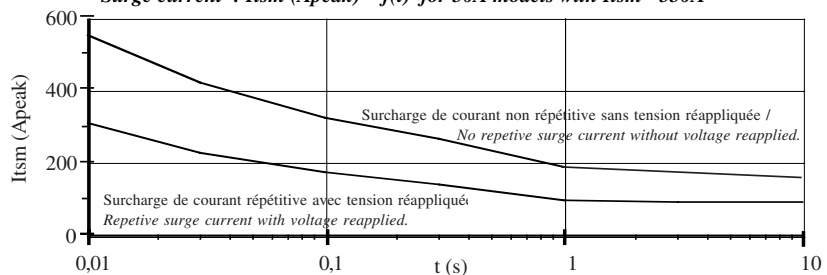
**Fig.3 Surcharge de courant : $I_{tsm} (A_{peak}) = f(t)$ pour modèle 10A ($I_{tsm}=120A$) /
Surge current : $I_{tsm} (A_{peak}) = f(t)$ for 10A models with $I_{tsm}=120A$**

10A



**Fig.3 Surcharge de courant : $I_{tsm} (A_{peak}) = f(t)$ pour modèle 50A ($I_{tsm}=550A$)
Surge current : $I_{tsm} (A_{peak}) = f(t)$ for 50A models with $I_{tsm}=550A$**

40A



ISO 9001
N° 1993/1106a

celduc[®]
relais

www.celduc.com

Rue Ampère B.P. 4 42290 SORBIERS - FRANCE E-Mail : celduc-relais@celduc.com
Fax +33 (0) 4 77 53 85 51 Service Commercial France Tél. : +33 (0) 4 77 53 90 20
Sales Dept.For Europe Tel. : +33 (0) 4 77 53 90 21 Sales Dept. Asia : Tél. +33 (0) 4 77 53 90 19