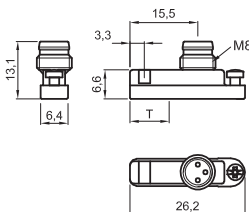
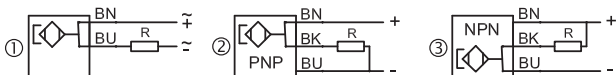


FPF



Side mounting.
Small dimensions. Long electrical life.
 Designed for cylinders with a suitable groove, but clamps are also available for most other cylinders on the market.
 Standard sensitivity suitable for most cylinders.
 One single switch type can be used for different brands of cylinder.
 Body material: Polyamide.
 Centre of the sensitive area: electronic, T = 5 mm; reed, T = 8 mm

Inserimento laterale.
 Piccole dimensioni. Lunga vita elettrica.
 Progettato per cilindri con cava già predisposta. Sono inoltre disponibili staffe per molti altri cilindri in commercio.
 Sensibilità standard adatta alla maggior parte dei cilindri.
 Un unico tipo di interruttore può essere utilizzato per differenti marche di cilindri.
 Materiale del corpo: Poliammide
 Centro della zona sensibile: elettronico, T = 5 mm; reed, T = 8 mm


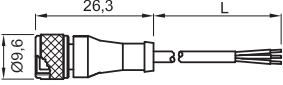
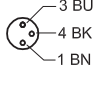
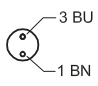

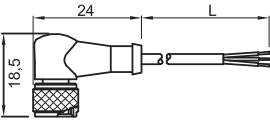
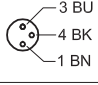



| | | electronic (magneto-resistance) | | | | | reed | | | | | | | | | |
|---|--|---------------------------------|---------|---------|---------|---------|------------------|---------|---------|--------|---|---|---|---|---|---|
| wiring diagram collegamento | | | | | | | | | | | | | | | | |
| switching logic tipo contatto | | [switch symbols] | | | | | [switch symbols] | | | | | | | | | |
| output uscita | | ② | ③ | ② | ② | ③ | - | ① | ① | ② | - | - | - | - | - | - |
| | | PNP | NPN | PNP | PNP | NPN | - | - | - | PNP | - | - | - | - | - | - |
| wires fili | | 3 | 3 | 3 | 3 | 3 | - | 2 | 2 | 3 | - | - | - | - | - | - |
| led colour colore led | | | | | | | | | | | | | | | | |
| signal segnale | | yellow | yellow | yellow | yellow | yellow | - | - | yellow | yellow | - | - | - | - | - | - |
| supply alimentazione | | - | - | green | green | green | - | - | - | - | - | - | - | - | - | - |
| ratings dati elettrici | | | | | | | | | | | | | | | | |
| ac [V] | | - | - | - | - | - | - | 3...130 | 3...130 | - | - | - | - | - | - | - |
| dc [V] | | 10...30 | 10...30 | 10...30 | 10...30 | 10...30 | - | 3...130 | 3...130 | 5...30 | - | - | - | - | - | - |
| voltage drop caduta tensione @10mA [V] | | 0,8 | 0,8 | 0,8 | 0,8 | 0,8 | - | 0,1 | 3,2 | 0,5 | - | - | - | - | - | - |
| max current corrente max [mA] | | 200 | 200 | 100 | 100 | 100 | - | 500 | 50 | 50 | - | - | - | - | - | - |
| max power potenza max [W] | | 6 | 6 | 3 | 3 | 3 | - | 10 | 10 | 10 | - | - | - | - | - | - |
| protection protezione | | | | | | | | | | | | | | | | |
| degree grado (IEC 60529) | | IP67 | IP67 | IP67 | IP67 | IP67 | - | IP67 | IP67 | IP67 | - | - | - | - | - | - |
| overcurrent transients transitori extracorrente | | - | - | ● | ● | ● | - | - | ● | ● | - | - | - | - | - | - |
| overvoltage transients transitori extra tensione | | - | - | - | - | - | - | - | - | - | - | - | - | - | - | - |
| polarity reversal inversione polarità | | ● | ● | ● | ● | ● | - | ● | ● | - | - | - | - | - | - | - |
| short circuit corto circuito | | - | - | ● | ● | ● | - | - | - | - | - | - | - | - | - | - |
| corrosion resistance resistenza corrosione | | 3 | 3 | 3 | 3 | 3 | - | 3 | 3 | 3 | - | - | - | - | - | - |
| explosion esplosione (atex) | | - | - | - | - | - | - | - | - | - | - | - | - | - | - | - |
| welding disturbance disturbi da saldatura | | - | - | - | - | - | - | - | - | - | - | - | - | - | - | - |
| other data altri dati | | | | | | | | | | | | | | | | |
| temperature temperatura [°C] | | -20+70 | -20+70 | -20+70 | -20+70 | -20+70 | - | -20+70 | -20+70 | -20+70 | - | - | - | - | - | - |
| housing material materiale custodia | | PA | PA | PA | PA | PA | - | PA | PA | PA | - | - | - | - | - | - |
| switching time commutazione [ms] | | | | | | | | | | | | | | | | |
| on | | 0,2 | 0,2 | 0,2 | 0,2 | 0,2 | - | 0,5 | 0,5 | 0,5 | - | - | - | - | - | - |
| off | | 0,1 | 0,1 | 0,1 | 0,1 | 0,1 | - | 0,1 | 0,1 | 0,1 | - | - | - | - | - | - |
| circuit description descrizione circuito | | F86E2T | F87E2T | F88E2M | F89E2M | F90E2M | - | 400A60 | 418A6T | 419A3T | - | - | - | - | - | - |

| cable | | 4-6 | | | | | | | | | | | | | | | A | |
|--------------------------|----------------------|-----------|-------------|-------|-------|-------|-------|-------|---|-------|-------|-------|---|---|---|---|---|---|
| material | colour | max temp. | description | | | | | | | | | | | | | | | |
| part number | code | ordine | | | | | | | | | | | | | | | | |
| pvc | ral 9005 black nero | 90° | N107 | ☹ | ☹ | ☹ | ☹ | ☹ | - | F2800 | F2802 | ☹ | - | - | - | - | - | - |
| pvc | ral 9005 black nero | 90° | N108 | F2833 | F2834 | F2835 | F2836 | F2837 | - | ☹ | ☹ | F2838 | - | - | - | - | - | - |
| pvc | ral 7035 grey grigio | 90° | N112 | F2803 | F2804 | F2805 | F2806 | F2807 | - | ☹ | ☹ | F2808 | - | - | - | - | - | - |
| pur | ral 9005 black nero | 80° | C145 | F2809 | F2810 | F2811 | F2812 | F2813 | - | ☹ | ☹ | F2814 | - | - | - | - | - | - |
| pur | ral 7001 grey grigio | 80° | C144 | F2815 | F2816 | F2817 | F2818 | F2819 | - | ☹ | ☹ | F2820 | - | - | - | - | - | - |
| armoured stainless steel | armato inox | 120° | S131 | ☹ | ☹ | ☹ | ☹ | ☹ | - | F2821 | F2823 | ☹ | - | - | - | - | - | - |

? choose your product in three easy steps
 scegli il tuo prodotto in tre comodi passaggi

A + B + C = F0000 00 3000
 (part number composition example | esempio composizione codice d'ordine)

| connector type tipo connettore | | | | B |
|---|---|--|--|----------|
| without connector, only switch senza connettore, solo interruttore | | | | 00 |
| REL F M8 straight M8 diritto |  |  |   | 01 12 |
| REM F M8 angled M8 angolato |  |  |   | 31 32 |

NOTE | NOTA

preferred items
 articoli preferenziali

☹️ not possible product
 prodotto non possibile





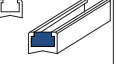




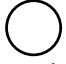




📄 page reference
 pagina di riferimento

😊 only on request
 solo a richiesta

BN = brown marrone BU = blue blu BK = black nero

cable length | lunghezza cavo (L)
 other special lengths available on request
 altre lunghezze speciali disponibili a richiesta

| without connector senza connettore | C |
|--------------------------------------|----------|
| | 0000 |
| 2000 mm | 2000 |
| 3000 mm | 3000 |
| 6000 mm | 6000 |
| 10000 mm | MT10 |
| 15000 mm | MT15 |

| clamps and brackets fascette e staffe | | | | | accessories accessori | |
|--|--|--|--|---|--|---|
|  FA 25 📄 4-1 |  FA 46 📄 4-2 |  FA 54 📄 4-4 |  FA 61 📄 4-4 | | direct mounting montaggio diretto |  FA 02 6 mm rail profilo 6 mm 📄 4-1 |
|  FA 26 📄 4-1 |  FA 50 📄 4-3 | | | | | |
|  FA 46 📄 4-2 | | | | |  6 mm rail profilo 6 mm | |
|  round rotondo |  tie-rod tirante |  mickey estruso |  wide groove cava larga |  6 mm groove cava 6 mm | | |