

汎用ゲート・トリガ集積回路  
ゼロボルトスイッチ(ZVS)

$\mu$ PC1701Cはトライアックによる交流抵抗負荷のゼロボルトオンオフ制御用に開発された半導体集積回路です。交流零電圧点でのトリガ方式によりトライアックオン時に発生する無線周波誘導障害を最小にできます。交流電源ラインに直結できますので、少数の外付け部品を接続するだけで単相、三相負荷のオンオフ制御に適用できます。

また、 $\mu$ PC1701Cは、外付け部品を追加し、誘導性負荷のゼロボルトオンオフ制御への応用や分野の異なる位相制御へも応用できる汎用ゲートトリガIC機能を有しています。

特 徴

- 交流電源の1サイクル単位制御方式です。  
(負荷電流に直流成分が含まれない。)
- 200 mA以上の負トリガパルスが得られます。  
(トライアックIII, IVモードトリガ, オープンコレクタ出力で定電流化されている。)
- コンパレータ内蔵  
(同相入力電圧範囲が広くオープンコレクタ出力でヒステリシス調整可能)
- 低電圧検出回路によるIC電源電圧が低いときのトリガパルス禁止。
- 交流電源の零点検出方式であり抵抗負荷専用。
- 外付け部品の追加により誘導負荷制御可能。
- 外付け部品の追加により、位相制御可能。

用 途

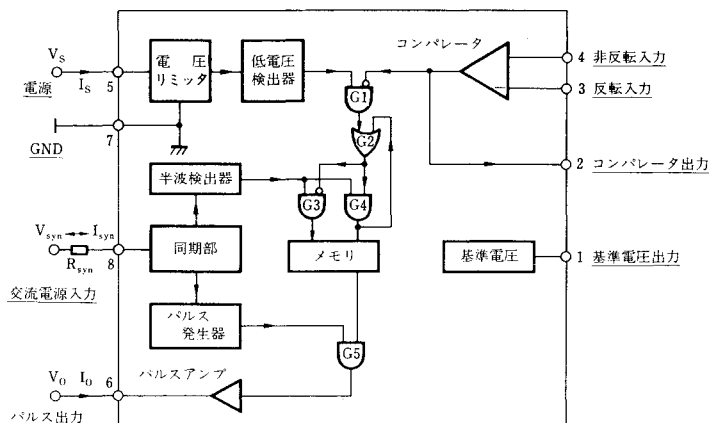
- 電熱制御・無接点リレー・位相制御・モータソレノイドオンオフ制御等

オーダ情報

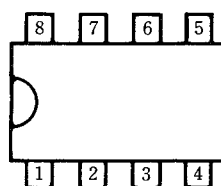
オーダ名称	パッケージ	品質水準
$\mu$ PC1701C	8ピン・プラスチック DIP (300 mil)	標準 (一般電子機器用)

品質水準とその応用分野の詳細については当社発行の資料「NEC 半導体デバイスの品質水準」(IEI-620)をご覧ください。

ブロック図



端子接続図 (Top View)



端子番号	端子名
1	基準電圧出力
2	コンパレータ出力
3	反転入力
4	非反転入力
5	電源
6	パルス出力
7	GND
8	交流電源入力

絶対最大定格 (T<sub>a</sub> = 25 °C)

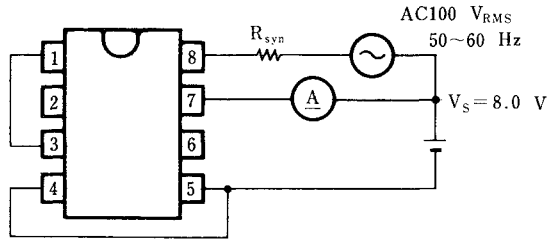
項 目	略 号	条 件	定 格	単 位
電 源 電 圧	V <sub>S</sub>	外部直流電源 端子 7-5	-8.0	V
電 源 電 流	I <sub>S</sub>	外部電源	-40 (平均値)	mA
同 期 電 流	I <sub>syn</sub>	商用交流電源 端子 7-8	5.0(実効値)	mA
入 力 電 圧	V <sub>I</sub>	端子 7-1, 7-3, 7-4, 7-8	≤  V <sub>S</sub>	V
接 合 温 度	T <sub>j</sub>		125	°C
動 作 温 度	T <sub>opt</sub>		-20 ~ +70	°C
保 存 温 度	T <sub>stg</sub>		-40 ~ +125	°C
全 損 失	P		350	mW

電気的特性 (T<sub>a</sub> = 25 °C, V<sub>S</sub> = 8 V, V<sub>syn</sub> = 100 V<sub>RMS</sub>, 50 ~ 60 Hz)

項 目	略 号	条 件	MIN.	TYP.	MAX.	単 位	測定回路
回 路 電 流	I <sub>S</sub>	R <sub>syn</sub> = 56 kΩ	—	2.0	2.5	mA	1
電 源 電 圧 1	V <sub>S1</sub>	I <sub>S</sub> = 2.5 mA, R <sub>syn</sub> = 56 kΩ	8.3	—	9.5	V	2
電 源 電 圧 2	V <sub>S2</sub>	I <sub>S</sub> = 20 mA, R <sub>syn</sub> = 56 kΩ	8.3	—	9.6	V	2
同 期 電 流	I <sub>syn</sub>	—	0.3	—	—	mA	3
出 力 パ ル ス 幅	t <sub>p</sub>	R <sub>syn</sub> = 56 kΩ	—	200	—	μs	4
出 力 電 圧	V <sub>O</sub>	I <sub>O</sub> ≤ 200 mA	5.0	6.0	—	V	4
出 力 電 流	I <sub>O</sub>	R <sub>O</sub> ≤ 25 Ω	200	250	—	mA	4
出 力 リ ー ク 電 流	I <sub>LO</sub>	—	—	—	2.0	μA	5
入 力 オ フ セ ッ ト 電 圧	V <sub>IO</sub>	—	—	2.0	5.0	mV	6
入 力 バ イ ア ス 電 流	I <sub>I</sub>	—	—	0.1	1.0	μA	7
同 相 入 力 範 囲	V <sub>ICM</sub>	—	0	—	6.5	V	—
出 力 リ ー ク 電 流	I <sub>LC</sub>	—	—	—	0.2	μA	5
基 準 電 圧	V <sub>R</sub>	I <sub>R</sub> ≤ 1 μA	3.7	4.0	4.2	V	8

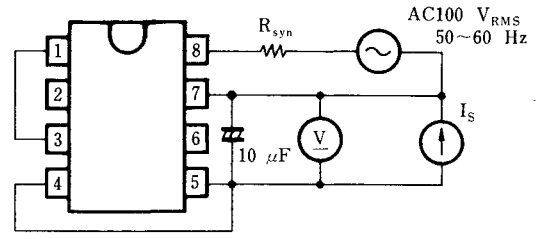
■測定回路

1. 回路電流  $I_S$



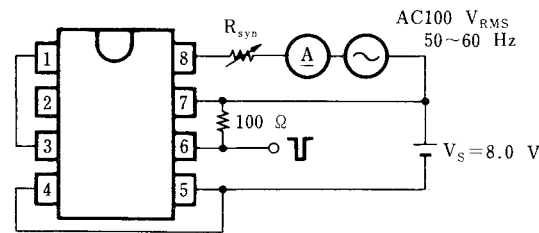
$R_{syn}$ , 交流電圧を指定値とする。  
指定の直流電圧を印加し, 直流電流計により回路電流を測定する。

2. 電源電圧  $V_S$



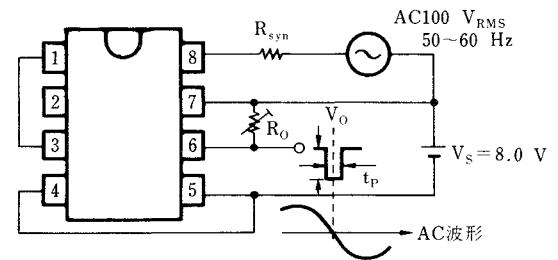
$R_{syn}$ , 交流電圧を指定値とする。  
指定の直流電流 $I_S$ を通じ, 直流電圧計により電源電圧を測定する。

3. 同期電流  $I_{syn}$



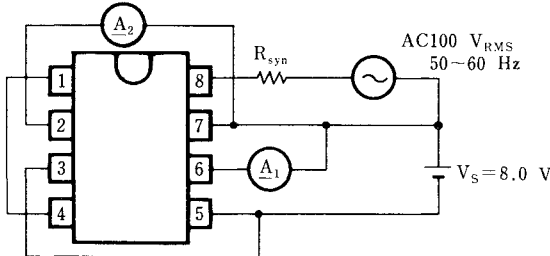
交流電圧を指定値とし,  $R_{syn}$ の抵抗値を大きくして, 交流電流計の指示を小さくし, 端子6に出力パルスを生じなくなる直前の電流値を読む。

4. 出力パルス幅  $t_p$ , 出力電圧  $V_O$ , 出力電流  $I_O$



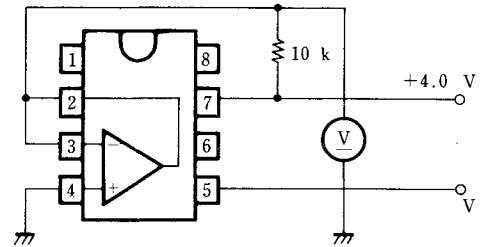
出力パルス幅,  $t_p$   
規定された  $R_{syn}$  における  $t_p$  を測定する。  
出力電圧  $V_O$ , 出力電流  $I_O$ ,  $R_O$  を変化し, それぞれ  $V_O = R_O \cdot I_O$  の関係から求める。

5. 出力リーク電流  $I_{LO}$ ,  $I_{LC}$



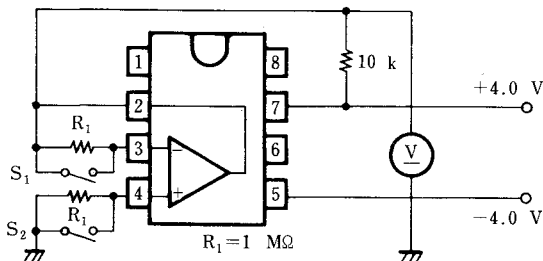
直流電流計  $A_1$  により出力リーク電流  $I_{LO}$  を, 直流電流計  $A_2$  により出力リーク電流  $I_{LC}$  を測定する。

6. 入力オフセット電圧  $V_{IO}$



直流電圧計の測定値が入力オフセット電圧である。

7. 入力バイアス電流  $I_1$

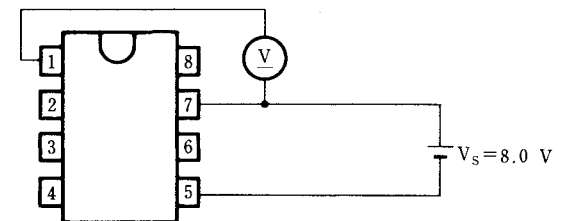


スイッチ  $S_1$  を閉じて,  $I_1^+$  ( $S_2$  開)  
スイッチ  $S_2$  を閉じて,  $I_1^-$  ( $S_1$  開)  
を測定する。

$$I_1 = \frac{V_O}{R_1} \quad V_O: \text{直流電圧計の測定値}$$

スイッチ  $S_1, S_2$  共開いた状態は,  $(I_1^- - I_1^+)$  すなわち入力オフセット電流が測定される。

8. 基準電圧  $V_R$



直流電圧計の入力抵抗は10 MΩ以上であること。

■応用回路例

図1 オンオフ温度制御回路

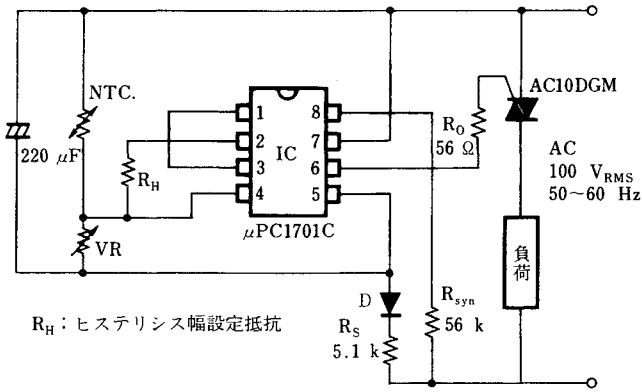


図2 時間比例温度制御回路

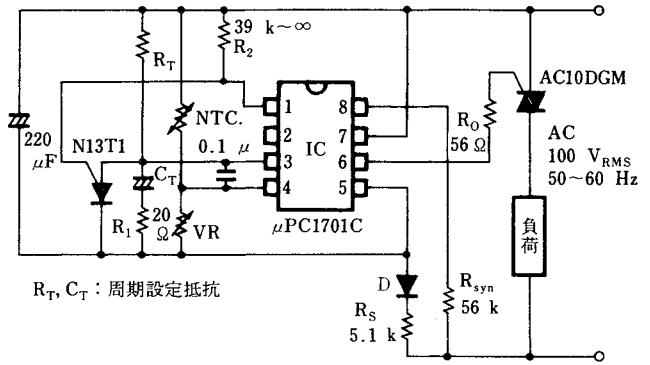


図3 位相制御温度制御回路

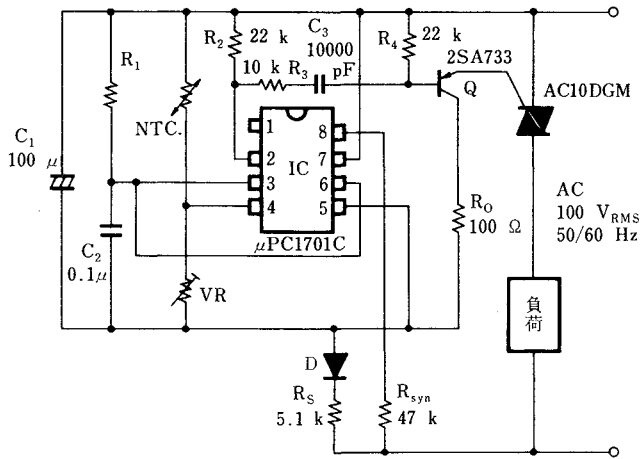


図4 誘導負荷ゼロボルトオンオフ制御回路

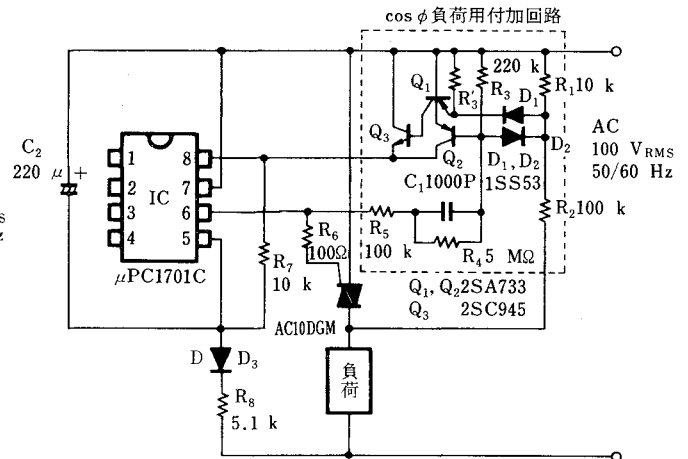
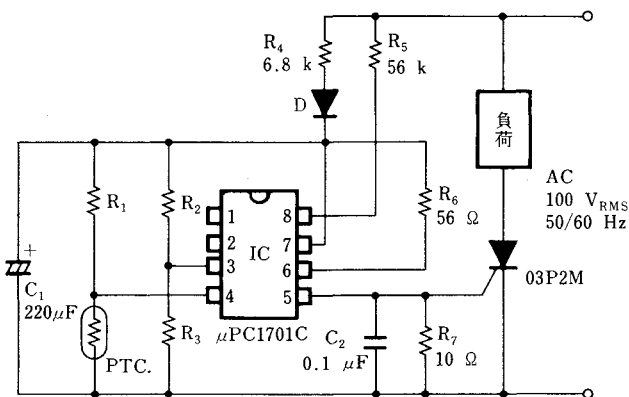
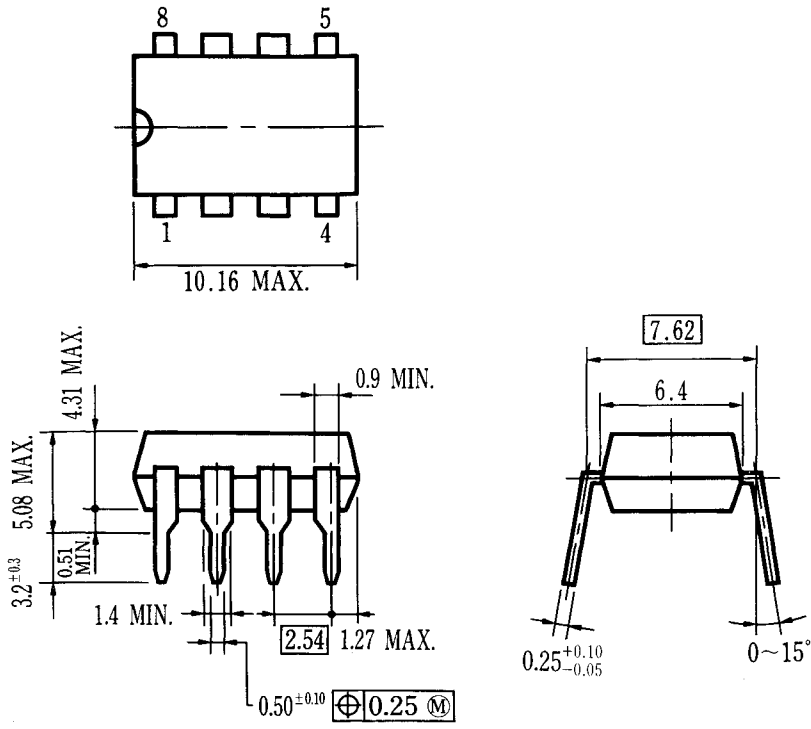


図5 SCRゼロボルトオンオフ制御回路



8ピン・プラスチック DIP (300 mil) 外形図(単位: mm)



P8C-100-300B, C

参考資料

資料名	資料 No.
NEC 半導体デバイスの信頼性品質管理	TEM-521
半導体デバイスの品質保証ガイド	MEI-603
半導体デバイス実装マニュアル	IEI-616
ゼロボルトスイッチ“μPC1701C”について	SEA-515
小中電力サイリスタ	SA-103

- 文書による当社の承諾なしに本資料の転載複製を禁じます。
- 本資料に記載された製品の使用もしくは本資料に記載の情報の使用に際して、当社は当社もしくは第三者の知的所有権その他の権利に対する保証または実施権の許諾を行うものではありません。上記使用に起因する第三者所有の権利にかかわる問題が発生した場合、当社はその責を負うものではありませんのでご了承ください。
- 当社は品質、信頼性の向上に努めていますが、半導体製品はある確率で故障が発生します。当社半導体製品の故障により結果として、人身事故、火災事故、社会的な損害等を生じさせない冗長設計、延焼対策設計、誤動作防止設計等安全設計に十分ご注意願います。
- 当社は、当社製品の品質水準を「標準水準」、「特別水準」およびお客様に品質保証プログラムを指定して頂く「特定水準」に分類しております。また、各品質水準は以下に示す用途に製品が使われることを意図しておりますので、当社製品の品質水準をご確認の上ご使用願います。  
 標準水準：コンピュータ、OA機器、通信機器、計測機器、AV機器、家電、工作機械、パーソナル機器、産業用ロボット  
 特別水準：輸送機器（自動車、列車、船舶等）、交通用信号機器、防災／防犯装置、各種安全装置、生命維持を直接の目的としない医療機器  
 特定水準：航空機器、航空宇宙機器、海底中継機器、原子力制御システム、生命維持のための医療機器、生命維持のための装置またはシステム等  
 当社製品のデータ・シート／データ・ブック等の資料で、特に品質水準の表示がない場合は標準水準製品であることを表します。当社製品を上記の「標準水準」の用途以外でご使用をお考えのお客様は、必ず事前に当社販売窓口までご相談頂きますようお願い致します。
- この製品は耐放射線設計をしておりません。

M4 94.11

— お問い合わせは、最寄りの NEC へ —

【営業関係お問い合わせ先】

コンシューマ半導体販売事業部 OA半導体販売事業部 インダストリー半導体販売事業部	〒108-01	東京都港区芝五丁目7番1号 (NEC本社ビル)	東京 (03)3454-1111 (大代表)
中部支社 半導体販売部	〒460	名古屋市中区栄四丁目14番5号 (松下中ビル)	名古屋 (052)242-2755
半導体第一販売部 関西支社 半導体第二販売部 半導体第三販売部	〒540	大阪市中央区城見一丁目4番24号 (NEC関西ビル)	大阪 (06) 945-3178 大阪 (06) 945-3200 大阪 (06) 945-3208
北海道支社 札幌 (011)231-0161 東北支社 仙台 (022)261-5511 岩手支店 盛岡 (0196)51-4344 山形支店 山形 (0236)23-5511 郡山支店 郡山 (0249)23-5511 いわき支店 いわき (0246)21-5511 長岡支店 長岡 (0258)36-2155 水戸支店 水戸 (0292)26-1717 神奈川支社 横浜 (045)324-5511 群馬支店 高崎 (0273)26-1255 太田支店 太田 (0276)46-4011 宇都宮支店 宇都宮 (0286)21-2281	小山支店 小山 (0285)24-5011 長野支店 長野 (0262)35-1444 松本支店 松本 (0263)35-1666 上諏訪支店 諏訪 (0266)53-5350 甲府支店 甲府 (0552)24-4141 埼玉支店 大宮 (048)641-1411 立川支店 立川 (0425)26-5981 千葉支店 千葉 (043)238-8116 静岡支店 静岡 (054)255-2211 沼津支店 沼津 (0559)63-4455 浜松支店 浜松 (053)452-2711 北陸支店 金沢 (0762)23-1621	福井支店 福井 (0776)22-1866 富山支店 富山 (0764)31-8461 京都支社 京都 (075)344-7824 神戸支社 神戸 (078)332-3311 中国支社 広島 (082)242-5504 鳥取支店 鳥取 (0857)27-5311 岡山支店 岡山 (086)225-4455 四国支社 高松 (0878)36-1200 新居浜支店 新居浜 (0897)32-5001 松山支店 松山 (0899)45-4111 九州支社 福岡 (092)271-7700 北九州支店 北九州 (093)541-2887	

【本資料に関する技術お問い合わせ先】

半導体応用技術本部 汎用デバイス技術部	〒210	川崎市幸区塚越三丁目484番地	川崎 (044)548-7914	半導体 インフォメーションセンター FAX(044)548-7900 (FAXにてお願い致します)
半導体応用技術本部 中部応用システム技術部	〒460	名古屋市中区栄四丁目14番5号 (松下中ビル)	名古屋 (052)242-2762	
半導体応用技術本部 西日本応用システム技術部	〒540	大阪市中央区城見一丁目4番24号 (NEC関西ビル)	大阪 (06)945-3383	