

# C500 Series

250 WATTS (AC) DC/DC SINGLE OUTPUT

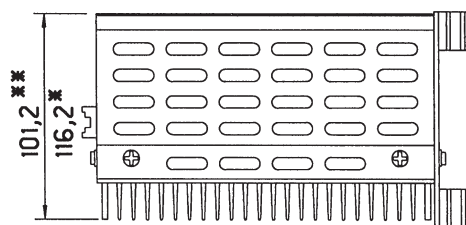
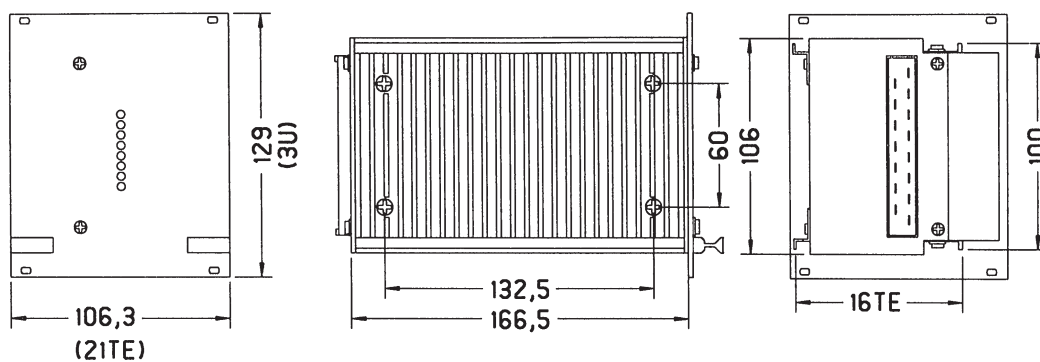
## Features

- Single Output
- 3U x 21(24)TE x 166.5mm  
(24TE for 5V outputs)
- Weight 1.7kg



		INPUT VDC						INPUT VAC 1)			OUTPUT VDC	
10-16	OUTPUT	18-36	OUTPUT	36-75	45-90	80-160	160-320	185-264	93-138	OUTPUT	MIN.	MAX.
AMPS	AMPS	AMPS	AMPS					185-264	185-264	AMPS		
C 500	25	C 520	30	C 530	C 540	C 550	C 570	C 580	C 590	35	4,5	5,5
C 501	17	C 521	20	C 531	C 541	C 551	C 571	C 581	C 591	25	8	10
C 502	14	C 522	16	C 532	C 542	C 552	C 572	C 582	C 592	20	11	13
C 503	11	C 523	13	C 533	C 543	C 553	C 573	C 583	C 593	16	14	16
C 504	7	C 524	8	C 534	C 544	C 554	C 574	C 584	C 594	10	23	26
C 505	6	C 525	7	C 535	C 545	C 555	C 575	C 585	C 595	8,5	26	30
C 506	3	C 526	3,5	C 536	C 546	C 556	C 576	C 586	C 596	3,7	58	68
C 507	1,5	C 527	1,8	C 537	C 547	C 557	C 577	C 587	C 597	2	100	130
C 508	0,8	C 528	0,9	C 538	C 548	C 558	C 578	C 588	C 598	1	200	250
C 509	3,5	C 529	4	C 539	C 549	C 559	C 579	C 589	C 599	4,5	45	55

## Technical Illustration C500



\* 40mm radiator (24 TE):  
5V output units

\*\* 25mm radiator (21 TE)  
all other units