

RELAIS STATIQUE CLIGNOTANT AC BLINKING SSR

ST6xxx

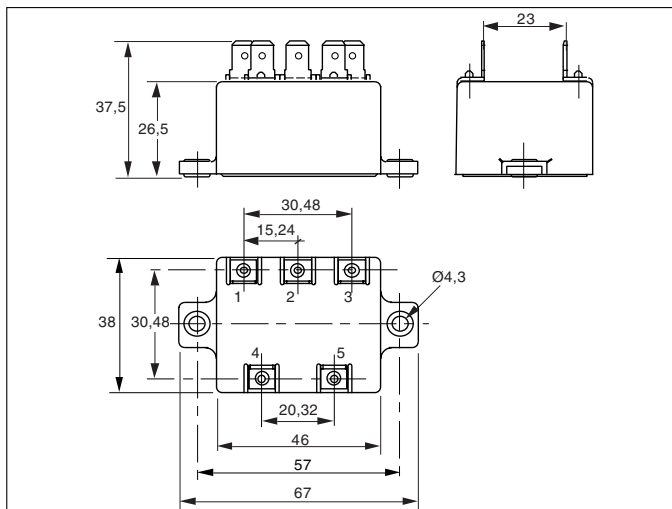
10-25A
230VAC
1hz -2hz

Les relais ST6 sont des clignotants statiques de puissance pour courant alternatif, à sortie FASTON permettant de commuter des charges jusqu'à 25A sous 230VAC. Dès la mise sous tension, la sortie clignote à une fréquence de 1 ou 2hz suivant la position de l'interrupteur extérieur.

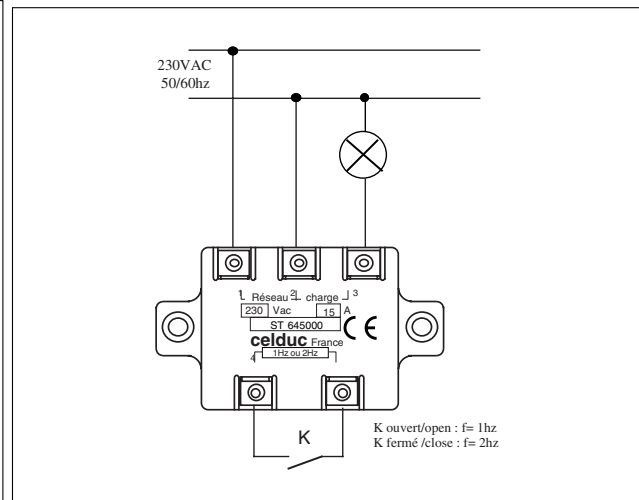
The ST6 blinking relays are 10-25A 230VAC solid state rhythmic switching devices with 6,3mm quick release type connectors. As soon as the unit is powered, it switches loads at a frequency of 1hz or 2hz. An external switch controls the required frequency (1 or 2hz)



Dimensions / Dimensions:



Circuit équivalent/Equivalent circuit :



| Caractéristiques d'entrée (à 20°C) / Input characteristics (at 20°C) | | |
|------------------------------------------------------------------------------------------------|----------------|------|
| Modèles / References | ST64x000 | |
| Changement de fréquence par interrupteur extérieur Frequency change over by external switch | | |
| Contact ouvert / contact open | 1hz | |
| Contact fermé / contact close | 2hz | |
| carctéristiques du contact / switch characteristics | 10VDC 1mA | |
| Pas d'isolation entre secteur et contact No insulation between contact and power | 1hz | |
| | 2hz | |
| Caractéristiques générales /General characteristics | | |
| Température de stockage / Storage temperature | - 40 à/to +150 | °C |
| Température de fonctionnement /Operating temperature | -40 à/to +80 | °C |
| Tension d'isolement sortie/semelle / output/case isolation voltage | 2500 | VRMS |
| Poids/Weight | 100 | g |

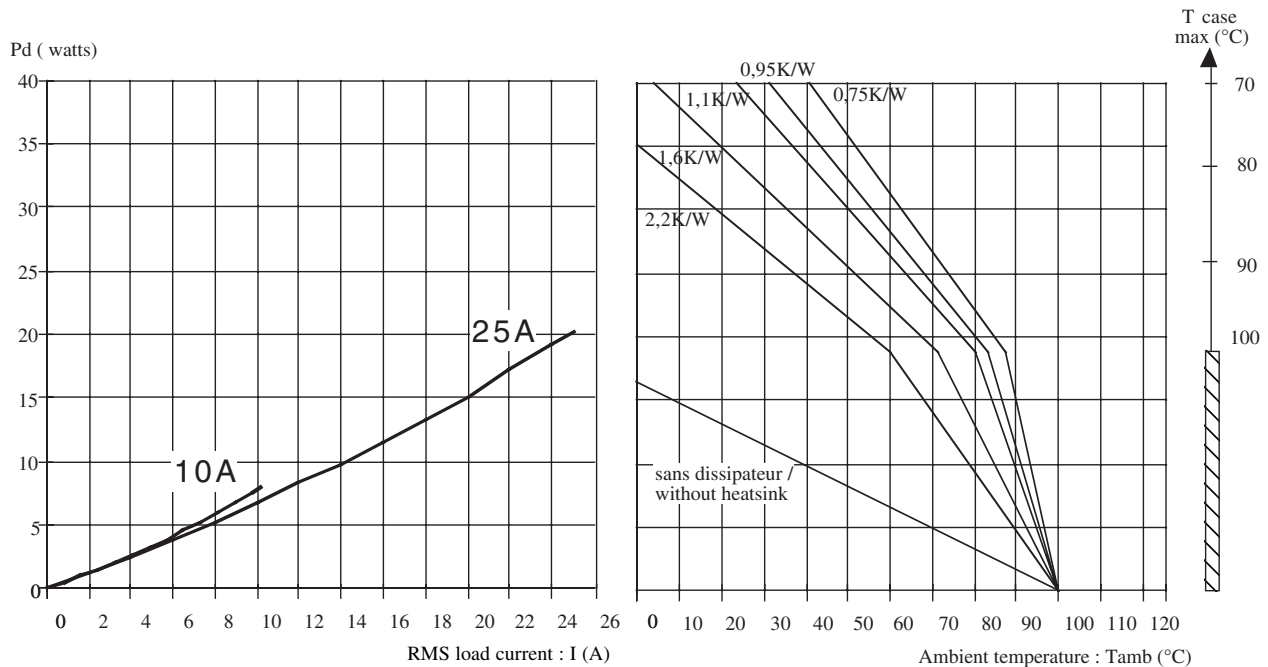
autres fréquences /other frequencies : on request

Proud to serve you

All technical characteristics are subject to change without previous notice.
Caractéristiques sujettes à modifications sans préavis.

celduc[®]
r e l a i s

| Caractéristiques de sortie (à 20°C) / Output characteristics (at 20°C) | | | |
|-------------------------------------------------------------------------------------------------------|----------------|------------|------------|
| Modèles / References | ST645000 | ST647000 | |
| Tension nominale / Nominal voltage | 230VAC | 230VAC | VAC |
| Plage tension de fonctionnement / Operating range | 180-280VAC | 180-280VAC | VAC |
| Tension crête / Peak voltage | 600 | 600 | VPEAK |
| Courant nominal (voir les caractéristiques thermiques) / Nominal current (see thermal curves) | 10 | 25 | A |
| Courant de surcharge accidentel admissible maximum (1s) / Maximum accidental overload current (1s) | 120 | 230 | APEAK |
| Chute tension directe (In) / On state voltage drop (In) | 1,6 | 1,6 | V |
| Courant de fuite état bloqué / Off state leakage current | 5 | 5 | mA |
| Courant de charge minimum / Minimum load current | 5 | 5 | mA |
| Temps de fermeture / Turn on time | 1/2 period | 1/2 period | ms |
| Temps d'ouverture / Turn off time | 1/2 period | 1/2 period | ms |
| Fréquence d'utilisation / Operating frequency | 47-63 | 47-63 | Hz |
| dv/dt état bloqué / Off state dv/dt | 200 | 200 | V/ μ s |
| Homologation / Approval | Nous consulter | | |
| autres tension sur demande - other voltage on request | | | |



ISO 9001
N° 1993/1106a

celduc[®]
r e l a i s

www.celduc.com

Rue Ampère B.P. 4

42290 SORBIERS - FRANCE

E-Mail : celduc-relais@celduc.com

Fax +33 (0) 4 77 53 85 51

Service Commercial France Tél. : +33 (0) 4 77 53 90 20

Sales Dept.For Europe Tel. : +33 (0) 4 77 53 90 21

Sales Dept. Asia : Tél. +33 (0) 4 77 53 90 19