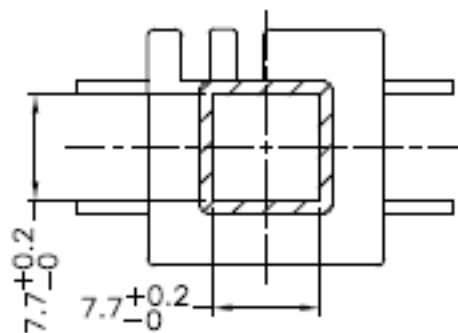
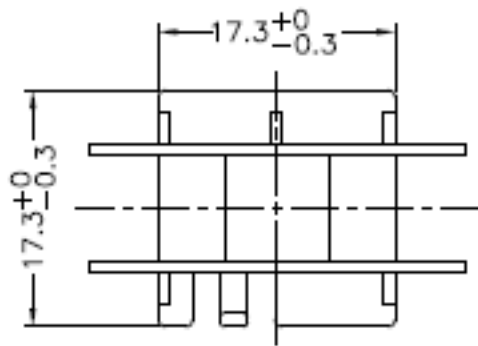
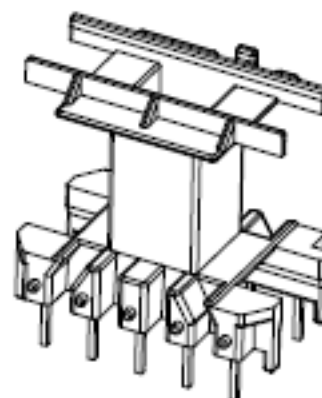
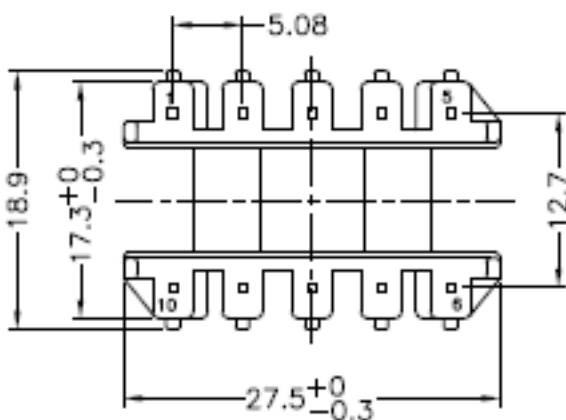
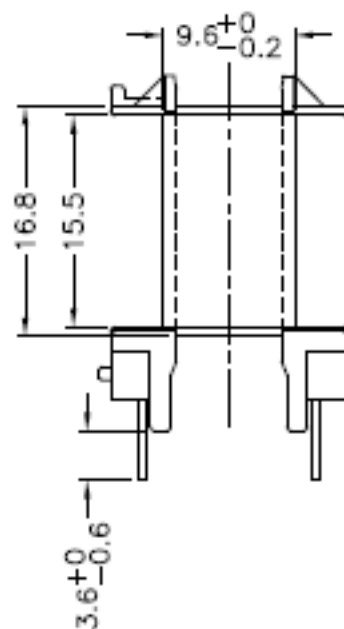
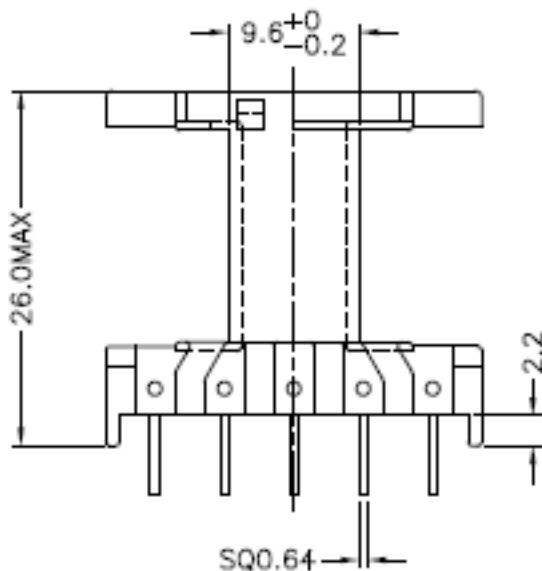


FERYSTER



SEC.A-A



Tolerancja (o ile nie podano inaczej) / Tolerance (unless indicated otherwise): $\pm 0,1$ mm

Tolerancja wymiarów > 16mm / Measurement tolerance > 16mm : $\pm 0,2$ mm

Tolerancja kątów / Angle tolerance: $\pm 1^\circ$

www.
FERYSTER[®]
.pl

FERYSTER® spółka jawna B. i Z. Sobków
PRODUCENT ELEMENTÓW INDUKCYJNYCH

WWW.FERYSTER.PL

EF-25-7-K-V-10P-2549