

RELAIS STATIQUE POUR COURANT CONTINU /DC SOLID STATE RELAY

SGD

30 à/to 60A

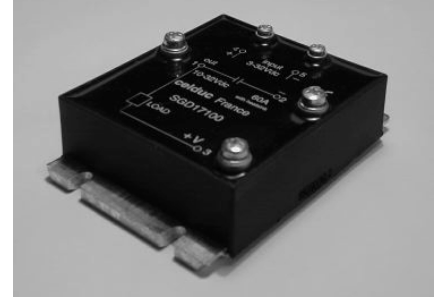
30 à/to 60VDC

Sortie transistor MOS

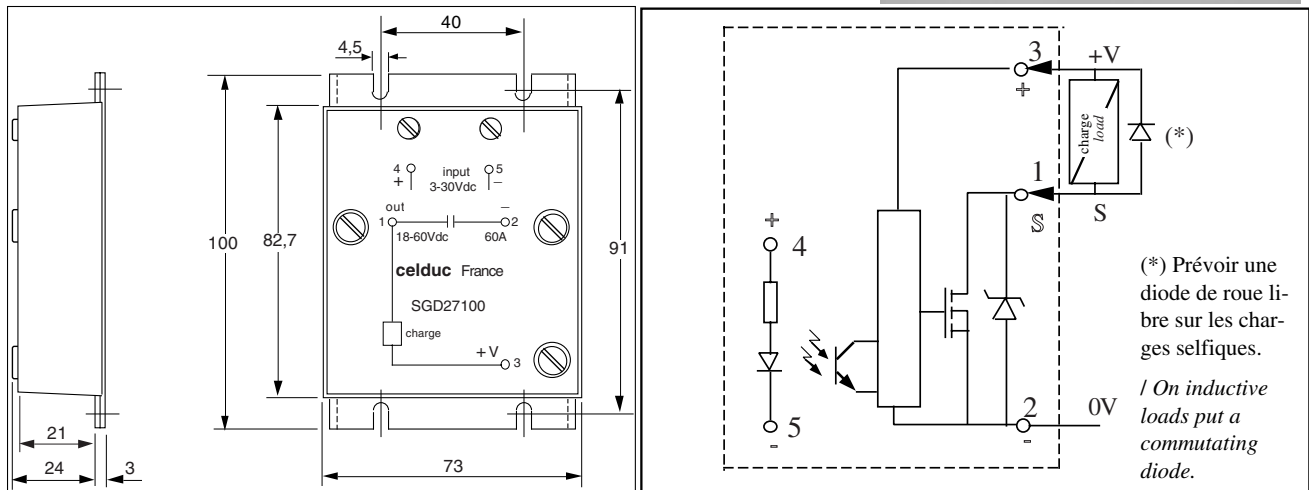
MOS transistor output

Les relais SGD sont des relais statiques à transistor MOS pour réseaux continus. Cette technologie permet de commuter un courant important avec une chute de tension très faible (exemple : 0,15VDC sous 10A avec un relais 60A).

The SGD ranges includes DC solid state relays using MOS transistor. This technologie allows users to switch an important current with a low drop voltage (example:10A load current gives 0,15VDC with a 60A model)



	Tension réseau / Line voltage	Courant de charge / Load current	Commande / Control
SGD15100	10 à/to 32 VDC	30 A	3-32 V
SGD17100	10 à/to 32 VDC	60 A	3-32 V
SGD25100	18 à/to 60 VDC	30 A	3-32 V
SGD27100	18 à/to 60 VDC	60 A	3-32 V



Caractéristiques d'entrée (à 20°C) / Input characteristics (at 20°C)	SGDxxxxx	
Tension nominale / Nominal voltage	3-32	VDC
Tension maximum de commande / Maximum control voltage	32	VDC
Tension minimum de commande / Minimum control voltage	3	VDC
Tension de relachement/Release voltage	1	VDC
Résistance interne R/ Input internal resistor	1500	Ω
Caractéristiques générales /general characteristics		
Température de stockage / storage temperature	- 40 à/to +105	°C
Température de fonctionnement /operating temperature	-40 à/to +90	°C
Tension d'isolement entrée-sortie / Input-output isolation voltage	2500	VRMS
Capacité entrée-sortie/ input-output capacity	8	pF
Poids/Weight	300	g

Proud to serve you

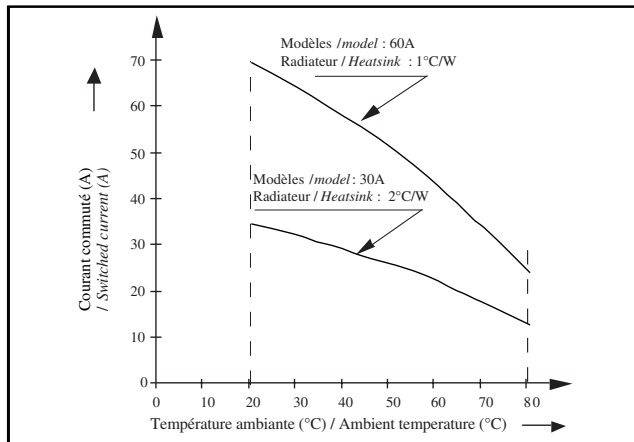
All technical characteristics are subject to change without previous notice.
Caractéristiques sujettes à modifications sans préavis.

celduc[®]
r e l a i s

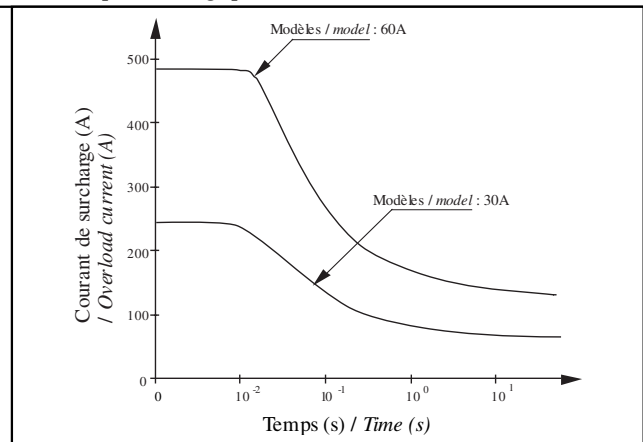
Modèles / References	SGD15100	SGD17100	SGD25100	SGD27100	
Tension nominale / Nominal voltage	30	30	60	60	VDC
Plage tension de fonctionnement / Operating range	10 à/to 32	10 à/to 32	18 à/to 60	18 à/to 60	VDC
Tension crête / Peak voltage	50	50	100	100	VPEAK
Ecrêtage de protection DZ minimum / Clamping voltage DZ minimum	33	33	62	62	V
Courant nominal (40°C) (voir les caractéristiques thermiques) / Nominal current (40°C) (see thermal curves)	30	60	30	60	A
Courant de surcharge accidentel admissible maximum / Maximum accidental overload current	240	480	240	480	APEAK
Chute tension directe (In) / On state voltage drop (In)	0,9	0,9	0,9	0,9	VDC
Courant de fuite état bloqué / Off state leakage current	0,1	0,1	0,1	0,1	mA
Résistance interne (sortie) / Internal resistance (output)	30	15	30	15	mΩ
Temps de fermeture / Turn on time	500	500	500	500	μs
Temps d'ouverture / Turn off time	500	500	500	500	μs

Caractéristiques thermiques

/ thermal curves :

**Courant de surcharge non répétitif :**

/ Non repetitive surge peak on-state current :

**Détermination du radiateur :****RELAIS 30A**La Rth du radiateur nécessaire doit être = $(90 - T_{\text{ambiant}}) / 0,03 \times I \times I$ exemple : $T_{\text{ambiant}} = 35^{\circ}\text{C}$ $I = \text{Courant commuté} = 30\text{A}$ ----> $R_{th} = (90-35) / 0,03 \times 30 \times 30 = 2^{\circ}\text{C/W}$ **RELAIS 60A**La Rth du radiateur nécessaire doit être = $(90 - T_{\text{ambiant}}) / 0,015 \times I \times I$ exemple : $T_{\text{ambiant}} = 35^{\circ}\text{C}$ $I = \text{Courant commuté} = 60\text{A}$ ----> $R_{th} = (90-35) / 0,015 \times 60 \times 60 = 1^{\circ}\text{C/W}$ **Calculate the heatsink :****30A RELAY**The Rth of the heatsink must necessary be = $(90 - T_{\text{ambient}}) / 0,03 \times I \times I$ example : $T_{\text{ambient}} = 35^{\circ}\text{C}$ $I = \text{Switched current} = 30\text{A}$ ----> $R_{th} = (90-35) / 0,03 \times 30 \times 30 = 2^{\circ}\text{C/W}$ **60A RELAY**The Rth of the heatsink must necessary be = $(90 - T_{\text{ambient}}) / 0,015 \times I \times I$ example : $T_{\text{ambient}} = 35^{\circ}\text{C}$ $I = \text{Switched current} = 60\text{A}$ ----> $R_{th} = (90-35) / 0,015 \times 60 \times 60 = 1^{\circ}\text{C/W}$

La charge doit être connectée coté + de l'alimentation.

La diode de roue libre est obligatoire sur charge selfique . Une transil de protection est intégrée au relais mais son énergie de récupération est limitée à 1500W pendant 1ms . En cas de longueurs de connexions élevées , prévoir une source de tension (capacité reversoir sur l'alimentation) près du relais . Si les liaisons restent élevées (self de ligne) une transil extérieure doit être prévue. Dans tous les cas soigner le cablage pour des liaisons les plus courtes.

The load must be connected to + of the power supply.

A commutating diode is absolutly necessary with inductive load . The relay includes a transient suppressor but his maximum surge energy capability is 1500W during 1ms . If connection lines are too long, you have to wire a capacitor near the relay on the supply input . You also have to wire an external transient suppressor because of line inductance. In any case you must look after wiring to keep lines as short as possible.

ISO 9001
N° 1993/1106a

celduc[®]
r e l a i s

www.celduc.com

Rue Ampère B.P. 4

42290 SORBIERS - FRANCE

E-Mail : celduc-relais@celduc.com

Fax +33 (0) 4 77 53 85 51

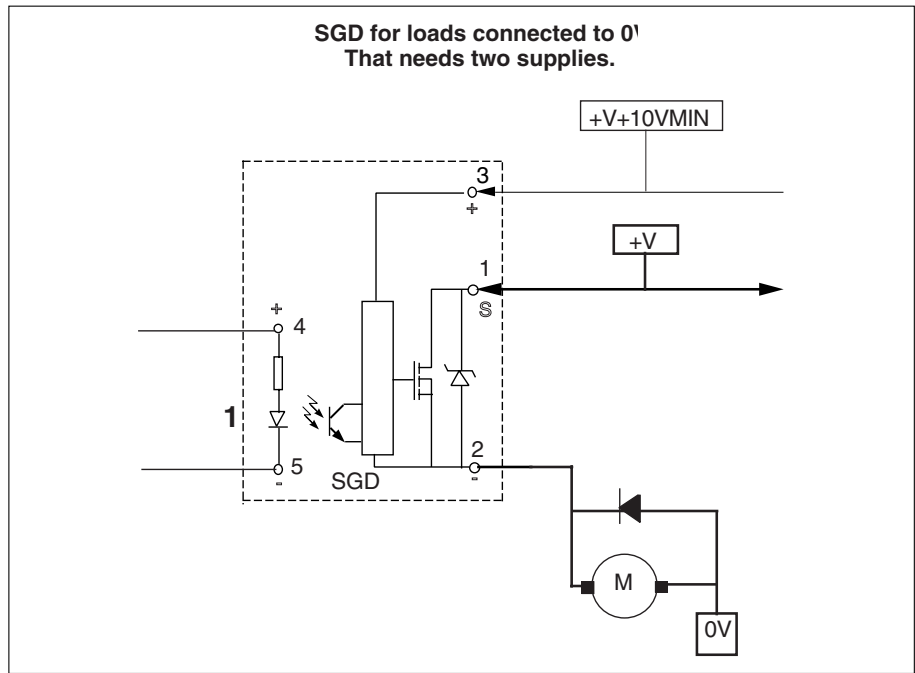
Service Commercial France Tél. : +33 (0) 4 77 53 90 20

Sales Dept.For Europe Tel. : +33 (0) 4 77 53 90 21

Sales Dept. Asia : Tél. +33 (0) 4 77 53 90 19

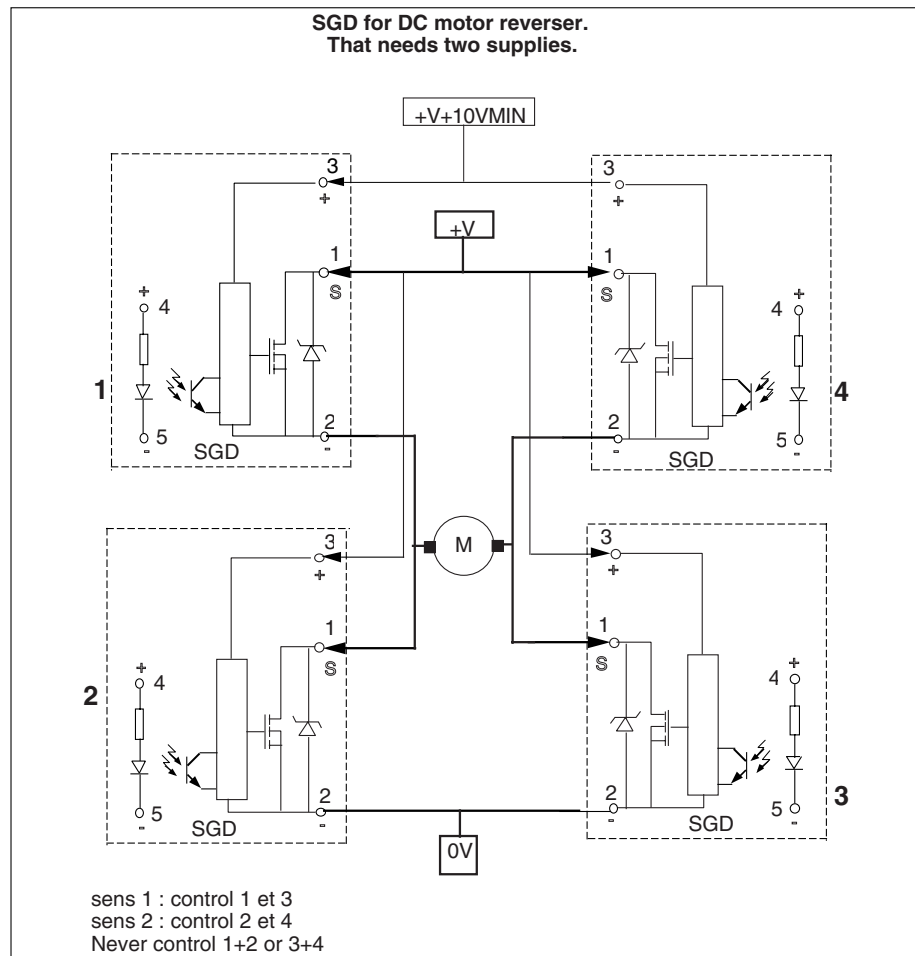
SGD avec charge à la masse /

SGD with load connected to the 0V



4 SGD pour inverseur de sens de moteur

4 SGD for motor reverser



ISO 9001
N° 1993/1106a

celduc[®]
r e l a i s

www.celduc.com

Rue Ampère B.P. 4 42290 SORBIERS - FRANCE E-Mail : celduc-relais@celduc.com
 Fax +33 (0) 4 77 53 85 51 Service Commercial France Tél. : +33 (0) 4 77 53 90 20
 Sales Dept.For Europe Tel. : +33 (0) 4 77 53 90 21 Sales Dept. Asia : Tél. +33 (0) 4 77 53 90 19