

2SC947, 2SC948

シリコン NPN プレーナ型/Si NPN Planar

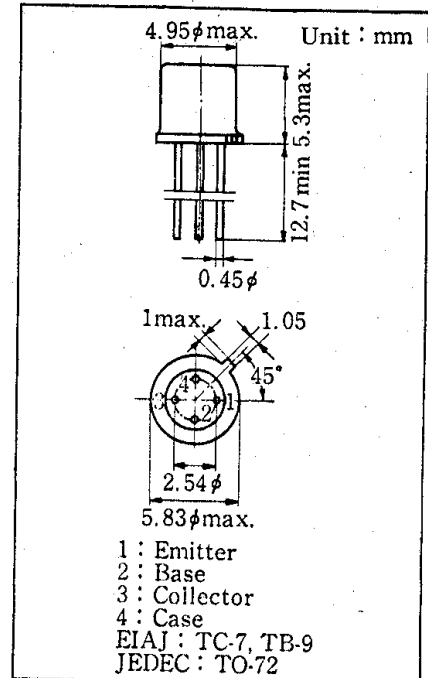
UHF 混合・発振用/UHF Tuner, Mixer, Oscillator

特徴/Features

- トランジション周波数 f_T が高い。/High f_T
- コレクタ帰還容量 C_{re} が小さい。/Small C_{re}

最大定格/Absolute Maximum Ratings ($T_a=25^\circ\text{C}$)

Item	Symbol	Value	Unit
コレクタ・ベース電圧	V_{CBO}	25	V
コレクタ・エミッタ電圧	V_{CEO}	20	V
エミッタ・ベース電圧	V_{EBO}	3	V
コレクタ電流	I_C	15	mA
コレクタ損失	P_C	150	mW
接合部温度	T_j	175	$^\circ\text{C}$
保存温度	T_{stg}	-55~+175	$^\circ\text{C}$

電気的特性/Electrical Characteristics ($T_a=25^\circ\text{C}$)

Item	Symbol	Condition	min.	typ.	max.	Unit
コレクタシャ断電流	I_{CEX}	$V_{CE}=25\text{V}, V_{EB}=1\text{V}$			100	μA
ベース電流	2SC947	$V_{CB}=10\text{V}, -I_E=2\text{mA}$		100	200	μA
	2SC948	$V_{CB}=10\text{V}, -I_E=3\text{mA}$		125	300	
トランジション周波数	2SC947	$V_{CB}=10\text{V}, -I_E=3\text{mA}, f=100\text{MHz}$	400	650	1000	MHz
	2SC948		700	800		
ベース・エミッタ電圧	2SC947	$V_{CB}=10\text{V}, -I_E=2\text{mA}$		0.77		V
	2SC948	$V_{CB}=10\text{V}, -I_E=3\text{mA}$		0.77		
コレクタ・エミッタ飽和電圧	$V_{CE(sat)}$	$I_C=10\text{mA}, I_B=1\text{mA}$		0.6		V
コレクタ帰還容量	$-C_{re}$	$V_{CB}=10\text{V}, -I_E=1\text{mA}, f=10.7\text{MHz}$		0.33		pF
単方向化利得	2SC947	$V_{CB}=10\text{V}, -I_E=2\text{mA}, f=900\text{MHz}$		11		dB
	2SC948	$V_{CB}=10\text{V}, -I_E=3\text{mA}, f=900\text{MHz}$		13		

This datasheet has been downloaded from:

www.DatasheetCatalog.com

Datasheets for electronic components.