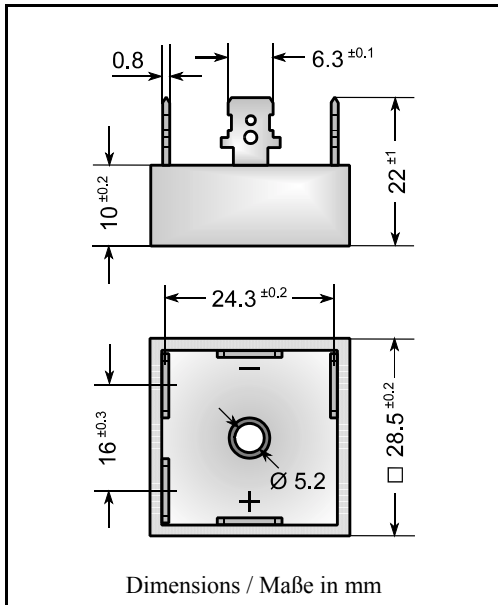


Three-Phase Si-Bridge Rectifiers

Dreiphasen-Si-Brückengleichrichter



Nominal current 25 A
Nennstrom

Repetitive peak reverse voltage 50...1600 V
Periodische Spitzensperrspannung

Plastic case with alu-bottom
Kunststoffgehäuse mit Alu-Boden

Dimensions 28.5 x 28.5 x 10 [mm]
Abmessungen

Weight approx. – Gewicht ca. 21 g

Compound has classification UL94V-0
Vergußmasse UL94V-0 klassifiziert

Standard packaging: bulk see page 22
Standard Lieferform: lose im Karton s. Seite 22



Recognized Product – Underwriters Laboratories Inc.® File E175067
Anerkanntes Produkt – Underwriters Laboratories Inc.® Nr. E175067

Maximum ratings

Grenzwerte

Type Typ	max. alternating input voltage max. Eingangswchselspannung V_{VRMS} [V]	Repetitive peak reverse voltage Periodische Spitzensperrspannung V_{RRM} [V] ¹⁾
DB 25-005	35	50
DB 25-01	70	100
DB 25-02	140	200
DB 25-04	280	400
DB 25-06	420	600
DB 25-08	560	800
DB 25-10	700	1000
DB 25-12	800	1200
DB 25-14	900	1400
DB 25-16	1000	1600

Repetitive peak forward current $f > 15$ Hz I_{FRM} 100 A ²⁾
Periodischer Spitzenstrom

Peak forward surge current, 50 Hz half sine-wave $T_A = 25^\circ\text{C}$ I_{FSM} 350 A
Stoßstrom für eine 50 Hz Sinus-Halbwellen

¹⁾ Valid for one branch – Gültig für einen Brückenweig

²⁾ Max. case temperature $T_C = 120^\circ\text{C}$ – Max. Gehäusetemperatur $T_C = 120^\circ\text{C}$

Rating for fusing, $t < 10$ ms
 Grenzlasterintegral, $t < 10$ ms

$T_A = 25^\circ\text{C}$

i^2t 600 A²s

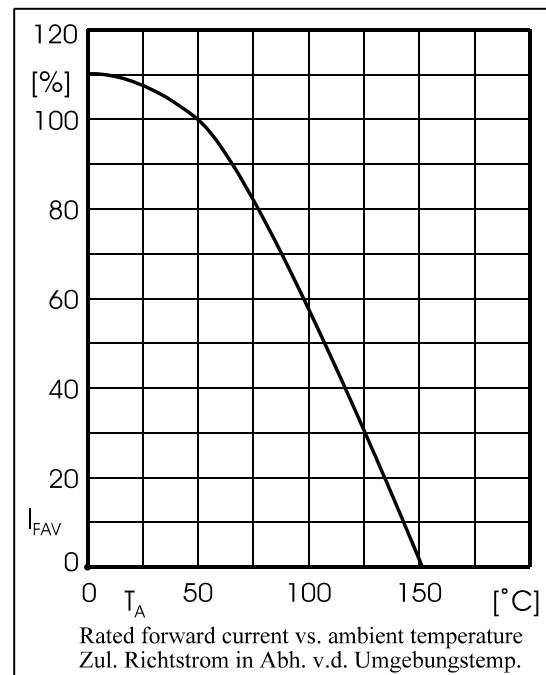
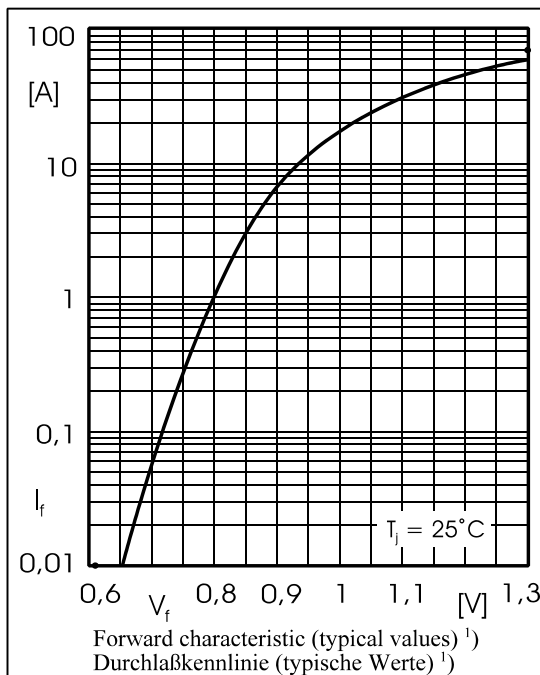
Operating junction temperature – Sperrschichttemperatur
 Storage temperature – Lagerungstemperatur

T_j – 50...+150°C
 T_s – 50...+150°C

Characteristics

Kennwerte

Max. current with cooling fin 300 cm ² Dauergrenzstrom mit Kühlblech 300 cm ²	$T_A = 50^\circ\text{C}$	R-load C-load	I_{FAV} I_{FAV}	25.0 A 25.0 A
Forward voltage – Durchlaßspannung	$T_j = 25^\circ\text{C}$	$I_F = 12.5$ A	V_F	< 1.05 V ¹⁾
Leakage current – Sperrstrom	$T_j = 25^\circ\text{C}$	$V_R = V_{RRM}$	I_R	< 10 µA
Isolation voltage terminals to case Isolationsspannung Anschlüsse zum Gehäuse			V_{ISO}	>2500 V
Thermal resistance junction to case Wärmewiderstand Sperrschicht – Gehäuse			R_{thc}	< 2.4 K/W
Admissible torque for mounting Zulässiges Anzugsdrehmoment		10-32 UNF M 5		18 ± 10% lb.in 2 ± 10% Nm



¹⁾ Valid for one branch – Gültig für einen Brückenweig
 28.02.2002