

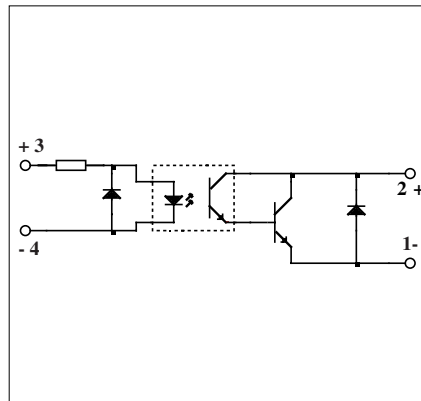
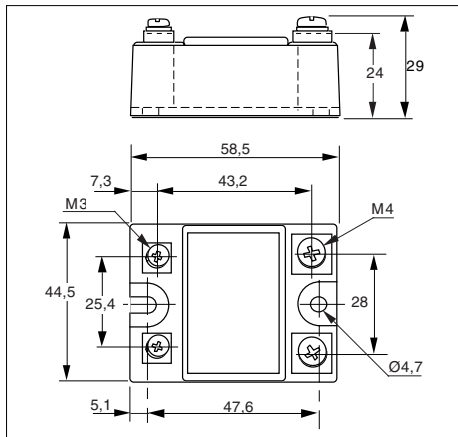
Relais statique : COURANT CONTINU

DC Solid State Relay

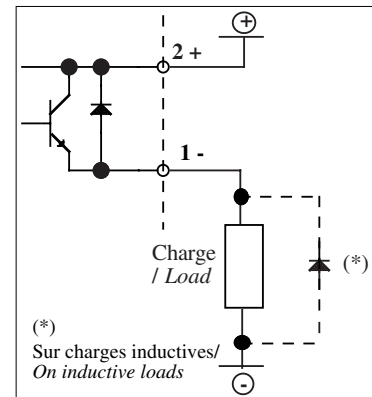
SCC
DC control
5A/60VDC output
15A/60VDC output

- Sortie DC à transistor bipolaire .
- Charges continus sur réseaux 12, 24 ou 48Vdc .

- Bipolar transistor DC output .
- DC loads on 12, 24 or 48 Vdc lines.



Application typique/Typical application



Caractéristiques d'entrée / Input characteristics (20°C)

| Types / Models Modèles / References | Symbol | DC OUTPUT | | | | Unit |
|--|--------|-----------|----------|----------|----------|------|
| | | SCC10506 | SCC20506 | SCC11506 | SCC21506 | |
| | | DC input | DC input | DC input | DC input | |
| Plage de tension de commande (Uc) / Input voltage range (Uc) | Uc | 3-16 | 10-32 | 3-16 | 10-32 | VDC |
| Tension maximum de commande / Maximum control voltage | Uc max | 16 | 32 | 16 | 32 | VDC |
| Tension minimum de commande / Minimum control voltage | Uc min | 3 | 10 | 3 | 10 | VDC |
| Courant de fonctionnement/Operating current | Ic | 1 | 1 | 1 | 1 | mADC |
| Courant maximum de commande / Maximum control current | Ic max | 30 | 30 | 30 | 30 | mADC |
| Tension de relachement/Release voltage | Uc off | 0,8 | 0,8 | 0,8 | 0,8 | VDC |
| Résistance interne / Input internal resistor | Rc | 470 | 2200 | 470 | 2200 | Ω |

Caractéristiques d'entrée (20°C) / Input characteristics (20°C)

| Paramètre / Parameter | Unit | | | | |
|--|---------------|---------------|---------------|---------------|------|
| Température de stockage / Storage temperature | -40 à/to +150 | -40 à/to +150 | -40 à/to +150 | -40 à/to +150 | °C |
| Température de fonctionnement / Operating temperature | -40 à/to +80 | -40 à/to +80 | -40 à/to +80 | -40 à/to +80 | °C |
| Tension d'isolement entrée-sortie / Input-output isolation voltage | 2500 | 2500 | 2500 | 2500 | VRMS |
| Capacité entrée-sortie / Input-output capacity | 8 | 8 | 8 | 8 | pF |
| Poids/Weight | 85 | 85 | 85 | 85 | g |

Proud to serve you

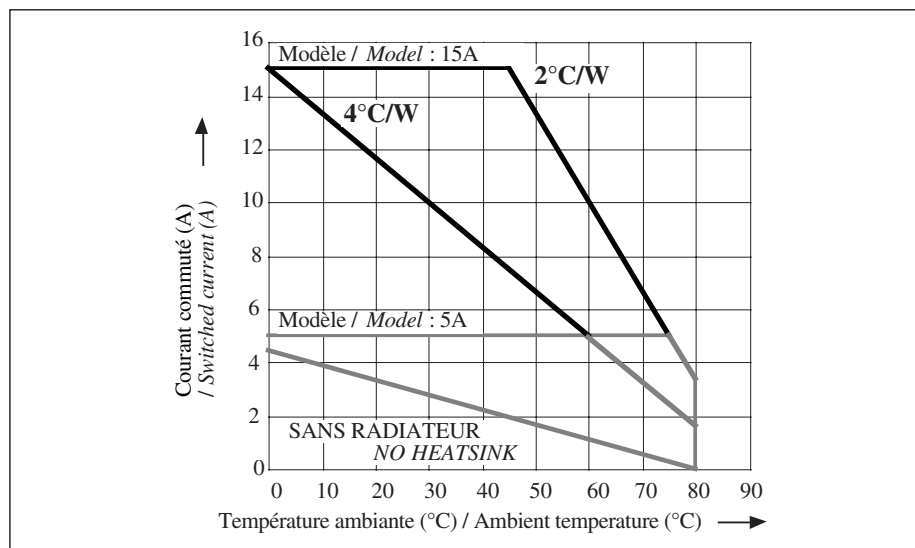
All technical characteristics are subject to change without previous notice.
Caractéristiques sujettes à modifications sans préavis.

celduc[®]
r e l a i s

Caractéristiques de sortie (à 20°C) / Output characteristics (20°C)

| Types / Models | DC OUPUT | | | | Unit |
|---|-----------------------------|---------------|---------------|---------------|-------|
| | SCC10506 | SCC20506 | SCC11506 | SCC21506 | |
| Modèles / References | Continue / DC | Continue / DC | Continue / DC | Continue / DC | |
| Paramètre / Parameter | | | | | |
| Tension nominale / Nominal voltage | - | - | - | - | VDC |
| Plage tension de fonctionnement / Operating range | 2 à/to 60 | 2 à/to 60 | 2 à/to 60 | 2 à/to 60 | VDC |
| Tension crête / Peak voltage | 60 | 60 | 60 | 60 | VDC |
| Courant nominal (voir les caractéristiques thermiques) / Nominal current (see thermal curves) | 5 | 5 | 15 | 15 | A |
| Courant de surcharge accidentel admissible maximum (1 s) / Maximum accidental overload current (1 s) | 10 | 10 | 30 | 30 | APEAK |
| Chute tension directe (In) / On state voltage drop (IN) | 1,6 | 1,6 | 1,6 | 1,6 | VDC |
| Courant de fuite état bloqué / Off state leakage current | 1 | 1 | 1 | 1 | mA |
| Courant de charge minimum / Minimum load current | 5 | 5 | 5 | 5 | mA |
| Temps de fermeture / Turn on time | 200 | 200 | 200 | 200 | µs |
| Temps d'ouverture / Turn off time | 800 | 800 | 800 | 800 | µs |
| Fréquence d'utilisation / Operating frequency | 0-500(DC) | 0-500(DC) | 0-500(DC) | 0-500(DC) | Hz |
| dv/dt état bloqué / Off state dv/dt | 200 | 200 | 200 | 200 | V/µs |
| Homologation / Approval | Nous consulter / Consult us | | | | |

Fig.2 Caractéristiques thermiques / thermal curves :

**Précautions :**

* Les relais à semiconducteurs ne procurent pas d'isolation galvanique entre le réseau et la charge.

* Sur charges inductives prévoir une diode de roue libre (ou écrêteur de surtension).

Cautions :

* Semiconductor relays don't provide any galvanic insulation between the load and the mains.

* On inductive loads put a free-wheeling diode (or clamp).



ISO 9001
N° 1993/1106a

celduc[®]
relais

www.celduc.com

Rue Ampère B.P. 4

42290 SORBIERS - FRANCE

E-Mail : celduc-relais@celduc.com

Fax +33 (0) 4 77 53 85 51

Service Commercial France Tél. : +33 (0) 4 77 53 90 20

Sales Dept.For Europe Tel. : +33 (0) 4 77 53 90 21

Sales Dept. Asia : Tél. +33 (0) 4 77 53 90 19